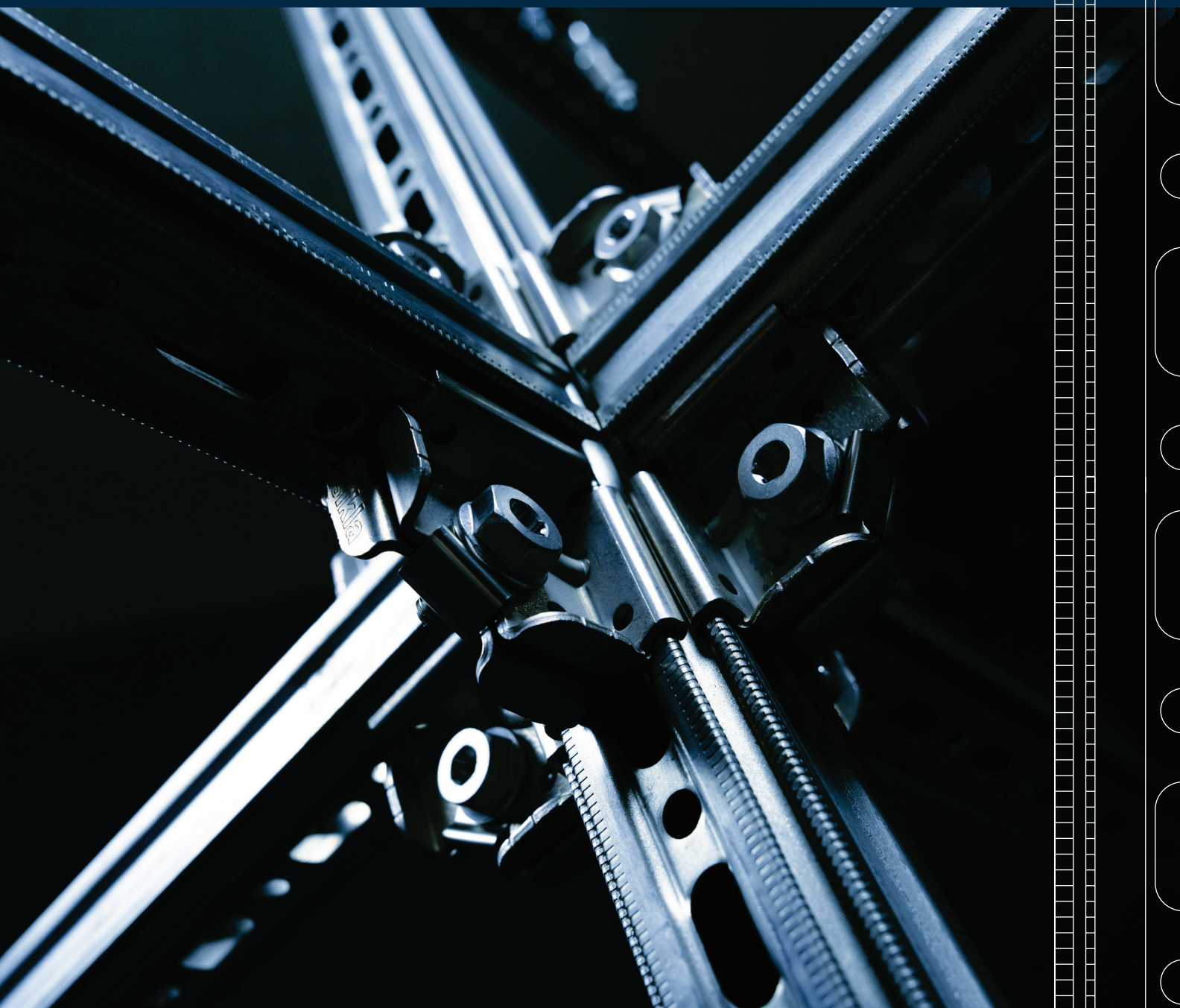


**siKla**



**siMetric**

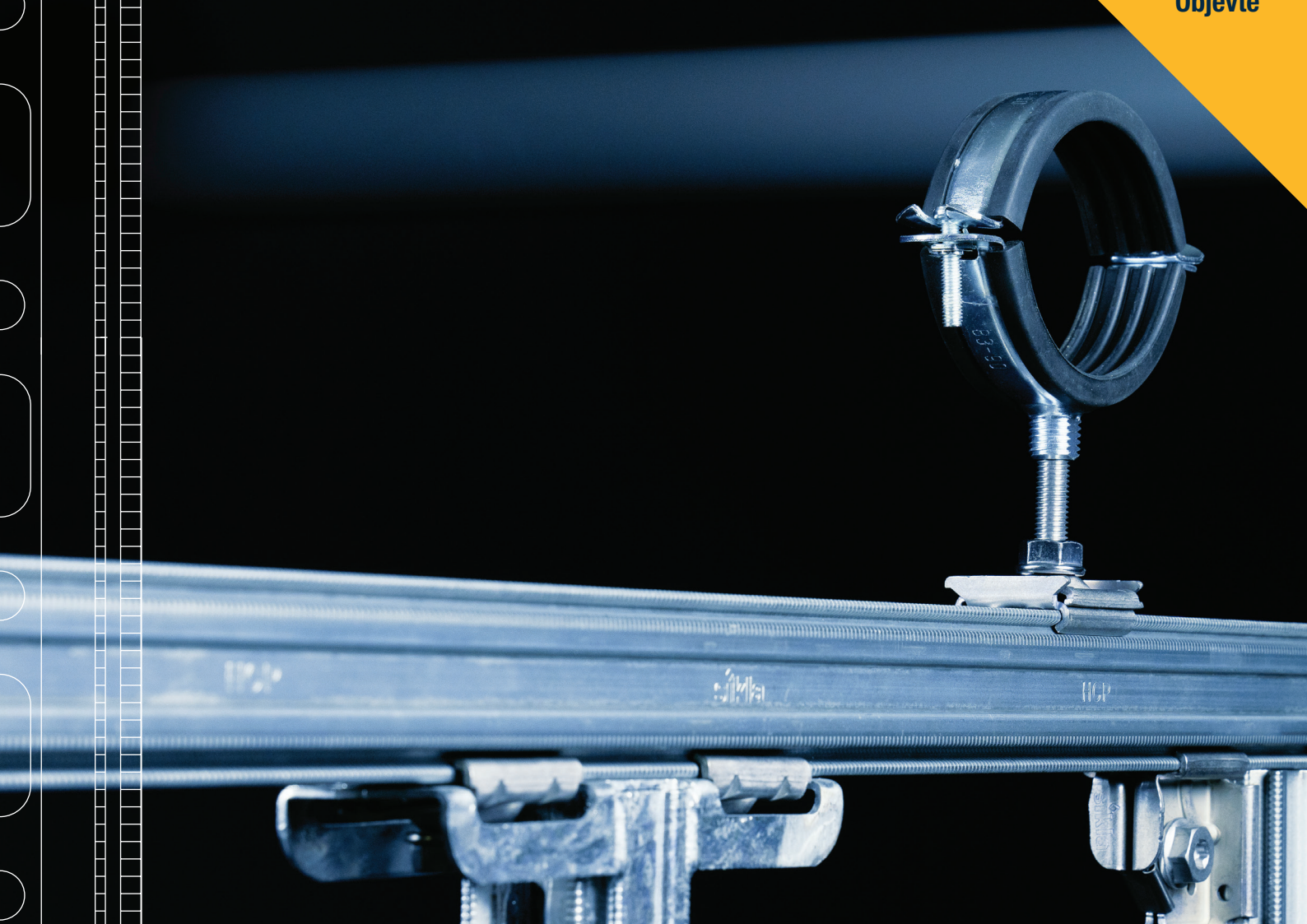
**INOVATIVNÍ MONTÁŽNÍ SYSTÉM  
SPOLEČNOSTI SIKLA.**





# RYCHLÝ. FLEXIBILNÍ, MODULÁRNÍ.

Objevte

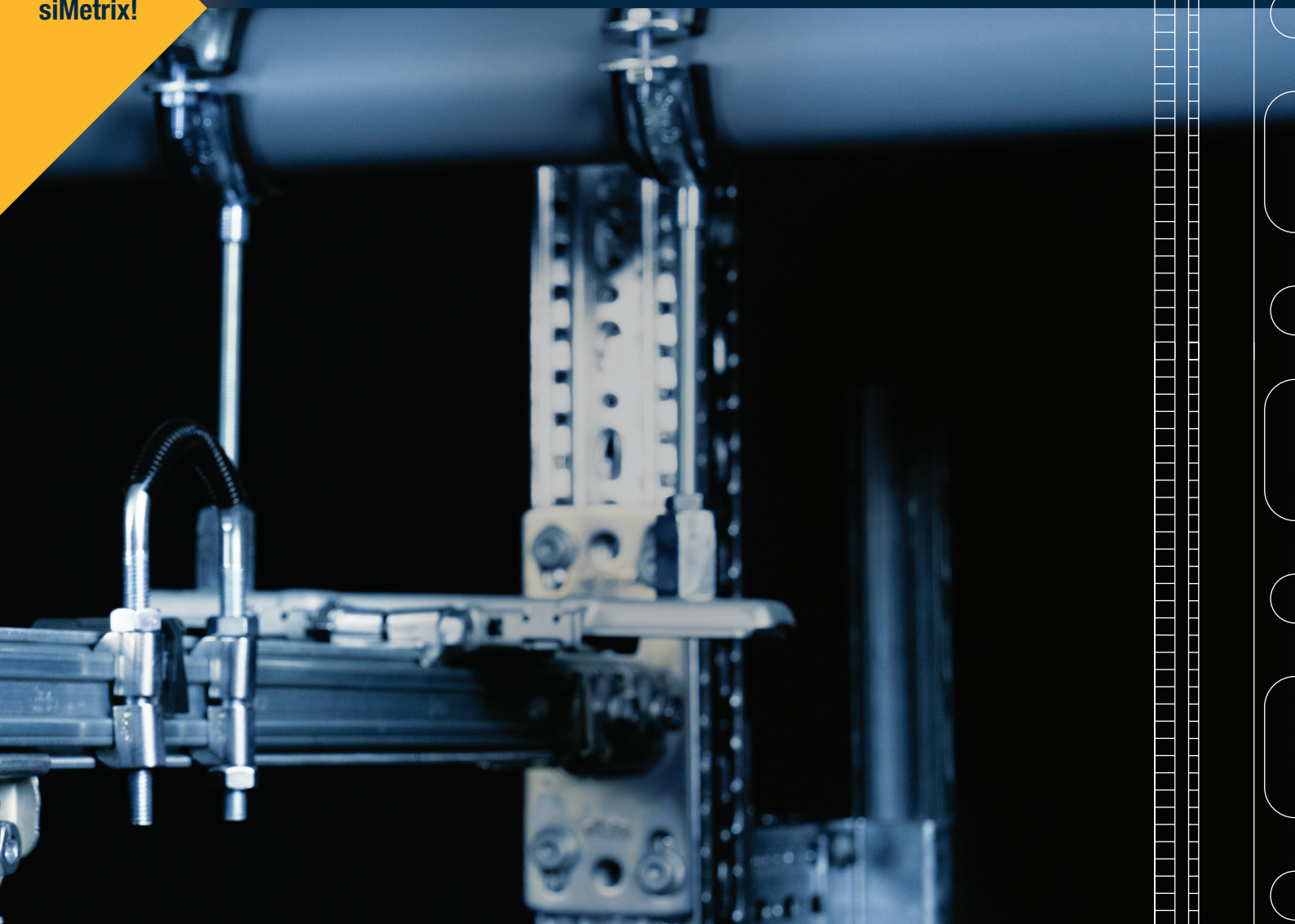




Představujeme siMetrix od společnosti Sikla:  
konečné řešení pro plánování a montáž ocelových  
konstrukcí.

S inovativním principem 1-2-3 se siMetrix hladce  
integruje s existujícími infrastrukturami a produkty  
Sikla, čímž poskytuje bezkonkurenční flexibilitu  
ve vašich plánovacích nástrojích. Zažijte  
budoucnost konstrukce se siMetrix.

siMetrix!





# INŽENÝRSKÁ DOKONALOST

**siMetrix – Klíčový prvek, který Vám chyběl!**

**Modulární a flexibilní  
díky shodným geometriím  
na všech stranách**



**Rychlá instalace díky  
inovativnímu systému  
se zacvaknutím a technologii  
Jeden-Šroub**



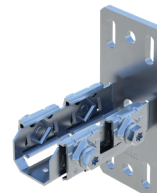
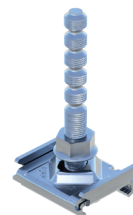
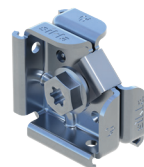
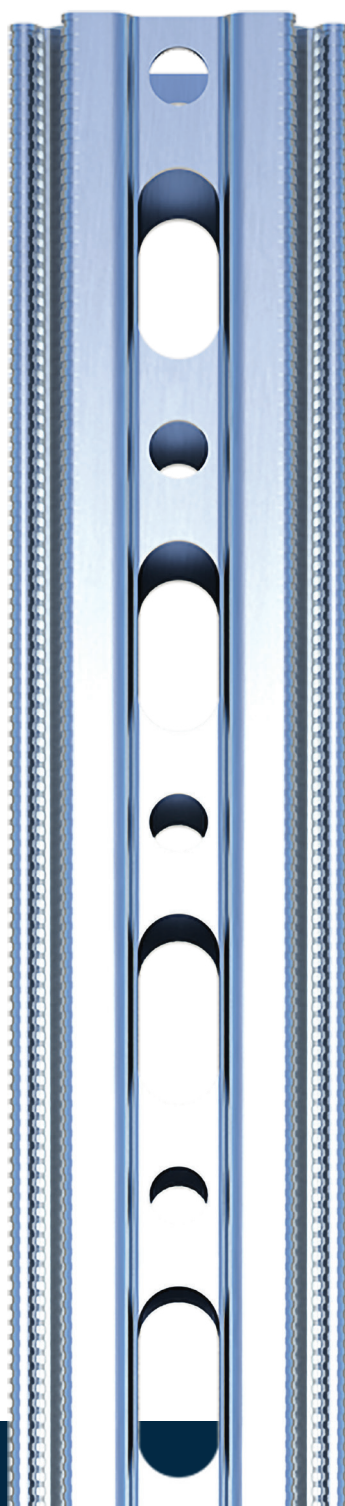
**Modulární spojení s existujícími  
systémy Sikla, jako jsou  
Pressix 27/41 CC  
a siFramo 80/100**



**Kompatibilní s existujícími  
hlavními stavebními prvky,  
jako jsou stěny, stropy  
a tradiční ocelové nosníky**



**Kompaktní design  
umožňuje úsporné  
uspořádání prostoru**



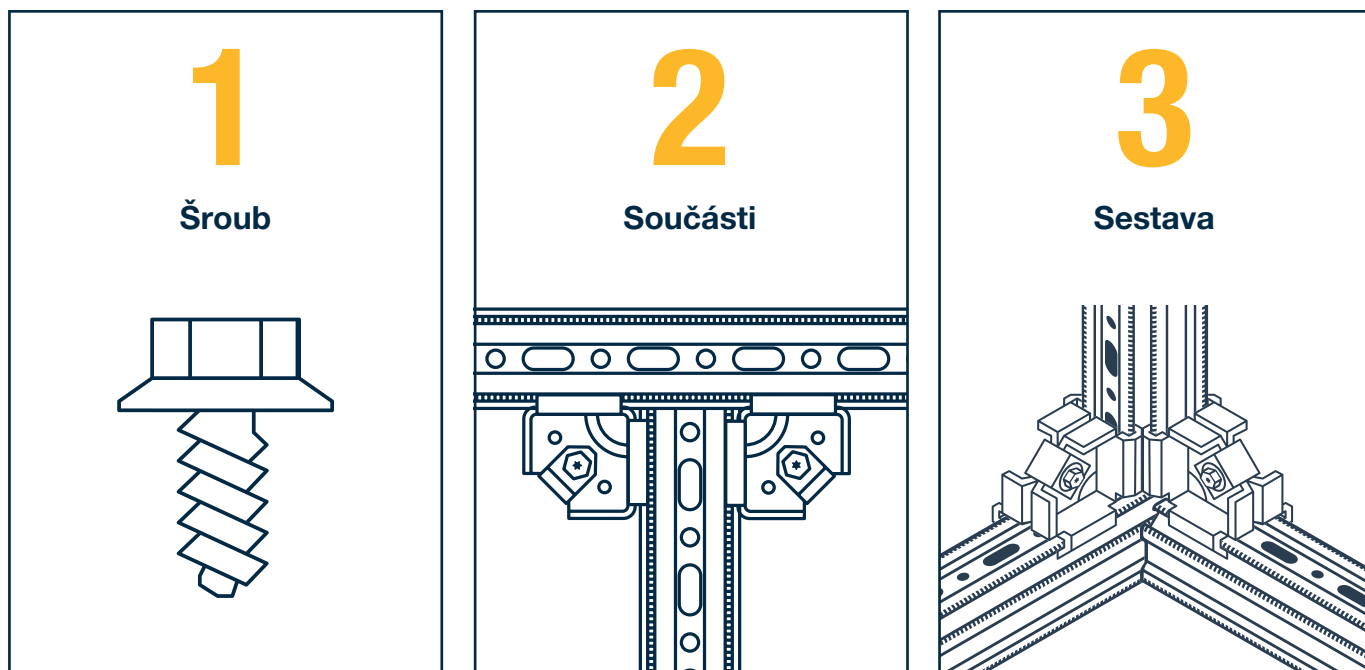
**Další příslušenství  
a řešení  
k dispozici**



# INOVATIVNÍ PRINCIP 1-2-3

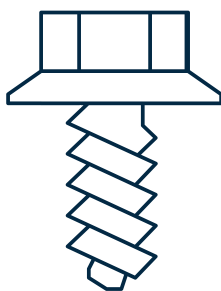
## Plánování nikdy nebylo jednodušší!

Tento systém nabízí flexibilitu pro složité trojrozměrné struktury tím, že spojuje všechny komponenty pouze jedním šroubem. Jedná se o nově vyvinutý a patentovaný systém s technologií Jeden-Šroub.



# 1

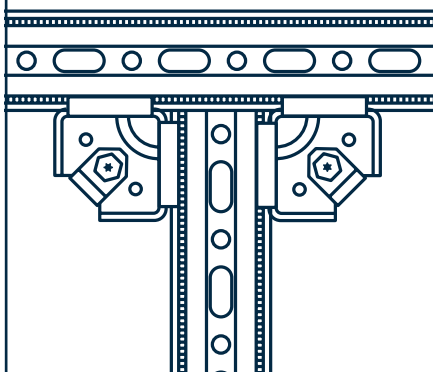
Šroub



Stejný typ šroubu  
pro jakoukoliv  
sestavu

# 2

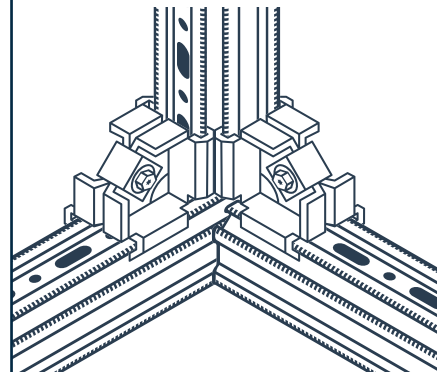
Součásti



Dvě centrální součásti  
umožňují nekonečné  
možnosti

# 3

Sestava



Komplexní, modulární  
konstrukce, snadno  
sestavitelné



# INTEGROVANÉ PLÁNOVÁNÍ PROJEKTU!

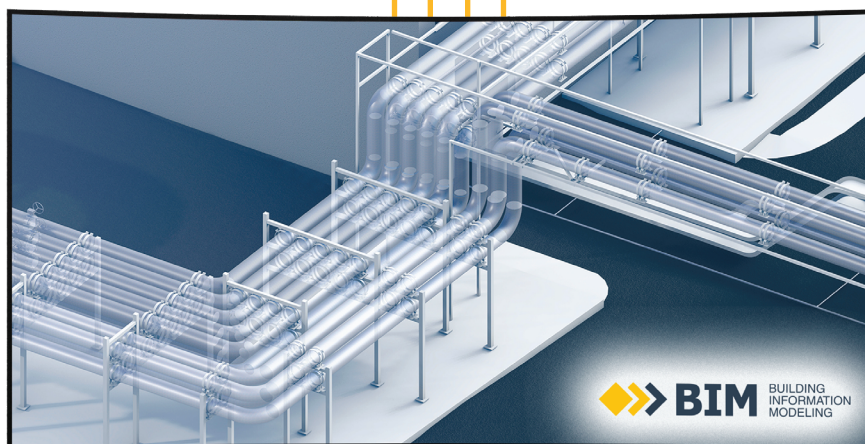
**siMetrix – od plánování až po realizaci!**

Nyní dostupné ve všech  
nástrojích SiCAD4 pro  
optimalizaci BIM projektů

Snižte čas a náklady  
efektivním plánováním

Jednodušší plánování  
díky menšímu počtu dílů,  
modulárním komponentům  
a bezproblémovému propojení

Dostupné v CAD knihovnách  
společnosti Sikla



**Kompatibilní s:**

**SiCAD 4** E3D

**SiCAD 4** Plant3D

**SiCAD 4** S3D

**SiCAD 4** REVIT

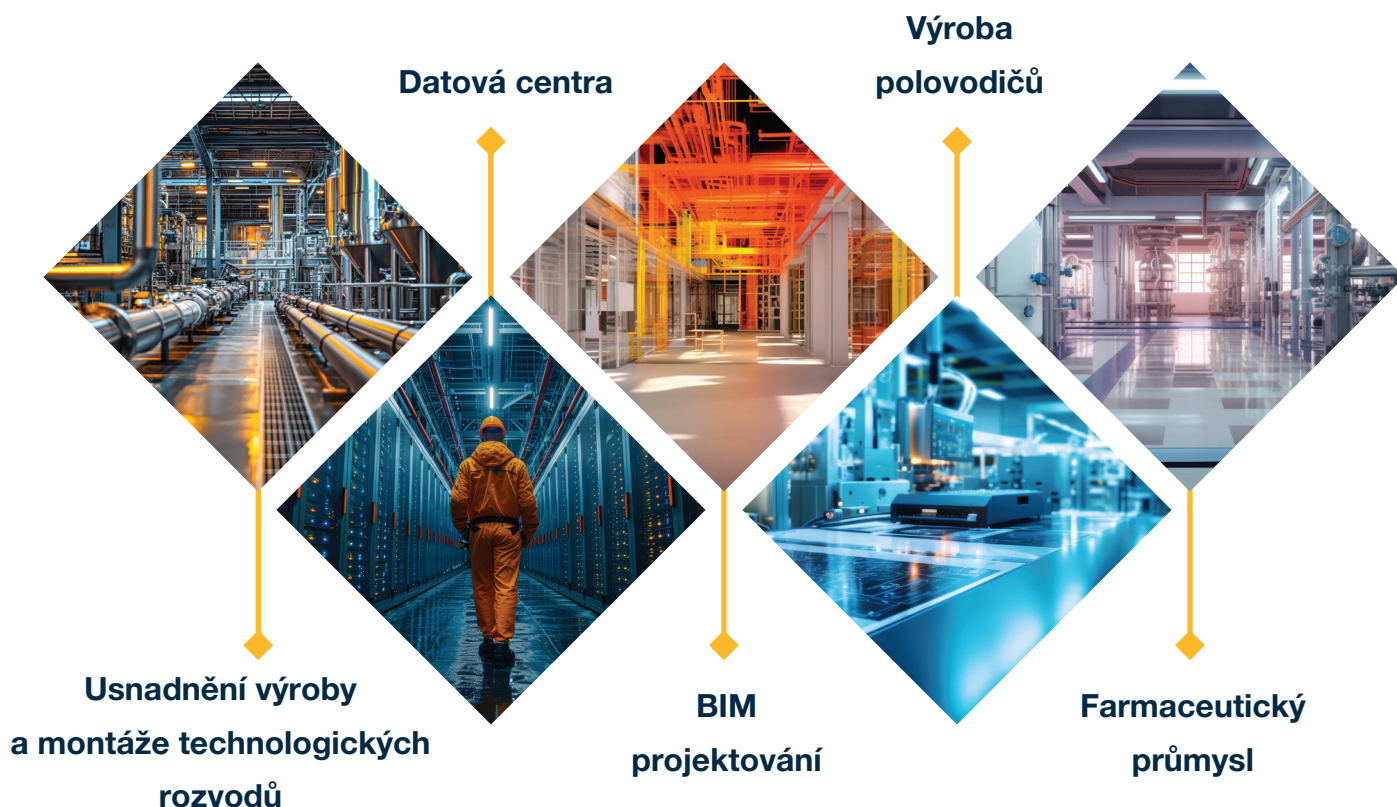


# NEKONEČNÉ MOŽNOSTI POUŽITÍ

**Více modulární už to být nemůže!**

siMetrix je vhodný pro široké spektrum aplikací díky své modularitě, inovativní technologii Jeden-Šroub a shodné geometrii na všech stranách. **Inovativní koncept, který je snadno použitelný v mnoha typech projektů.**

**Například:**



**JSTE PŘIPRAVENI NA  
REVOLUCI  
V NÁVRHU?**

Poznejte svět siMetrix!  
Další informace naleznete na naší  
webové stránce  
[sikla.com/simatrix/cz](https://sikla.com/simatrix/cz)





# Připravení na **siMetricx?**

**TAK NÁS KONTAKTUJTE!**



**sikla** Společně stavíme.  
Spolehlivásikla

Sikla Bohemia s.r.o  
Impera Park  
Hlavní 828  
250 64 Hovorčovice  
Telefon: +420 702 140 690  
info.cz@sikla.com  
[www.sikla.cz](http://www.sikla.cz)