

si**k**la



siM**etrix**
Montážny návod

Sikla Slovensko s.r.o.
Stará Vajnorská 4
831 04 Bratislava
Navigácia

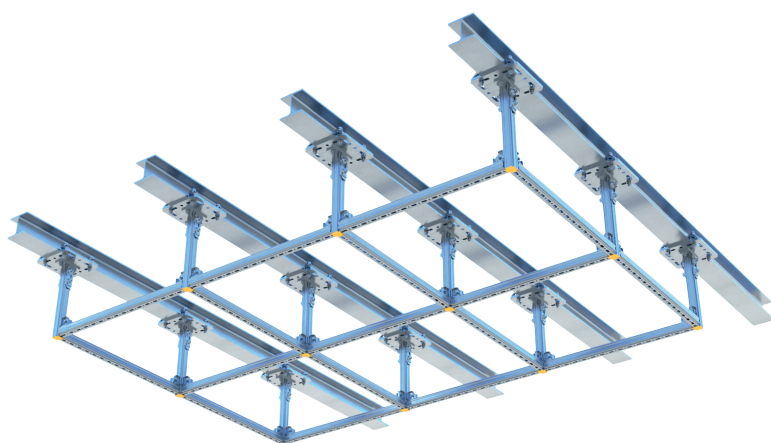
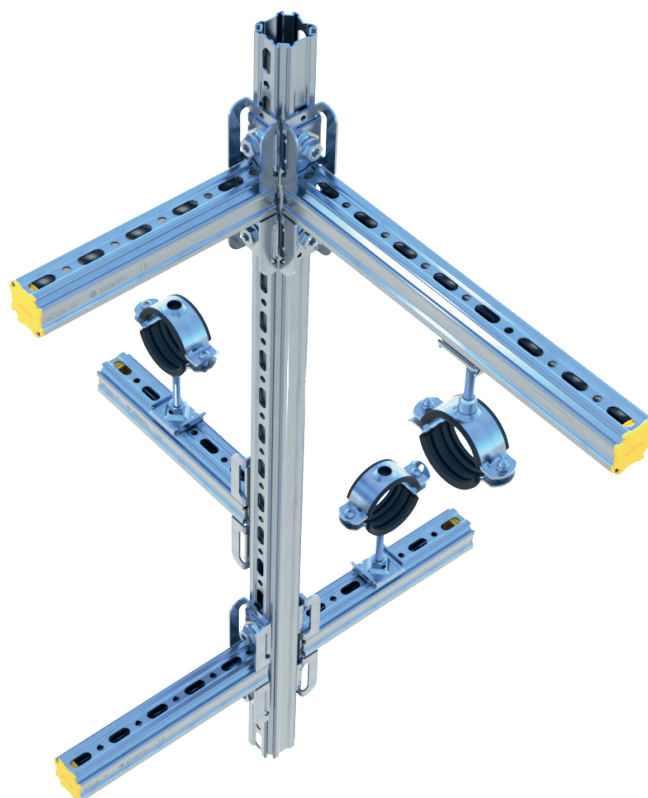
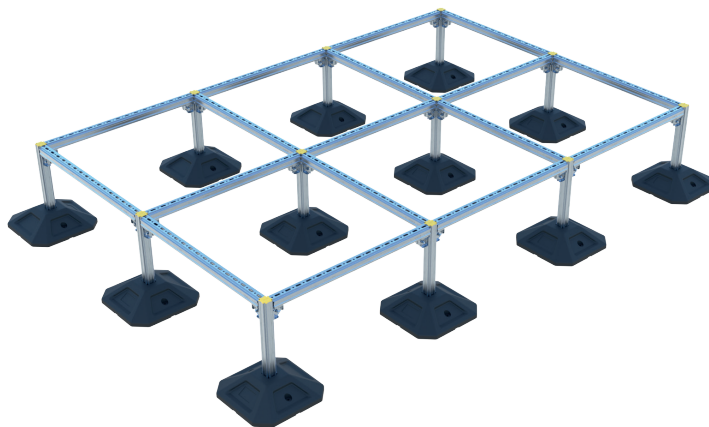
Telefón: 02 444 507 51

info.sk@sikla.com

www.sikla.sk

Použitie

- ◆ Podpery rámu
- ◆ Modulárna konštrukcia
- ◆ Stropné podpery a stropné rošty
- ◆ Strešné jednotky
- ◆ Klimatizačné a ventilačné systémy
- ◆ Priemyselné a strojárske inžinierstvo
- ◆ Prefabrikované moduly
- ◆ Kombinácia so SiFramo/Siconnect
- ◆ Vedenie elektrických káblov



Montáž na výložnej konzole

- ◆ Jeden typ skrutky pre všetky pripojenia
- ◆ Inovatívny klik systém napomáha rýchlej montáži
- ◆ Montáž medzi podláh
- ◆ Flexibilná konštrukcia vo výrobných budovách
- ◆ Realizácia komplexných konštrukcií pomocou inovatívneho princípu 1-2-3

Oblasť použitia

Tento návod umožňuje používateľovi ľahko vybrať vhodné aplikačné riešenia s typickými nosnými rámami Sikla.

Technické poradenstvo

Naši zástupcovia zákazníckeho servisu a aplikační inžinieri Vám radi poskytnú ďalšie podrobné informácie – zodpovedajú Vaše otázky alebo s Vami budú spolupracovať na vývoji konkrétnych riešení pomocou návrhového softvéru Sikla.

Zrieknutie sa zodpovednosti

Táto dokumentácia je určená len na použitie príjemcom a je majetkom spoločnosti Sikla vo všetkých jej častiach. Technické vyjadrenia a všetky informácie sú uvedené podľa najlepšieho vedomia. Ilustrácie a výkresy nie sú záväzné. Zodpovednosť za tlačové chyby alebo nedostatky je vylúčená.

Vyhradzujeme si právo na zmeny a vylepšenia dizajnu, najmä v záujme technického pokroku.

Prehľad produktov

Produktovú radu systému siMetrix možno rozdeliť do štyroch rôznych blokov v závislosti od použitia, ktoré je v tejto montážnej príručke vysvetlené samostatne:

Vnútorne pripojenia / rámové konštrukcie	6
Montáž do konštrukcie budovy	13
Potrubné pripojenia	19
Kombinácia systémov	23

Vnútorné pripojenia / rámové konštrukcie

Profil PRO 46

Materiál:
Oceľ, povrchová úprava HCP
(Korózna kategória ≤ C4 podľa normy DIN EN ISO 12944)

PRO 46

PRO 46-P

Vzor otvorov (len PRO 46-P)

Ø8 mm

50mm

11mm

Profil s vnútorným závitom

46mm

46mm

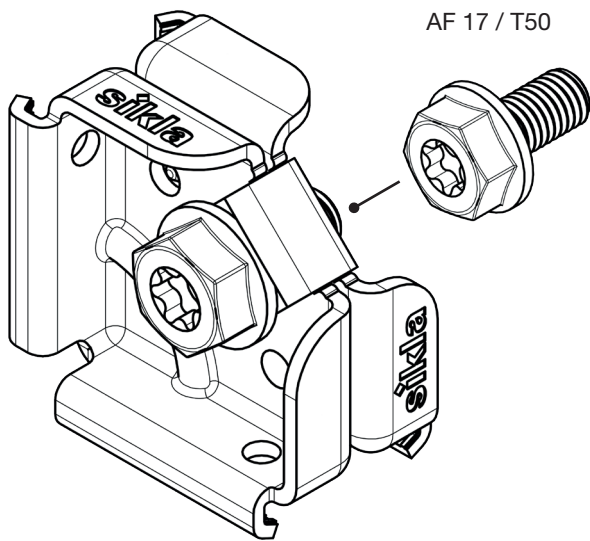
Uzavretý tvar poskytuje nielen vysokú torznú tuhosť, ale umožňuje aj nastavenie spojovacích častí a prípojok na podpory potrubia na všetkých štyroch stranách bez obmedzenia.

Type	Modul profilu	Druhý moment plochy	Polomer gyrácie	Osah sekcie	Dĺžky rezu
PRO 46	$W_y = 4,12 \text{ cm}^3$	$I_y = 9,49 \text{ cm}^4$	$i_y = 1,60 \text{ cm}$	3,70 cm ²	2m, 6m
	$W_z = 4,12 \text{ cm}^3$	$I_z = 9,49 \text{ cm}^4$	$i_z = 1,60 \text{ cm}$		
PRO 46 -P	$W_y = 3,46 \text{ cm}^3$	$I_y = 7,96 \text{ cm}^4$	$i_y = 1,55 \text{ cm}$	3,33 cm ²	2m, 6m
	$W_z = 4,11 \text{ cm}^3$	$I_z = 9,45 \text{ cm}^4$	$i_z = 1,68 \text{ cm}$		

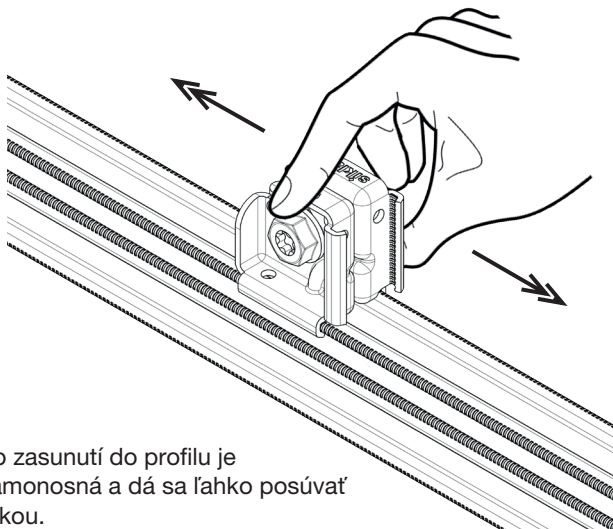
Rýchly montážny systém na upevnenie potrubných svoriek a iných komponentov

Presnú a súvislú montáž možno dosiahnuť na všetkých štyroch stranách súčasne, bez obmedzenia.

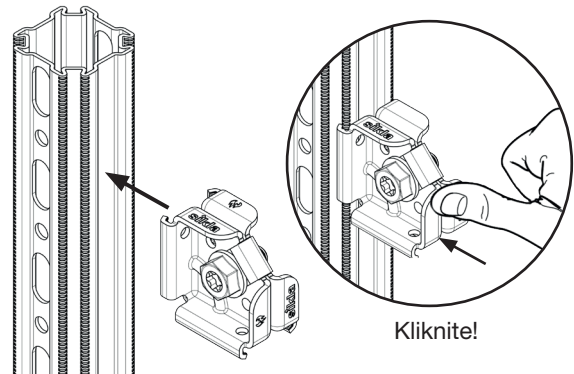
Spojka CN 46



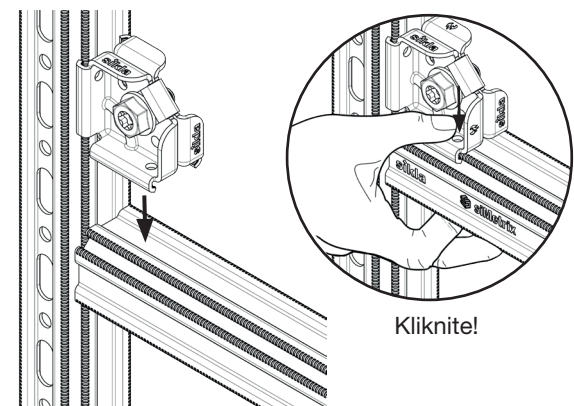
Spojovací prvok pre rámové konštrukcie a konzoly.
Pri konzolách sa spojovací prvok musí vždy používať
v pároch.



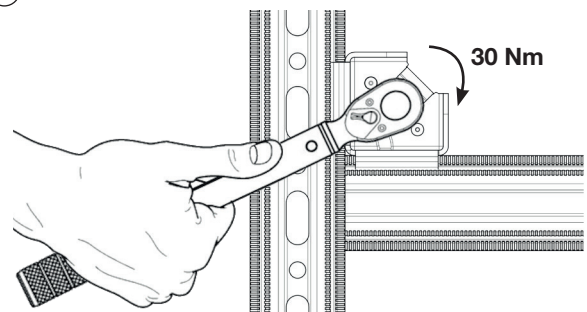
① Spojka sa pritlačí na profil.



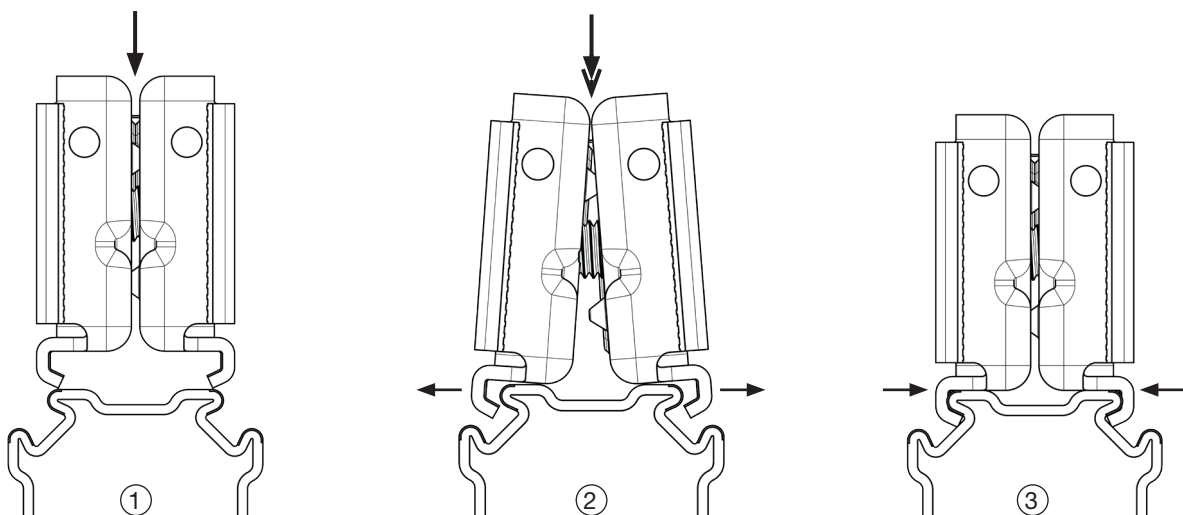
② Potom sa pritlačí na iný profil pod uhlom 90°.



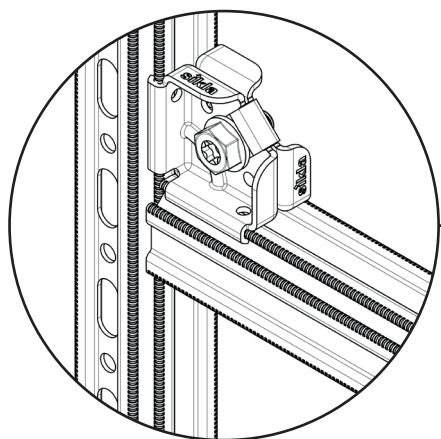
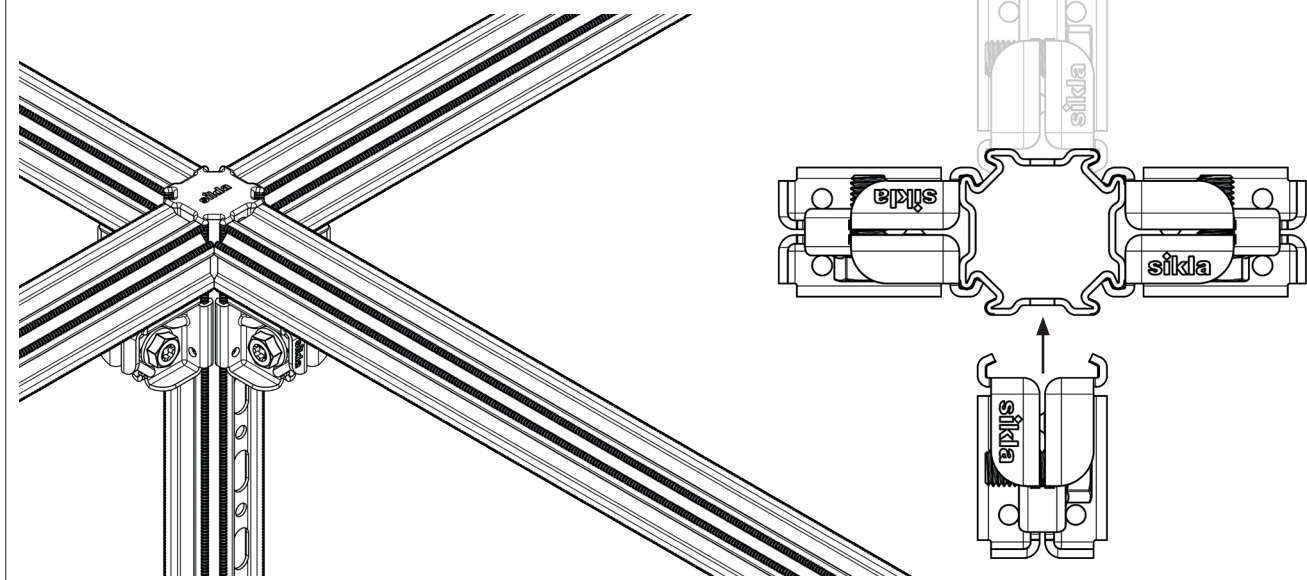
③ Uťahnite skrutku



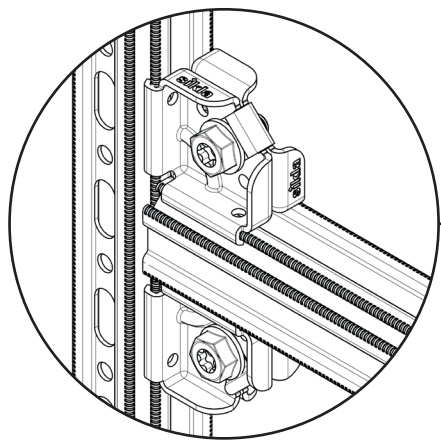
Centrálna pružina umožňuje zatlačenie spojky na profil a jeho zaistenie v danej pozícii.



Uzavretý a symetrický tvar profilu umožňuje prispôsobenie spojovacích prvkov a pripojení potrubných uložení na všetkých štyroch stranách bez obmedzenia.

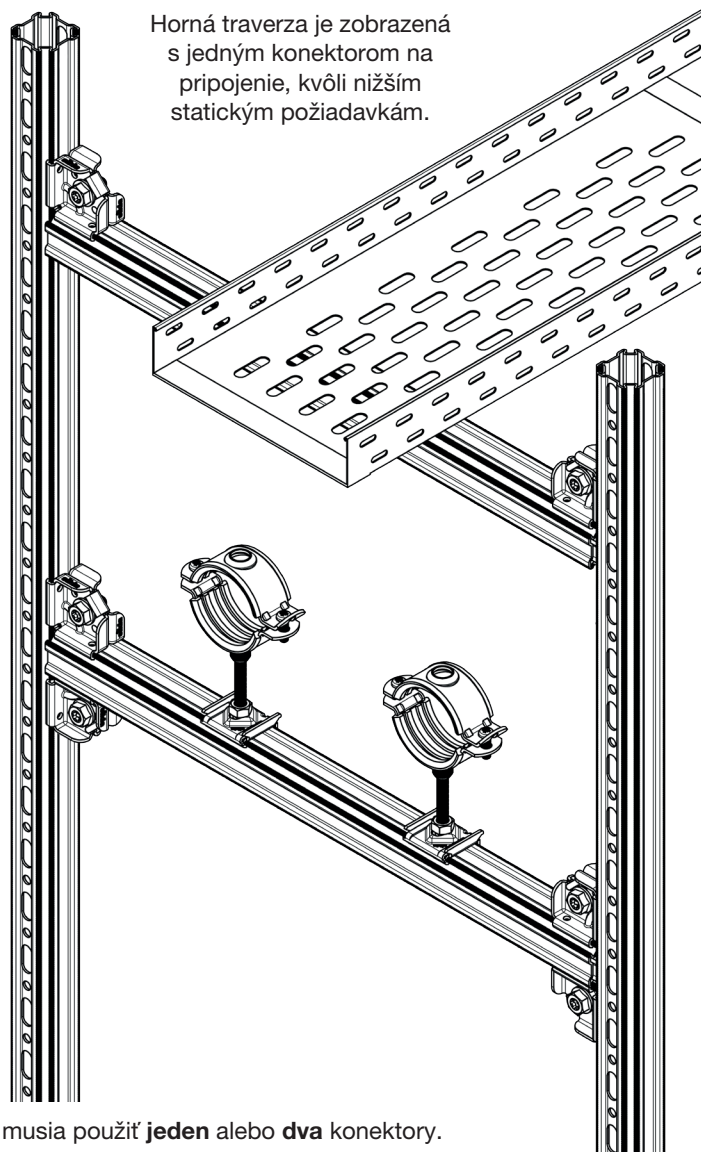


1x konektor na pripojenie

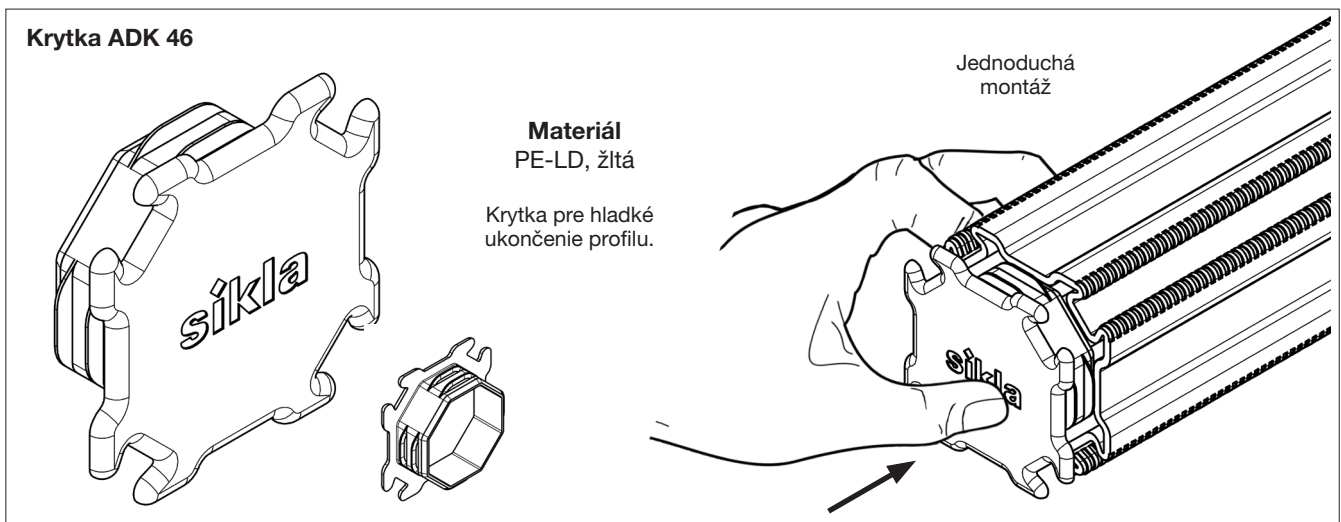
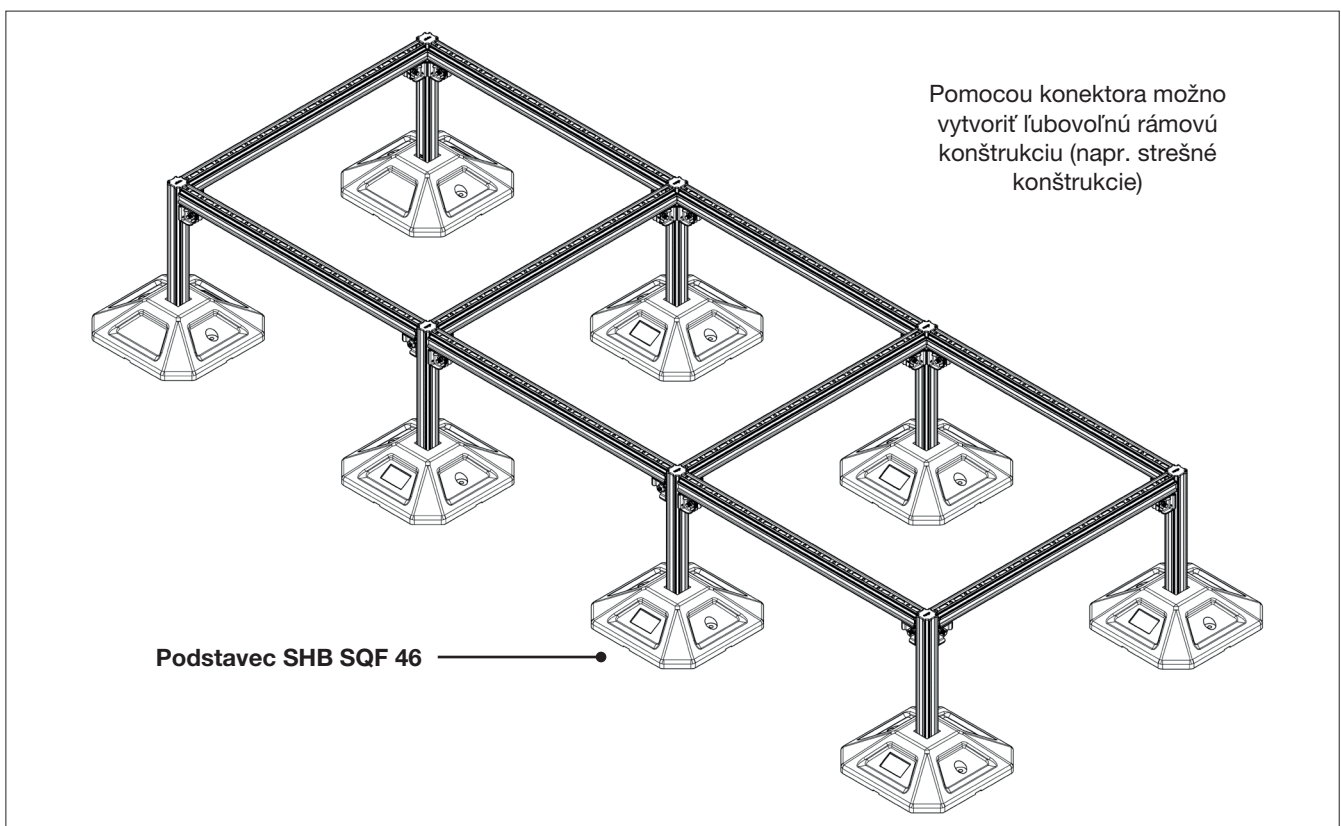
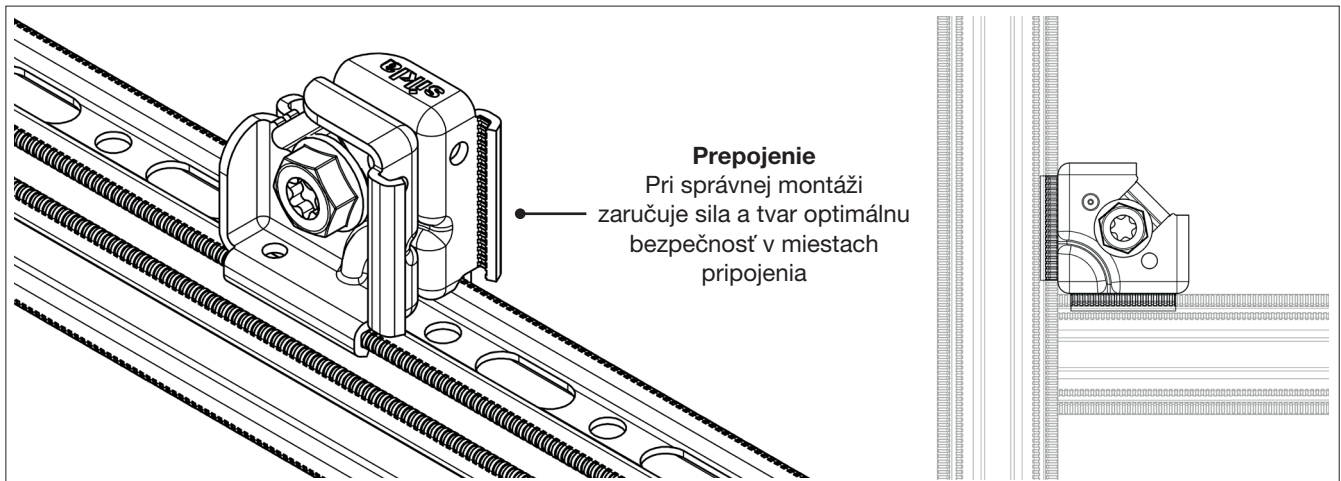


2x konektory na pripojenie
(použitie v pároch)

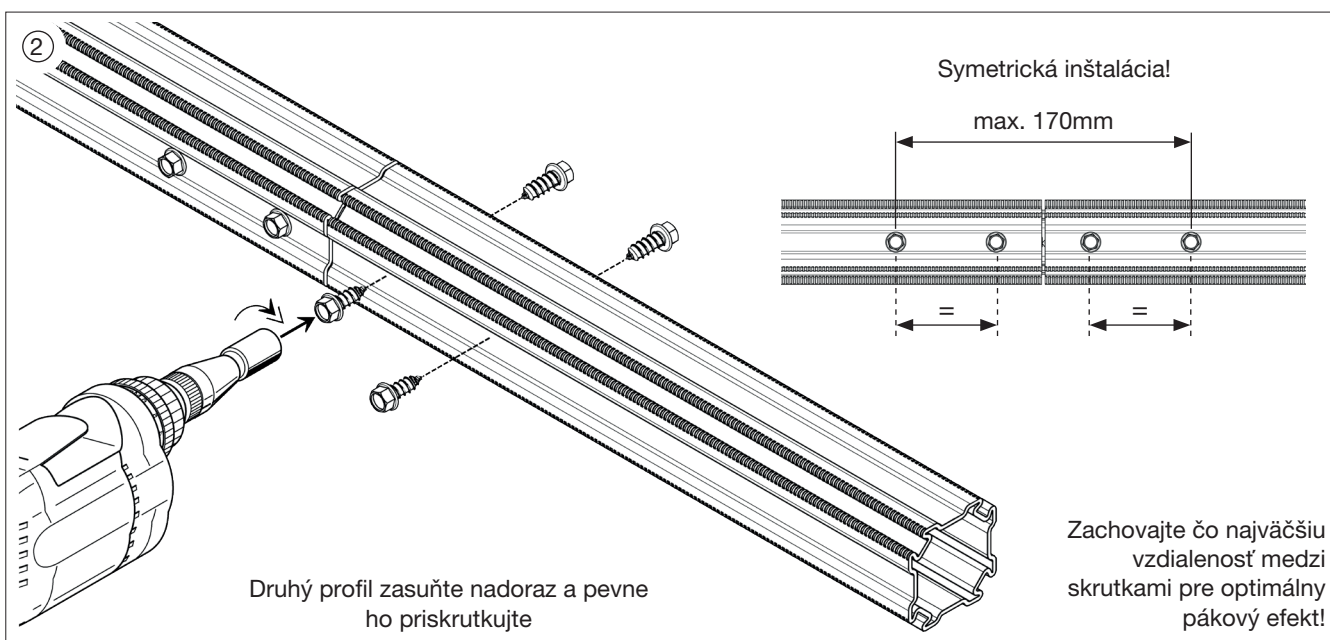
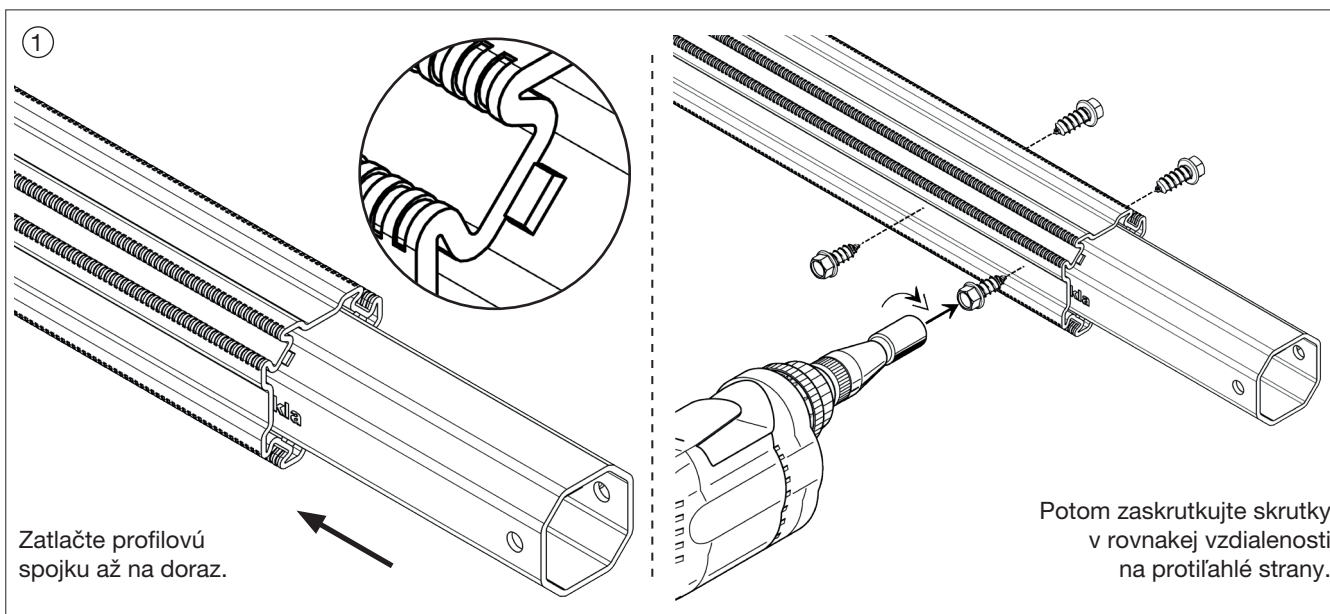
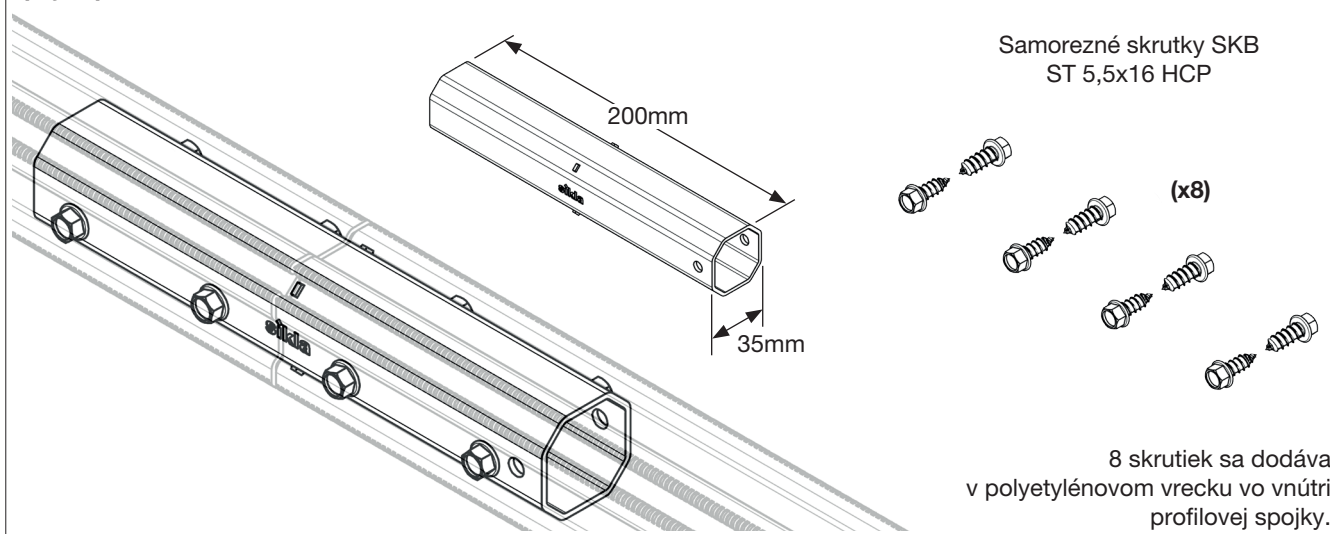
Horná traverza je zobrazená s jedným konektorom na pripojenie, kvôli nižším statickým požiadavkám.



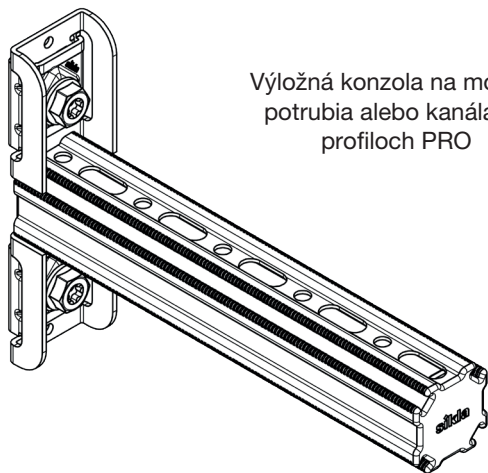
V závislosti od typu pripojenia sa musia použiť **jeden** alebo **dva** konektory.



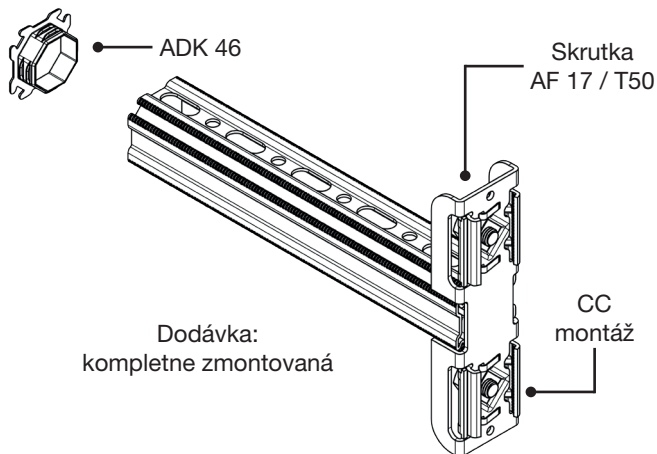
Spojka profilu PK 46



Konzola výložná AK CC 46-P

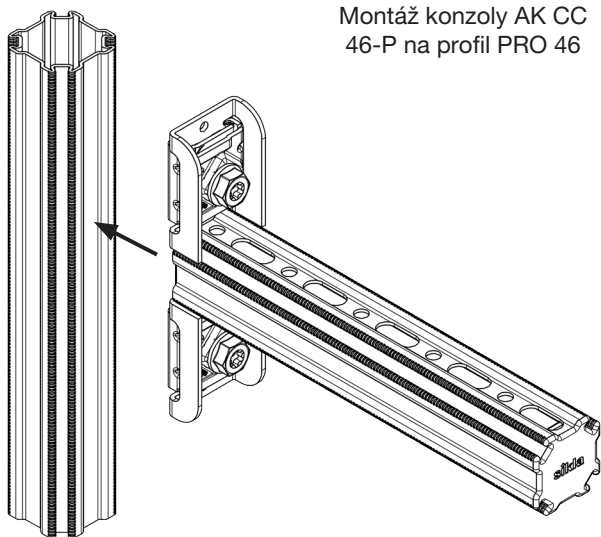


Výložná konzola na montáž potrubia alebo kanála na profiloch PRO

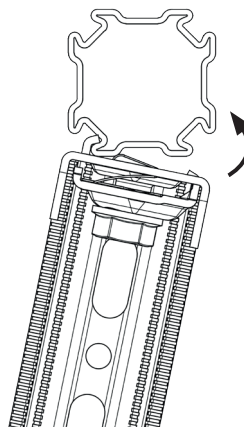


Dodávka: kompletne zmontovaná

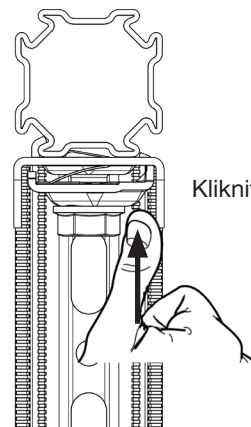
1



Montáž konzoly AK CC 46-P na profil PRO 46



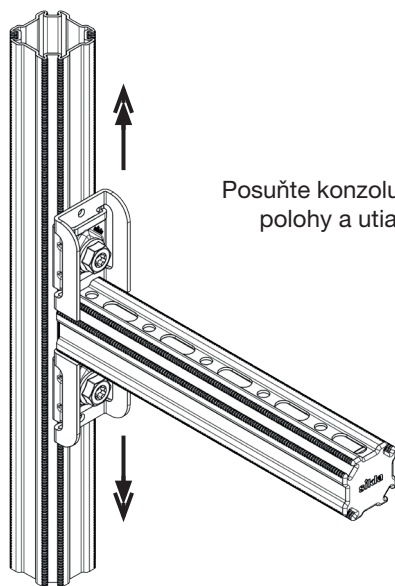
Umiestnite AK CC 46-P pod uhlom na profil a zaháknite pevný klip do profilu.



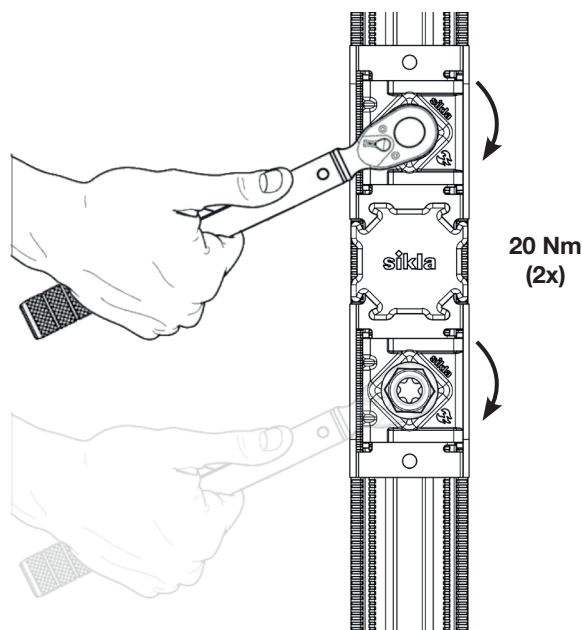
Kliknite!

Stlačením dvoch zaisťovacích častí sa výložná konzola zaistí na profile.

2

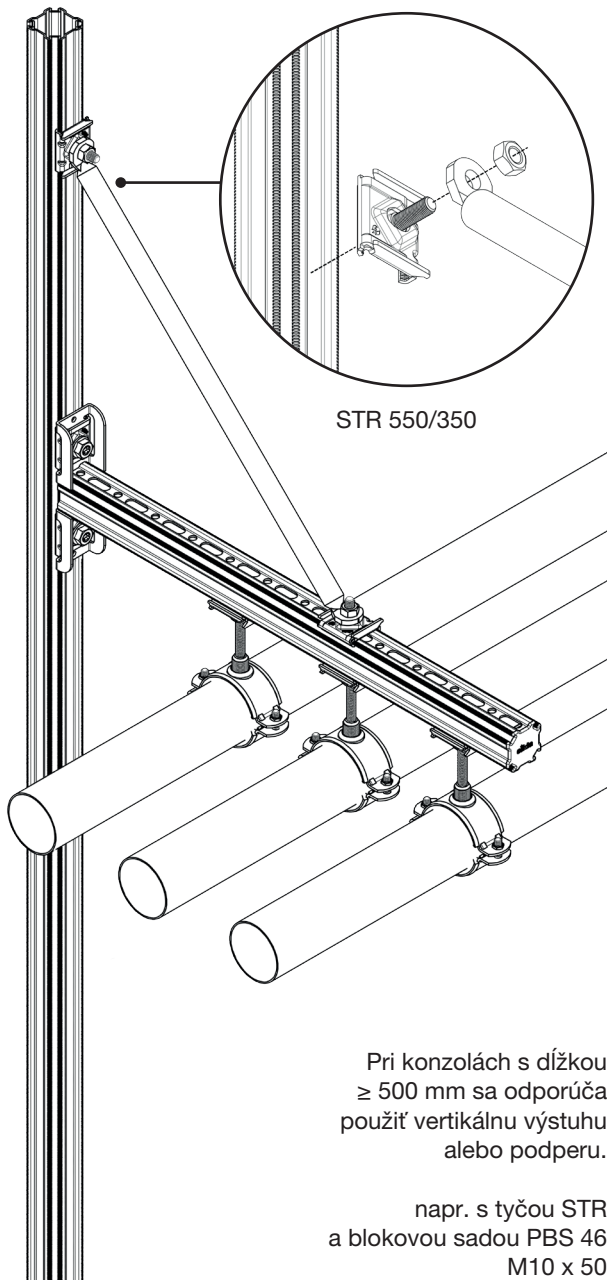
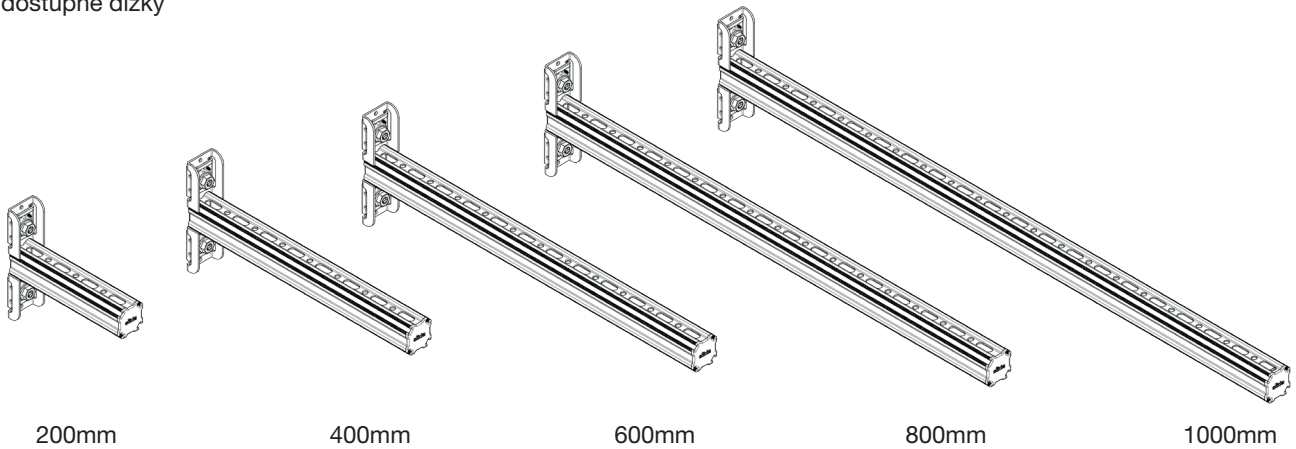


Posuňte konzolu do požadovanej polohy a utiahnite skrutky.

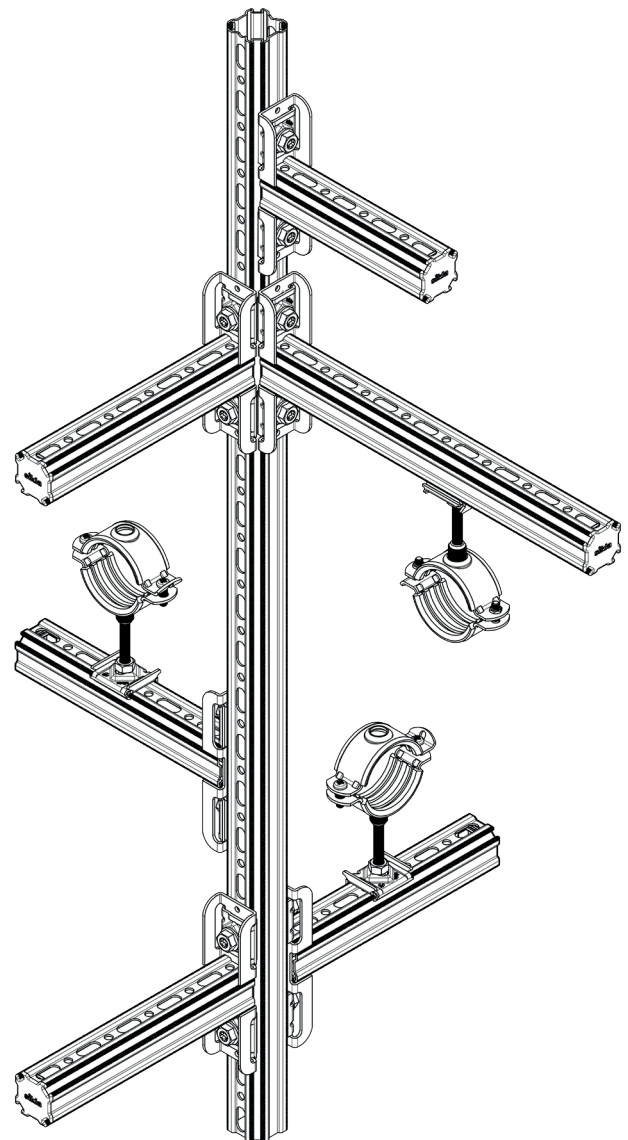


20 Nm (2x)

AK CC 46-P
dostupné dĺžky



3D konštrukcie



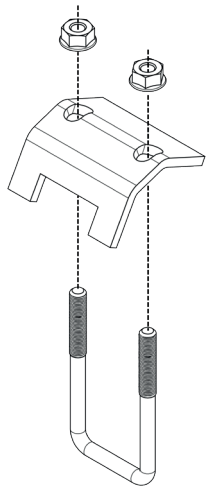
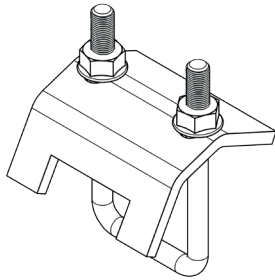
Možnosť montáže na všetky strany profilu bez kolízie.

Montáž do konštrukcie budovy

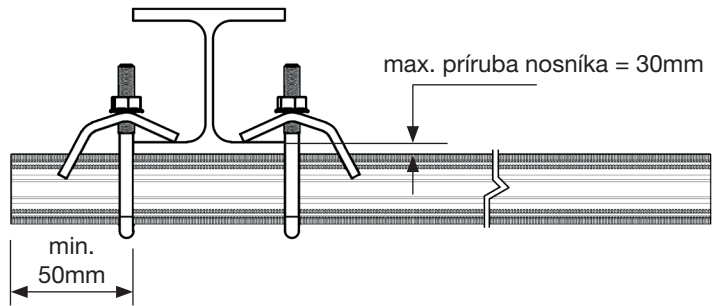
Pripojenie k oceľovému nosníku

Montáž s upínacím strmeňom SB 46

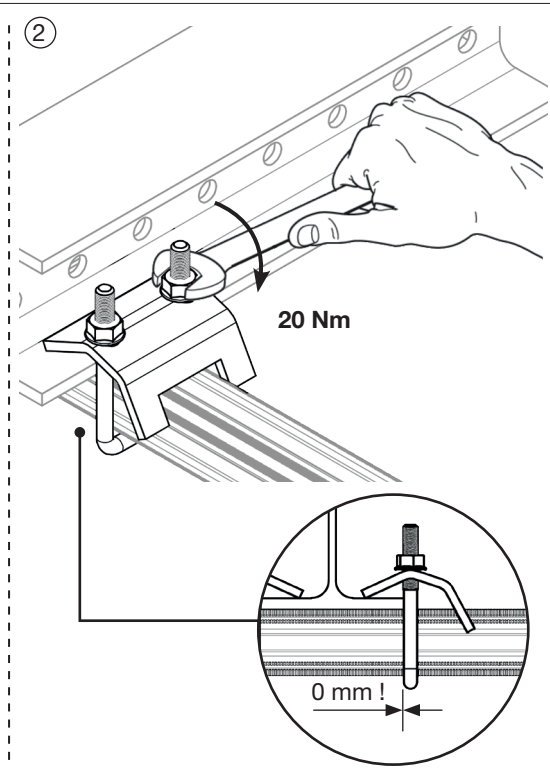
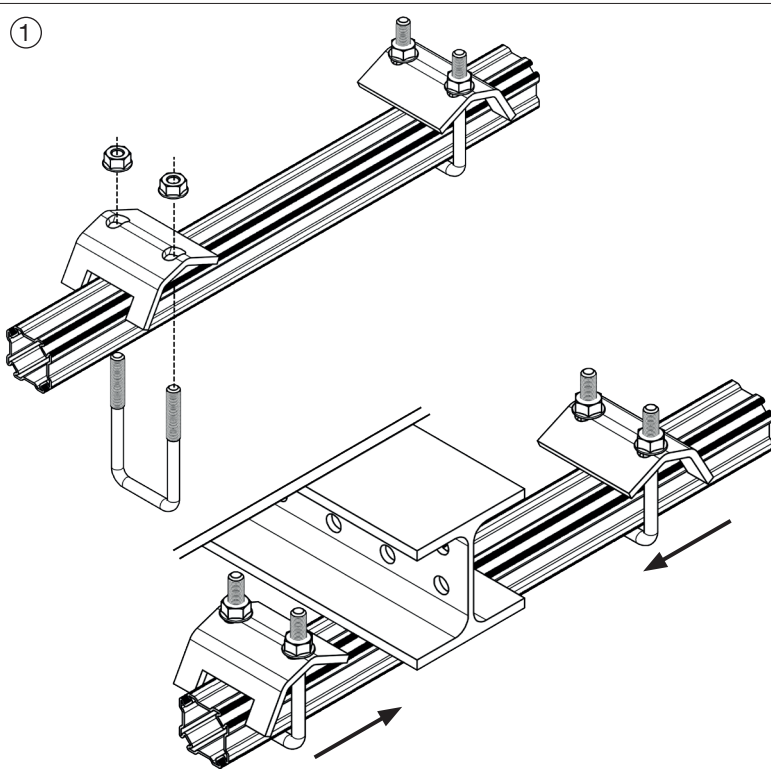
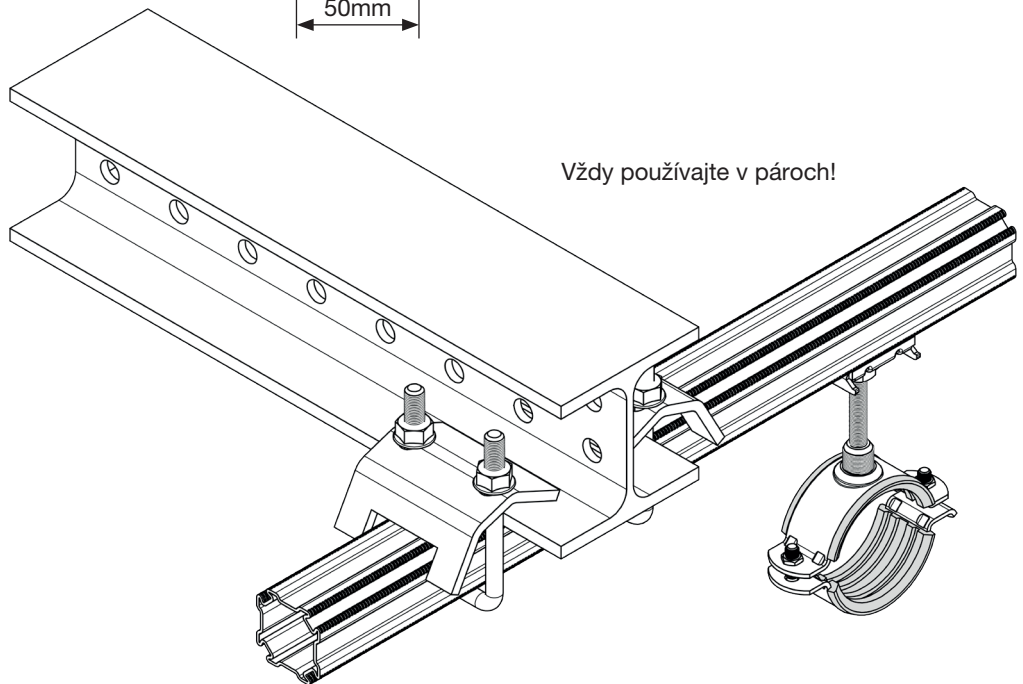
Spojovací prvok na upevnenie profilu PRO 46 k oceľovému nosníku uľahčujúci kolmé konzolové pripojenie



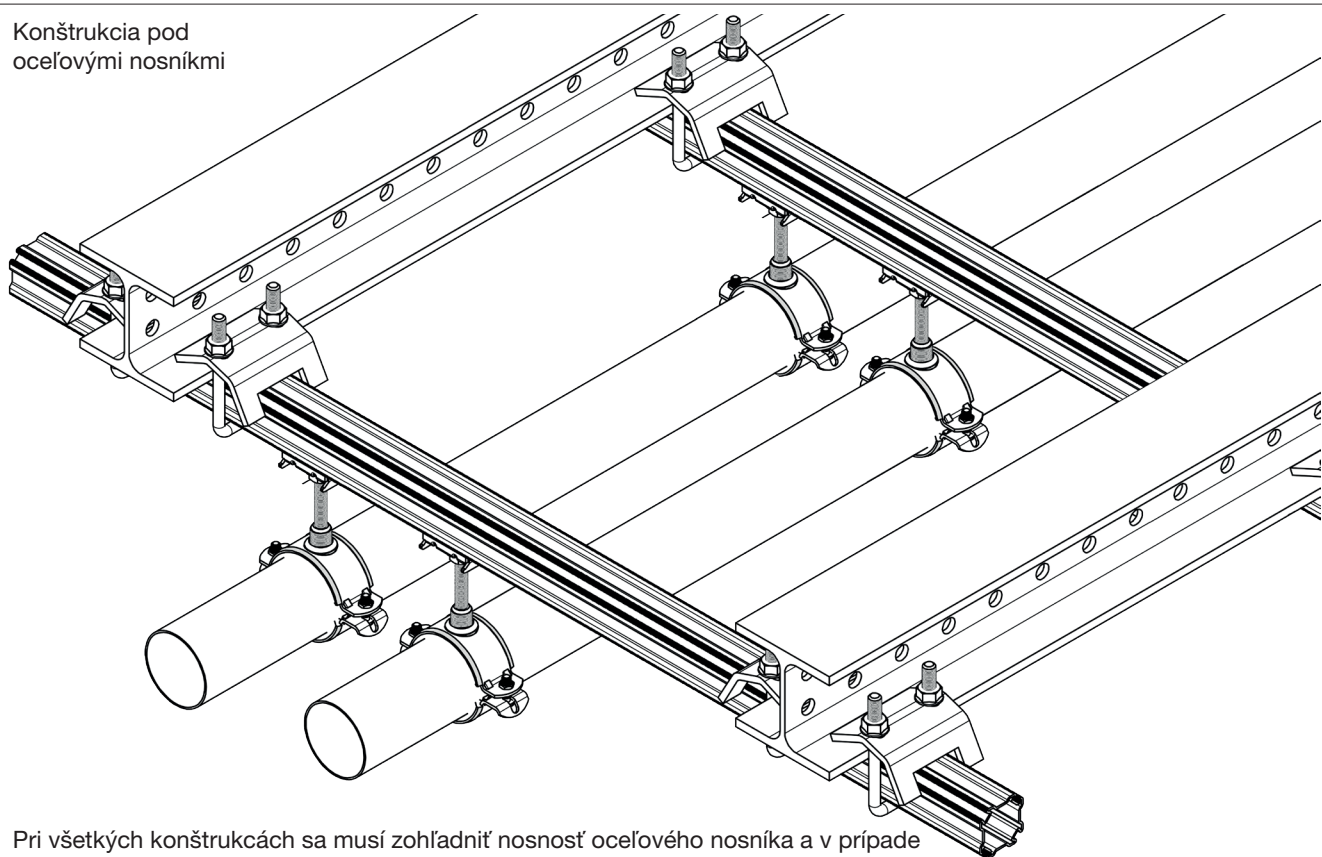
M10



Vždy používajte v pároch!

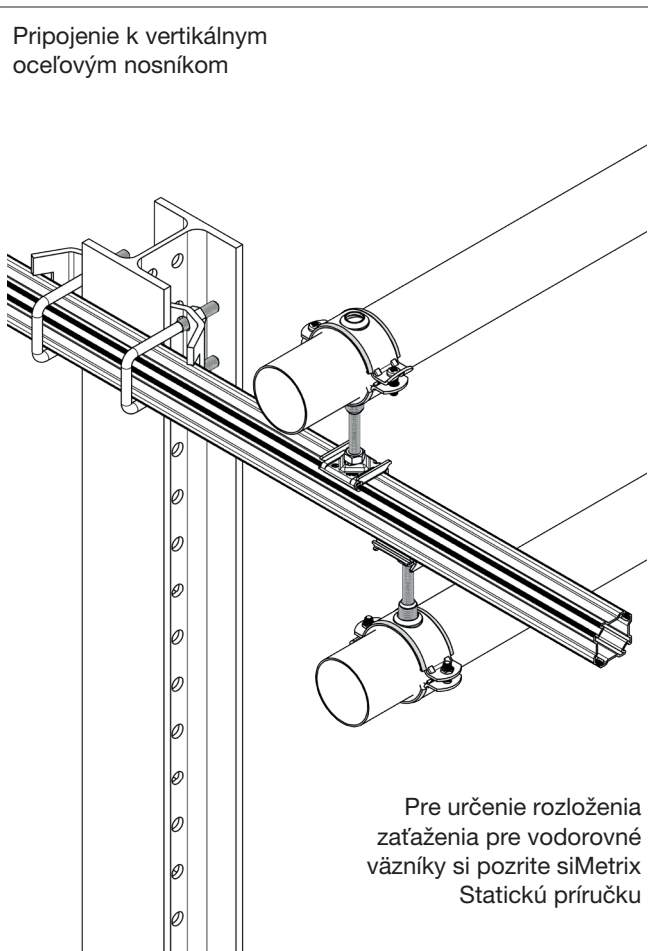


Konštrukcia pod
oceľovými nosníkmi

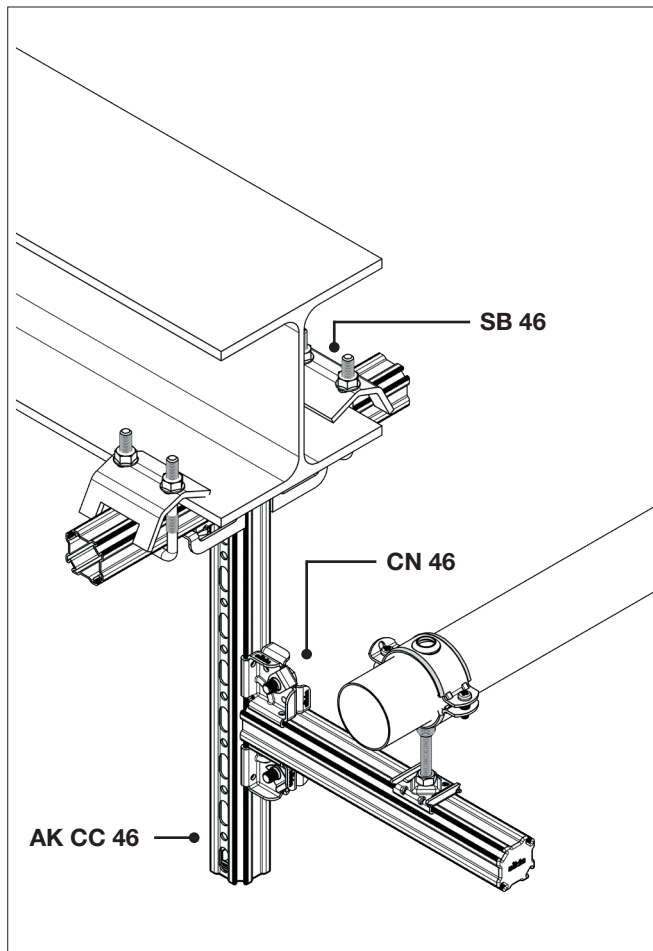


Pri všetkých konštrukciách sa musí zohľadniť nosnosť oceľového nosníka a v prípade konzolovej konštrukcie aj torzná tuhosť.

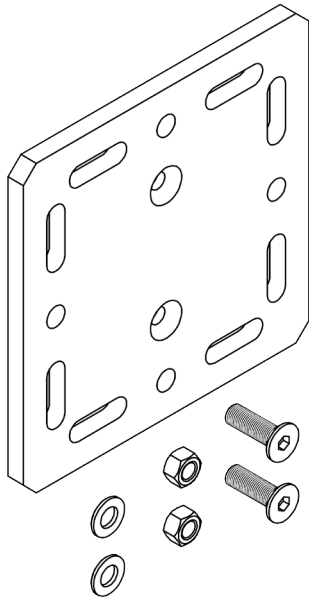
Pripojenie k vertikálnym
oceľovým nosníkom



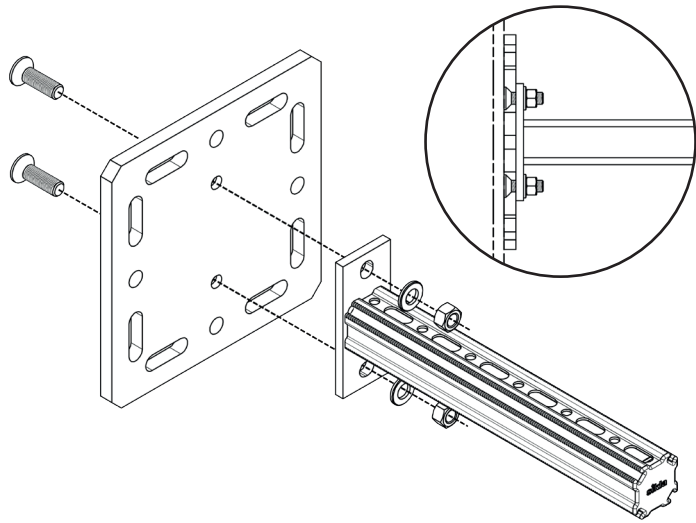
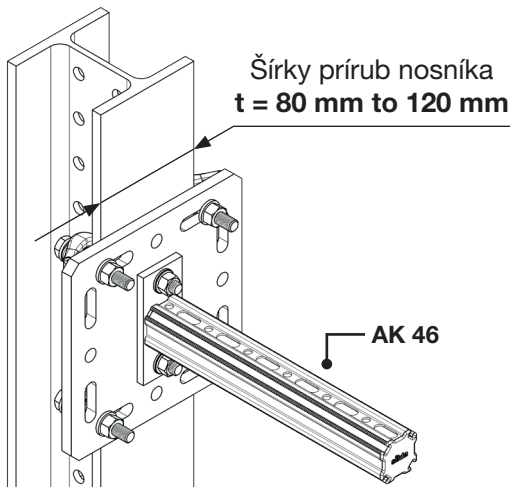
Pre určenie rozloženia
zaťaženia pre vodorovné
vážníky si pozrite siMetrix
Statickú príručku



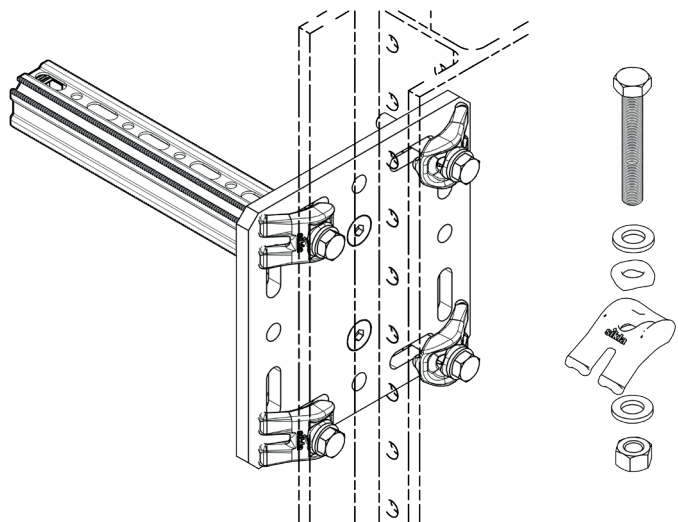
Montáž pomocou adaptérová dosky AP 46



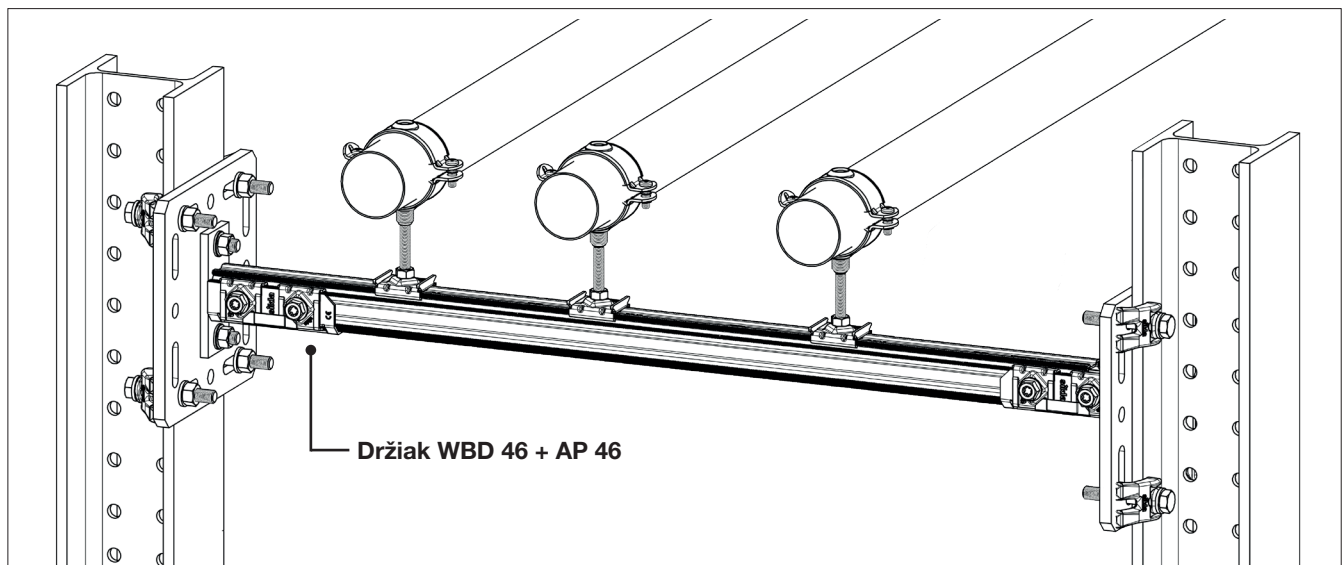
Súčasťou dodávky sú skrutky so zápusťou hlavou, matice a podložky.



Tvarové spojenie adaptérovej dosky s AK 46 alebo WBD 46 pomocou skrutiek so zápusťou hlavou a matíc.



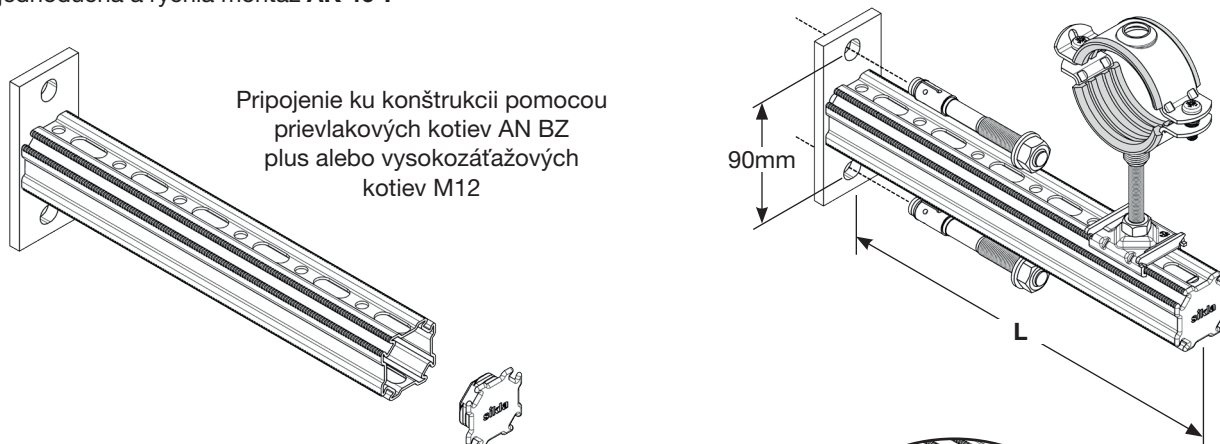
Silové upevnenie na ocele nosníky pomocou montážnej sady MS 5P M12 S (uťahovací moment = 60 Nm + uhol ďalšieho natočenia 90°)



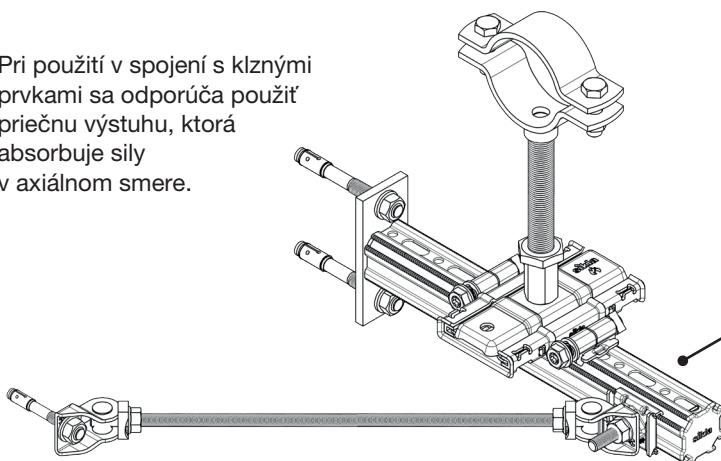
Pripojenie na steny, podlahy a stropy

jednoduchá a rýchla montáž **AK 46-P**

Pripojenie ku konštrukcii pomocou
prievlakových kotiev AN BZ
plus alebo vysokozaťažových
kotiev M12



Pri použití v spojení s klznými
prvkami sa odporúča použiť
priečnu výstuhu, ktorá
absorbuje sily
v axiálnom smere.

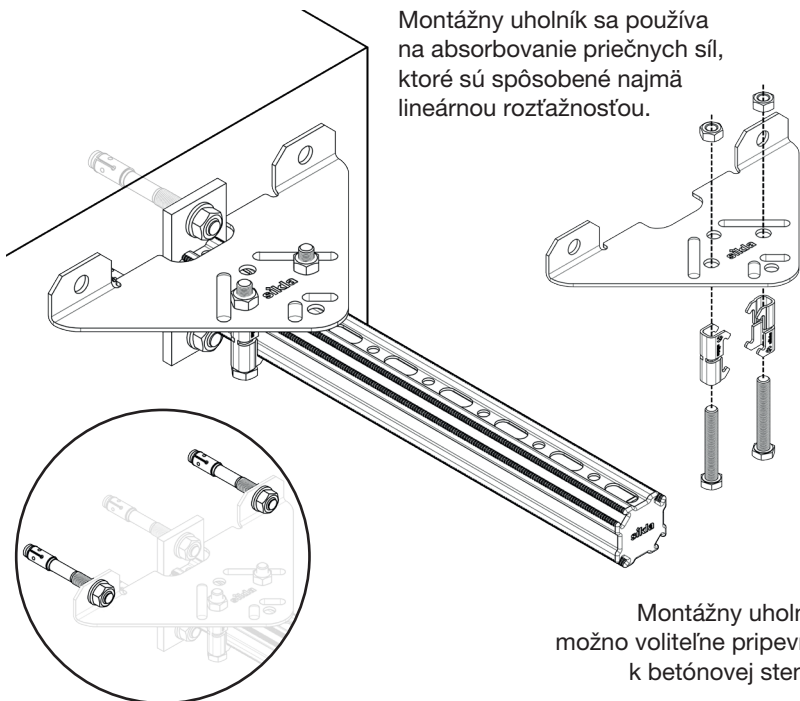


v kombinácii s nasledujúcimi prvkami:

- ◆ Univerzálny kĺb UG, bloková sada PBS M10x30 a závitová tyč GST M10 HCP
- ◆ alebo alternatívne s podporou STR a blokovou sadou PBS M10x50

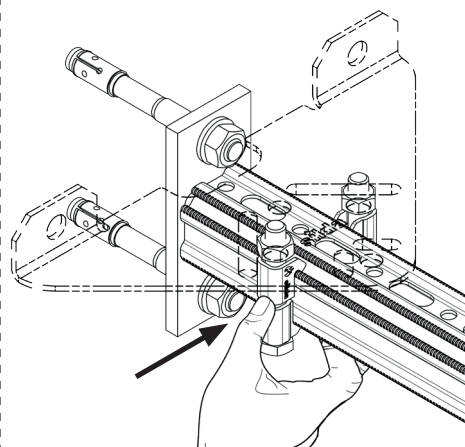
Montážny uholník CFB 46

Montážny uholník sa používa
na absorbovanie priečných síl,
ktoré sú spôsobené najmä
lineárnou rozťažnosťou.



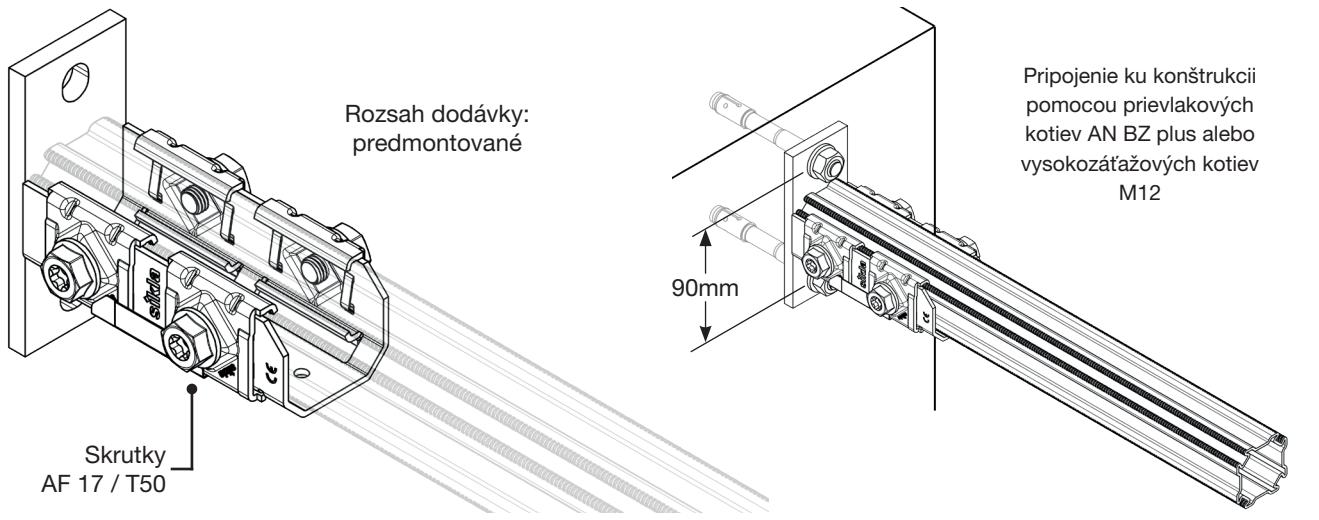
Montážny uholník
možno voliteľne pripevniť
k betónovej stene.

Montáž pomocou svorky
montážneho profilu **MPK 46**

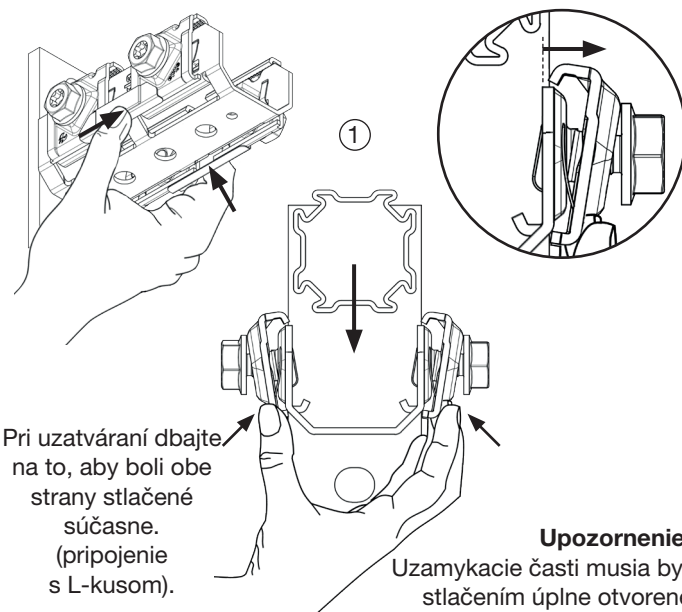


MPK 46 sa jednoducho nalisuje
na profil PRO 46.

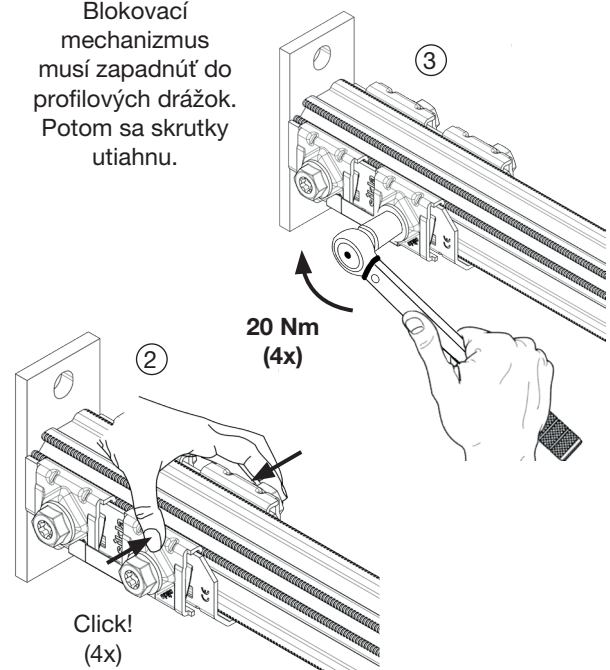
Pripojenie cez držiak WBD 46



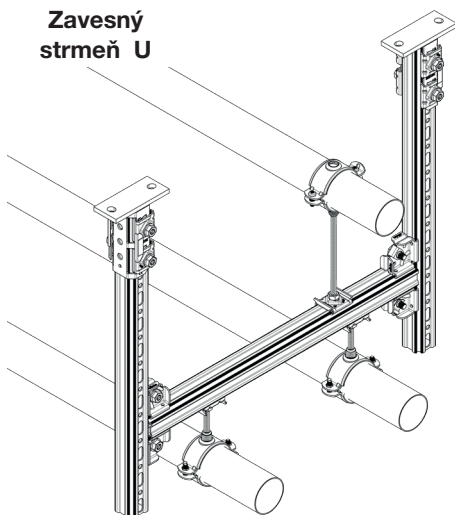
Stlačte obidve zaistovacie strany prívodu profilu, vložte profil a uvoľnite ho.



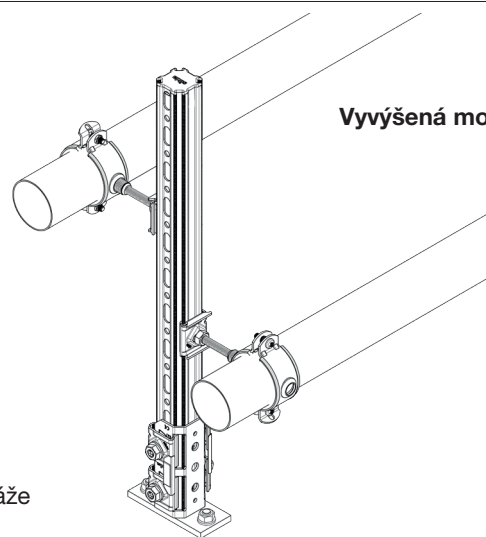
Blokovací mechanizmus musí zapadnúť do profilových drážok. Potom sa skrutky utiahnu.



Zavesný strmeň U



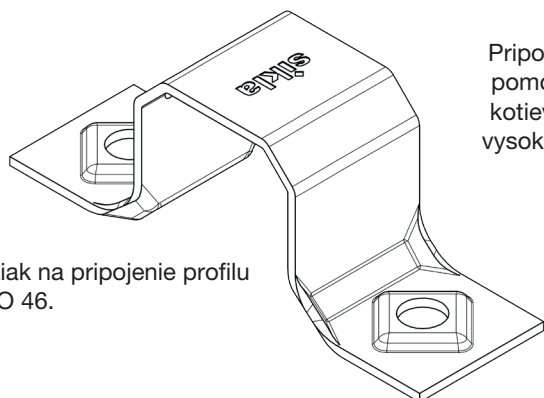
Vyvýšená montáž



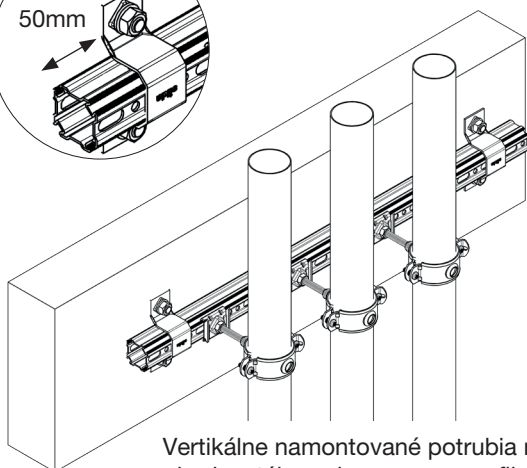
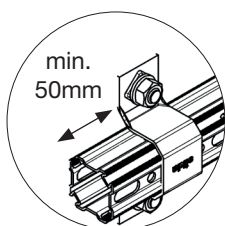
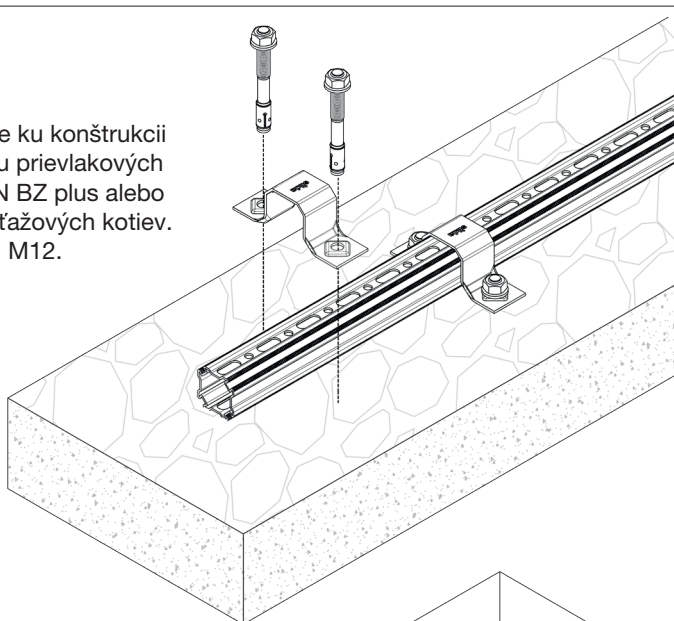
Príklady montáže

Držiak profilu MPH PRO 46 W

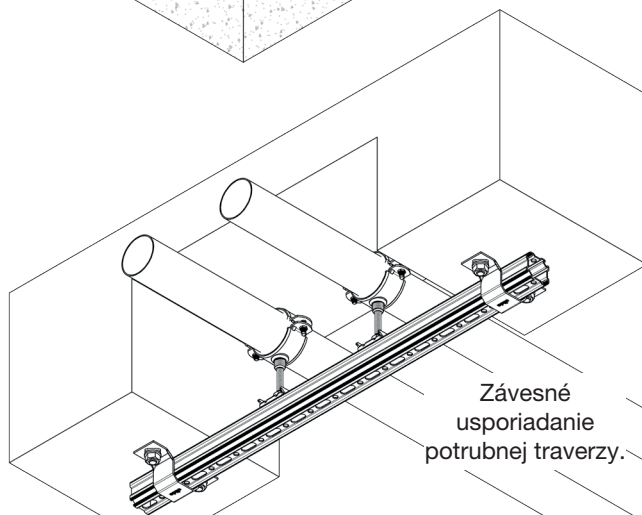
Držiak na pripojenie profilu PRO 46.



Pripojenie ku konštrukcii pomocou prievlakových kotiev AN BZ plus alebo vysokozáťažových kotiev M12.



Vertikálne namontované potrubia na horizontálne pripevnenom profile.



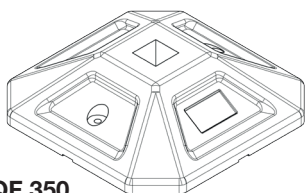
Závesné usporiadanie potrubnej traverzy.

Podstavec SHB SQF 46

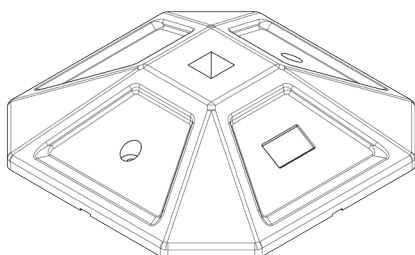
Profil PRO 46 vložte do otvoru izolovanej pätky.

Skúšky na určenie koeficientu trenia vykonáva zákazník.

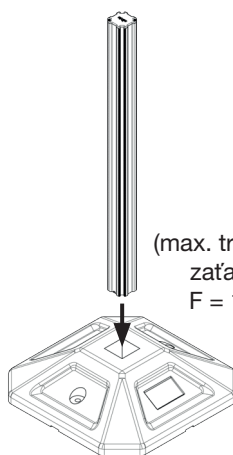
SQF 350



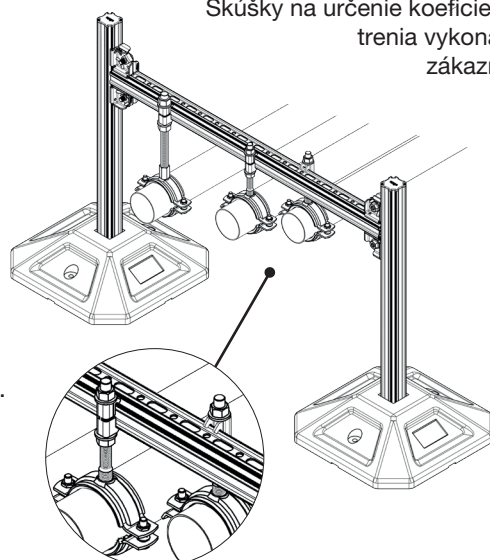
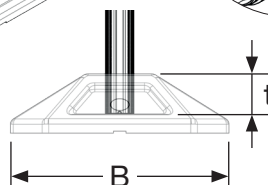
SQF 500



Vhodné pre zariadenia, potrubia, ventilačné kanály alebo pochôdzne plochy.

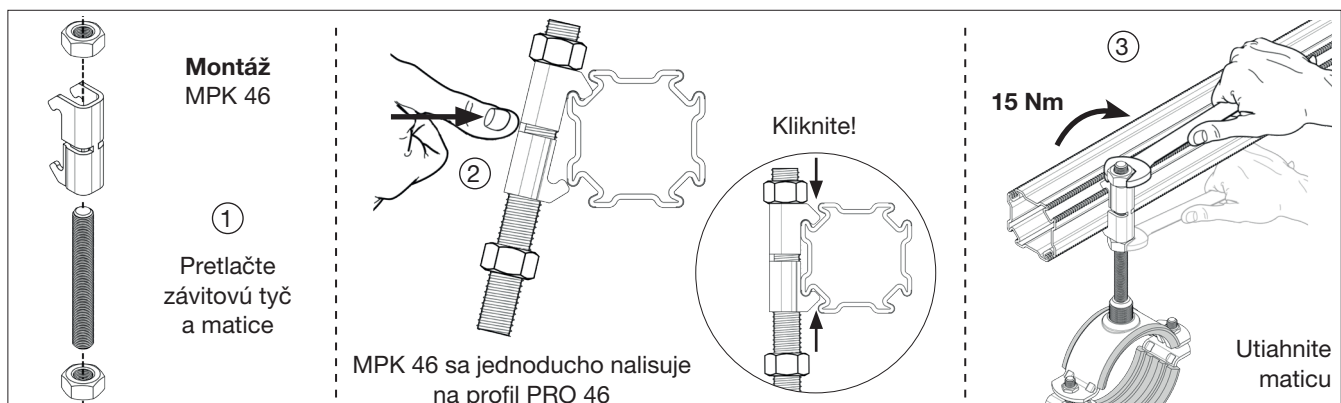
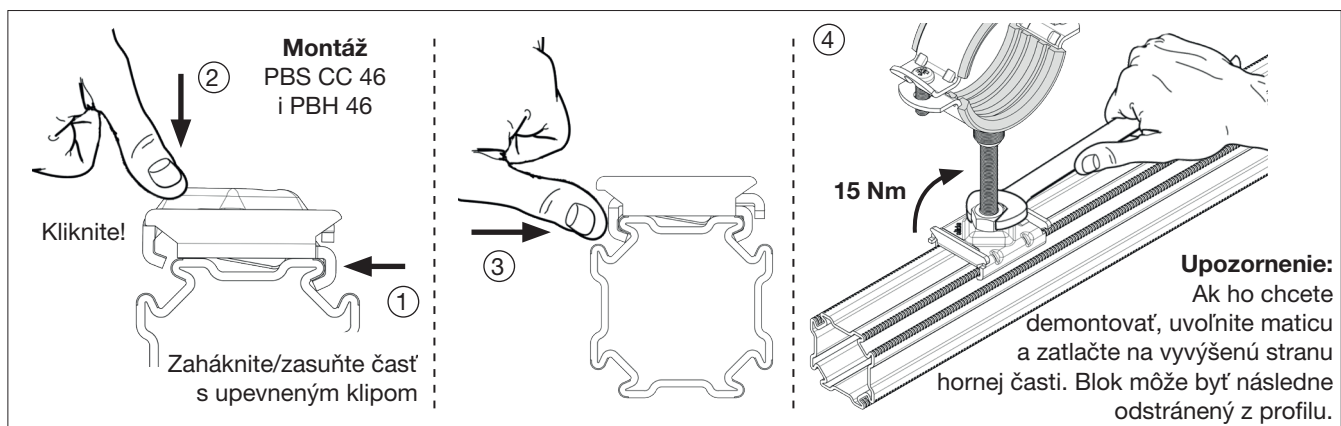
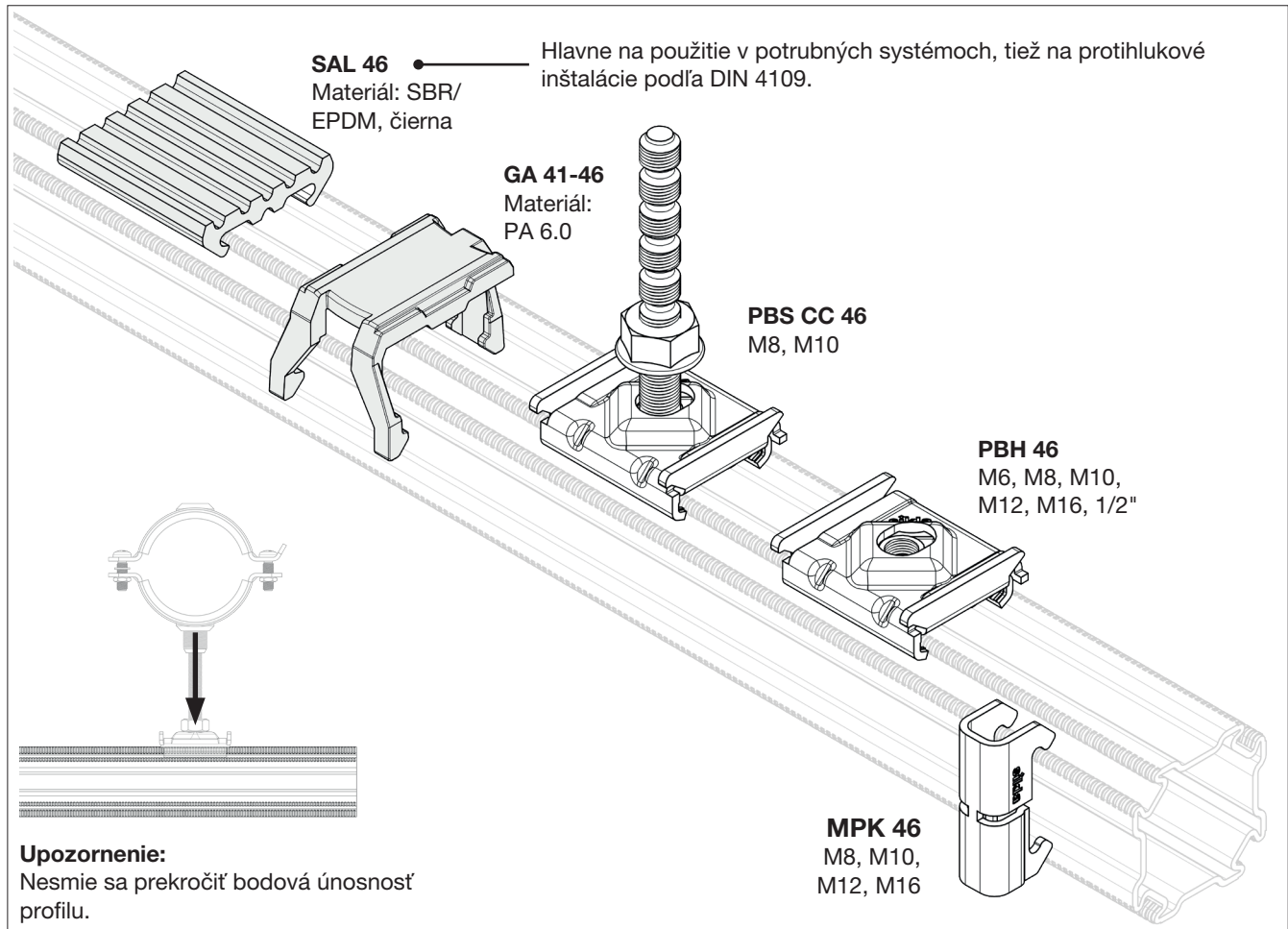


(max. trvalé tlak. zaťaženie $F = 16\text{kN}$)

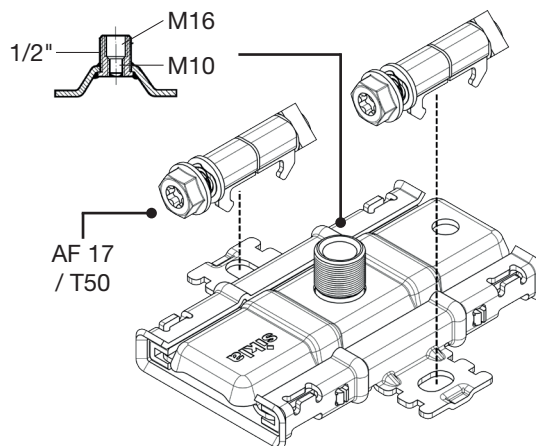
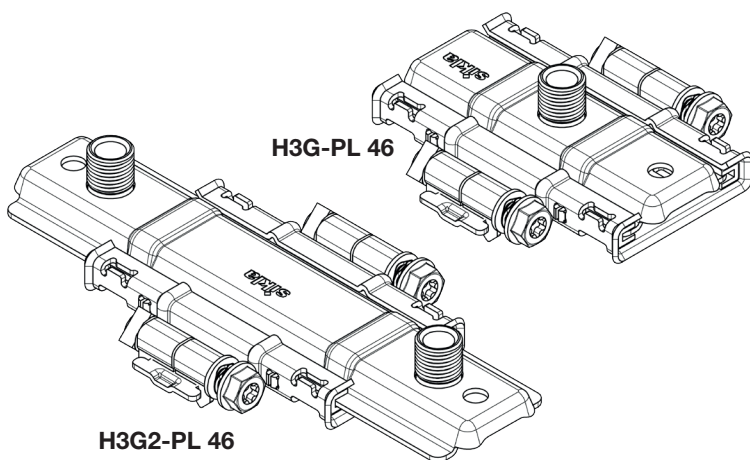


Typ	t [mm]	B [mm]
SQF 350	60	350
SQF 500	90	500

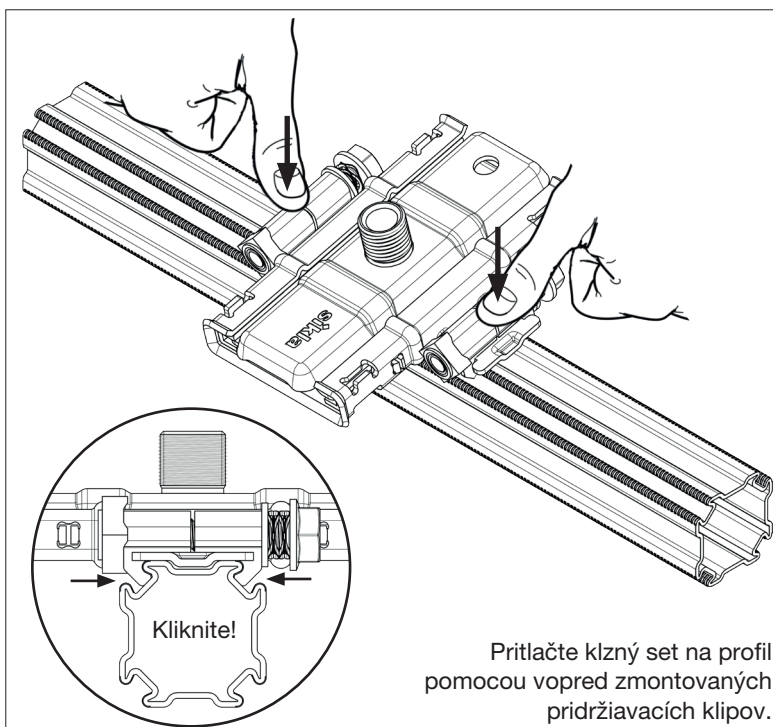
Pripojenie potrubia



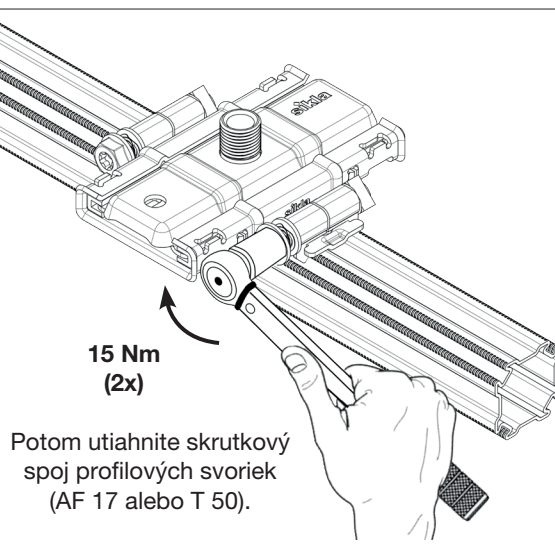
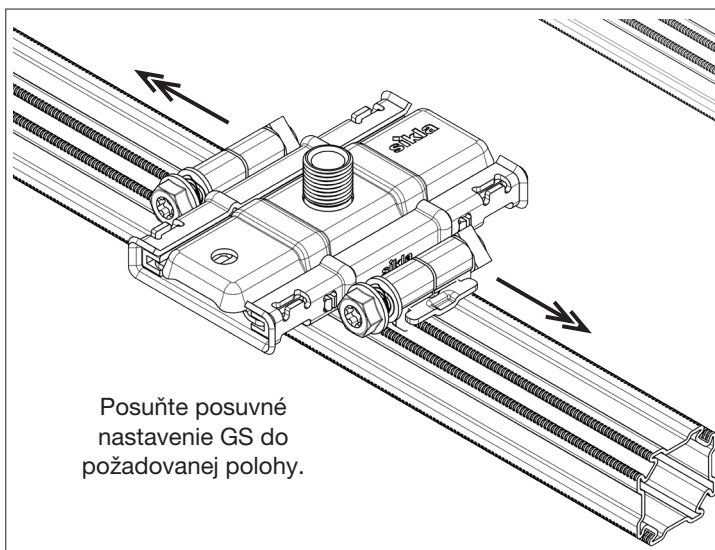
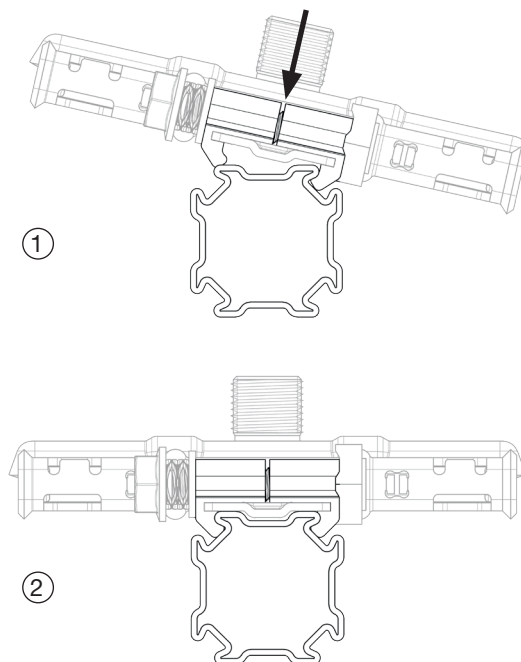
Klzná sada GS H3G-PL 46

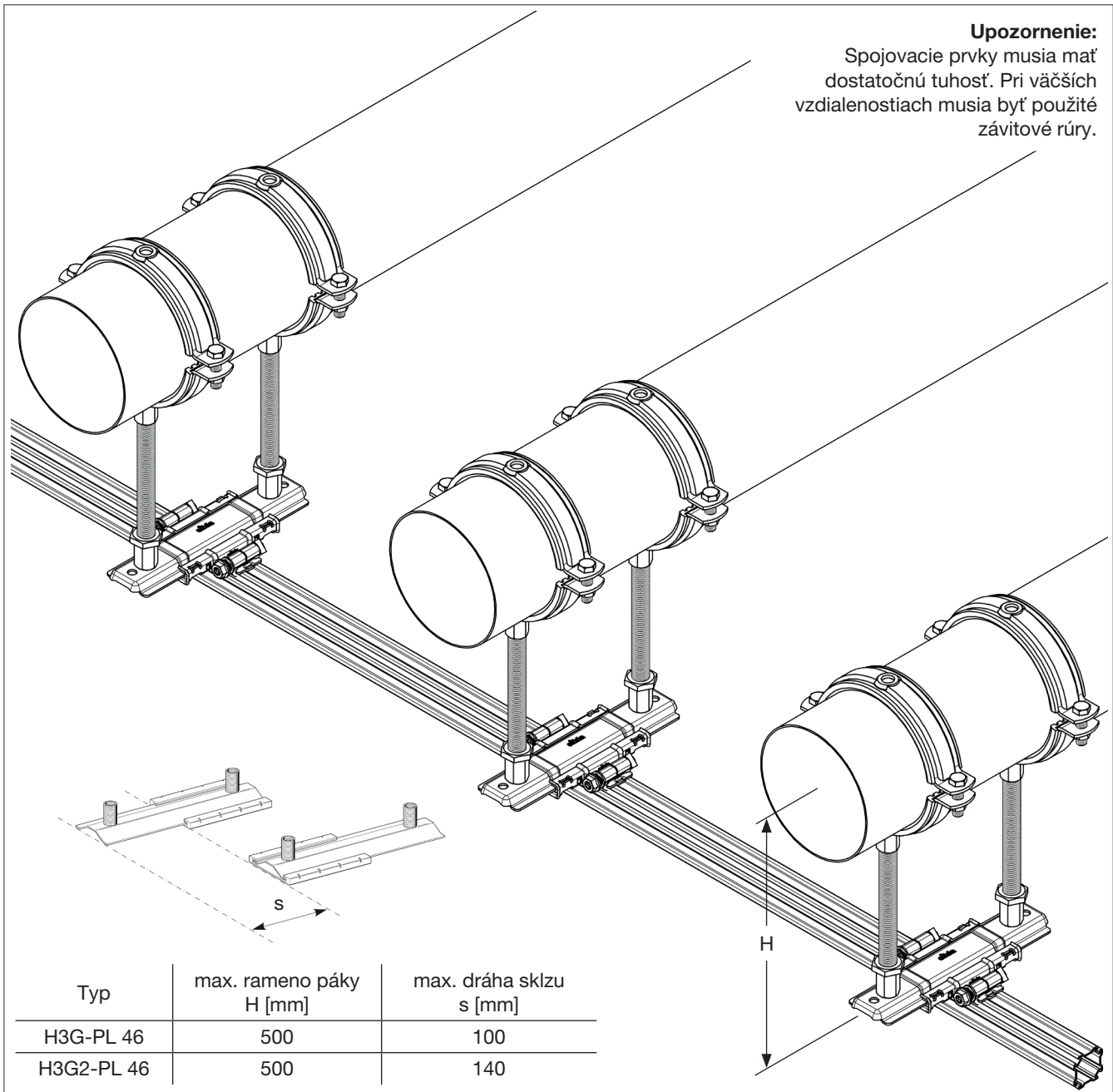
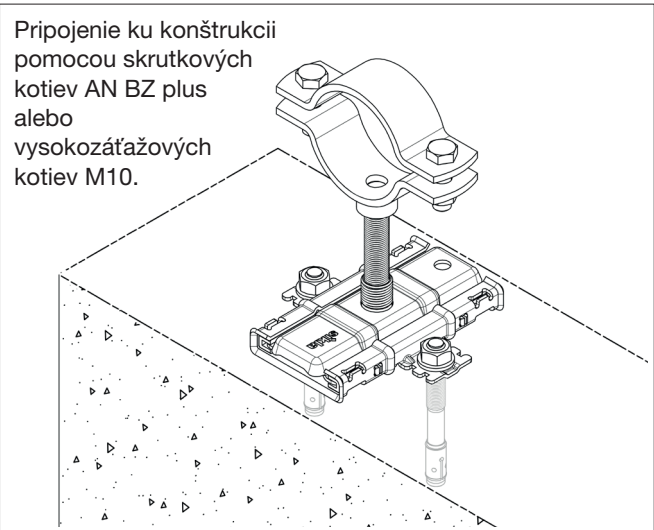
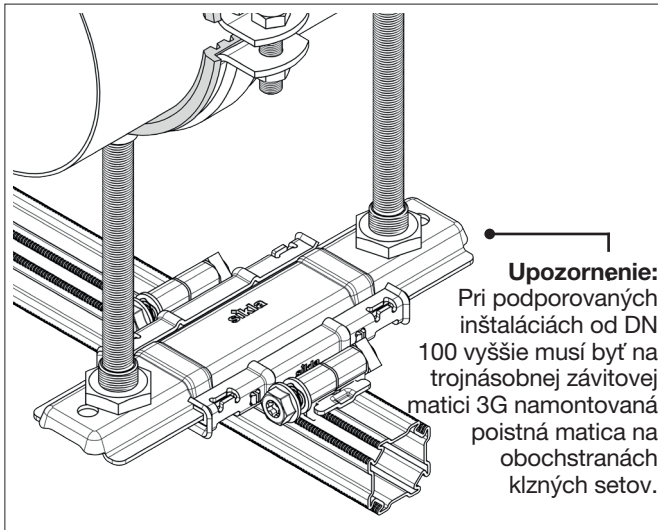


Rozsah dodávky: kompletne predmontovaná



Pritlačte klzný set na profil pomocou vopred zmontovaných pridžiavacích klipov.





Strmeň RUB 46

Rozsah dodávky: Kompletne zmontované

U skrutka s plášťom M8/M10/M12

Podporné sklíčko GA 41-46

MPK 46 (2x) (jednoducho sa nasadí na profil PRO 46.)

(2x) matice

Vodiace uloženie

Ak sa používa ako vodiace uloženie, matice umiestnené na oboch stranách v hornej a dolnej časti okrúhleho oceľového držáka musia byť utiahnuté.

GA 41-46: Zvukovo absorbčná a izolačná plocha pre potrubie

Rúra by mala zostať voľne pohyblivá.

Uloženie pevného bodu

①

Ak sa používa ako uloženie pevného bodu, utiahnite spodné matice, kým nie je rúra upevnená.

②

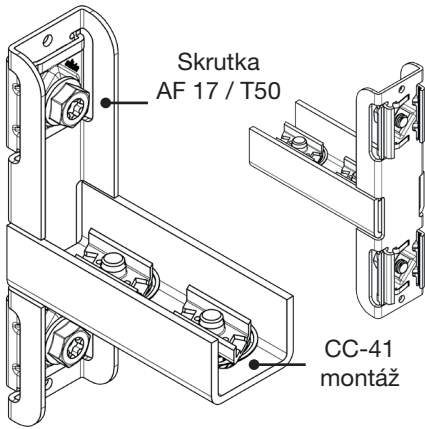
Potom utiahnite horné matice.

V prípade uloženia pevných bodov sa nesmú prekročiť prípustné sily konštrukčného spoja a ohybové zaťaženie U-skrutky.

Kombinácia systémov

Adaptér lištový SA PRO

Kombinácia so systémom Siconnect

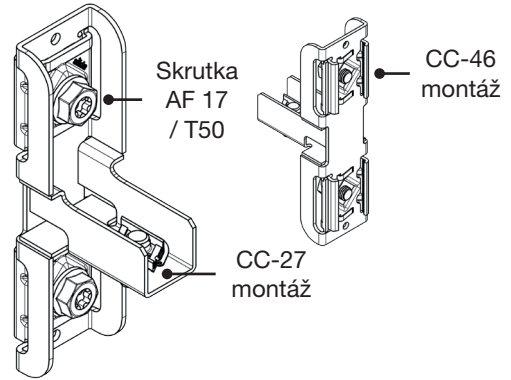


SA PRO 46 - 41

Kombinácia s montážnym systémom Pressix CC

CC-46
montáž

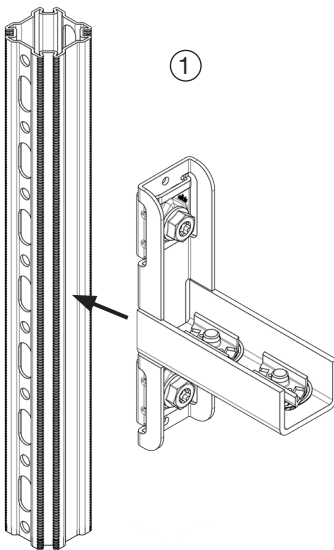
Rozsah dodávky:
kompletne



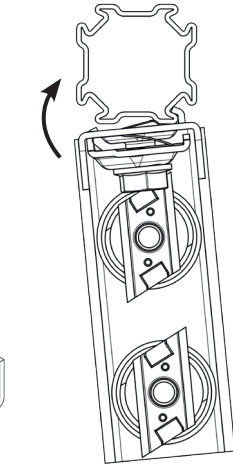
SA PRO 46 - 27

Kombinácia s montážnym systémom Pressix CC 27

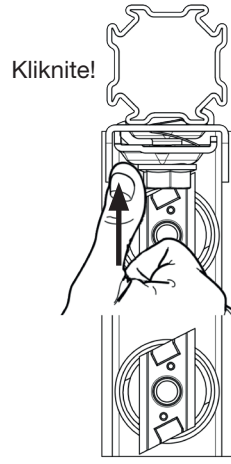
Montáž SA PRO



①

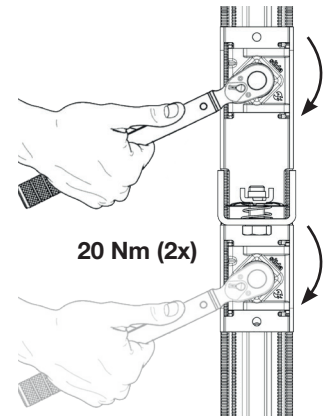


Umiestnite SA PRO pod uhlom na profil a zaháknite pevný klip do profilu.



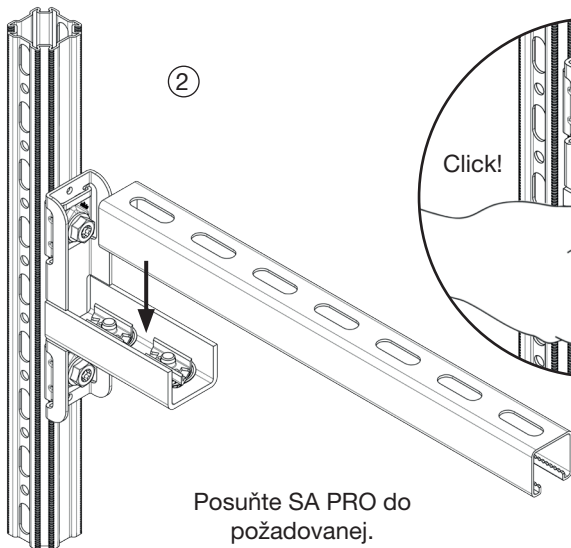
Kliknite!

Stlačením dvoch uzamykacích častí sa SA PRO uzamkne k profilu.



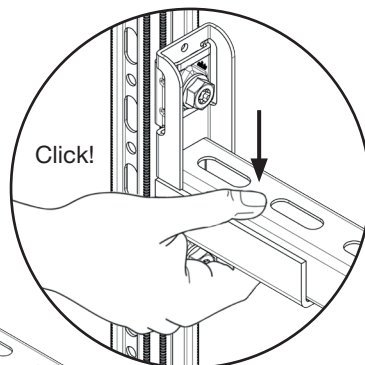
20 Nm (2x)

Utiahnite skrutky

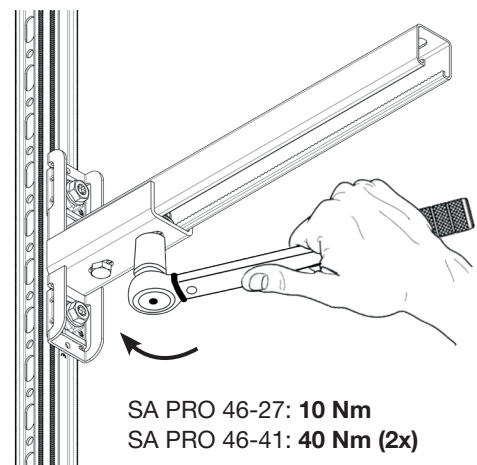


②

Posuňte SA PRO do požadovanej.



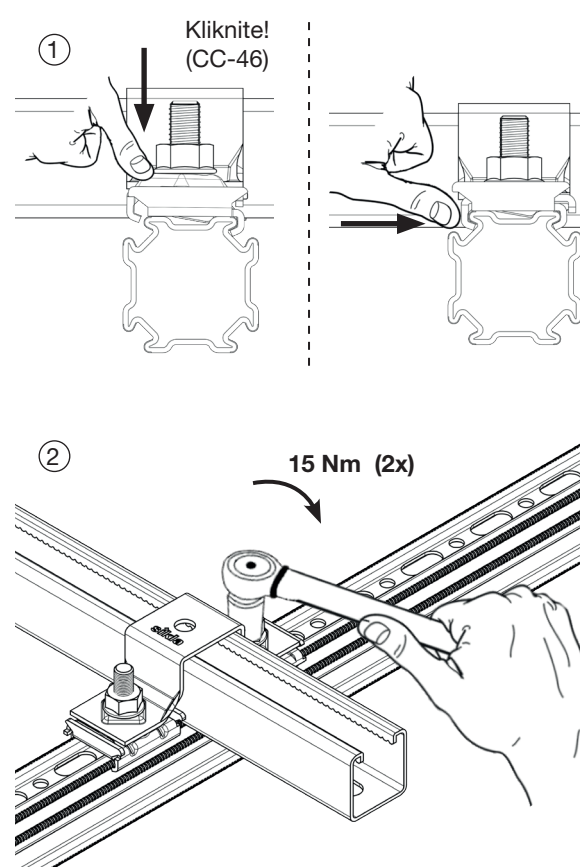
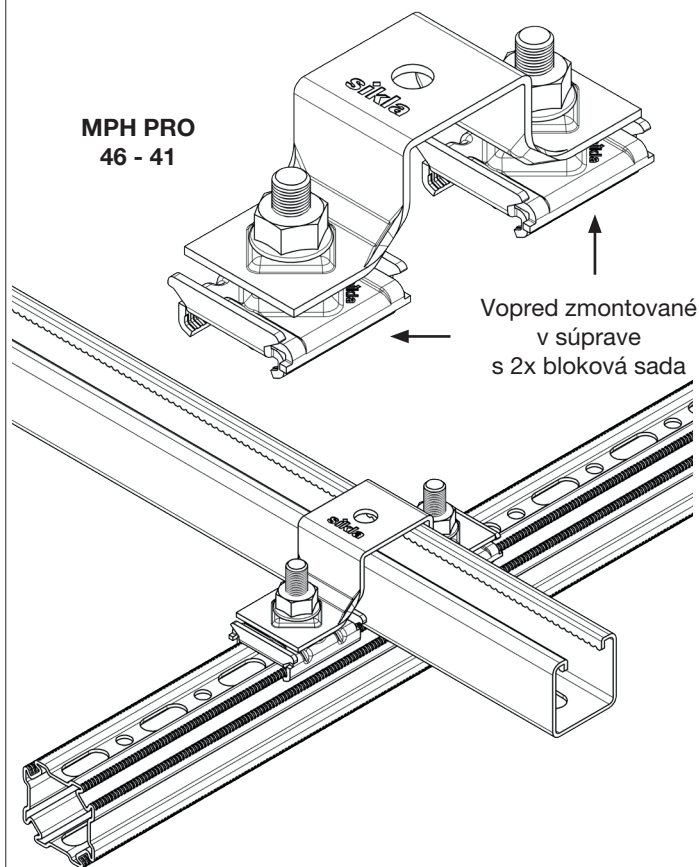
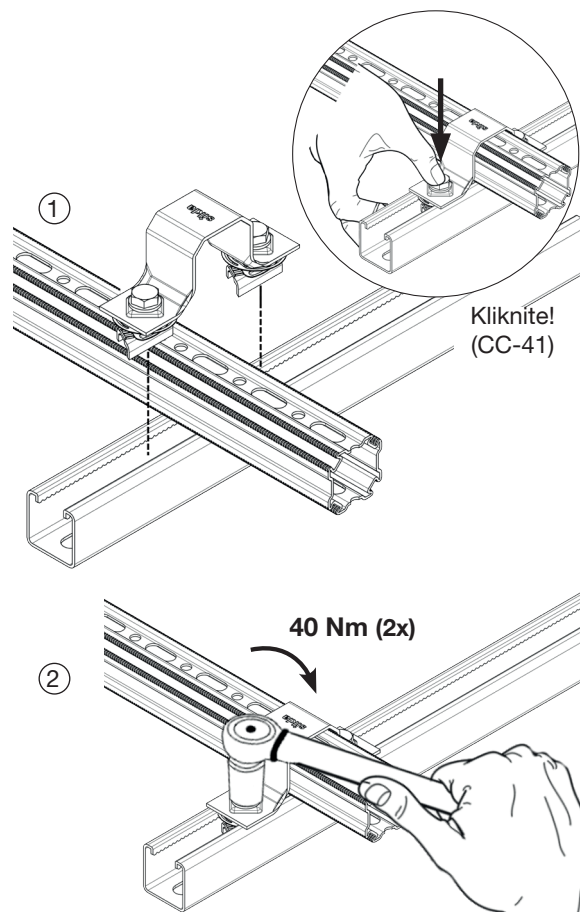
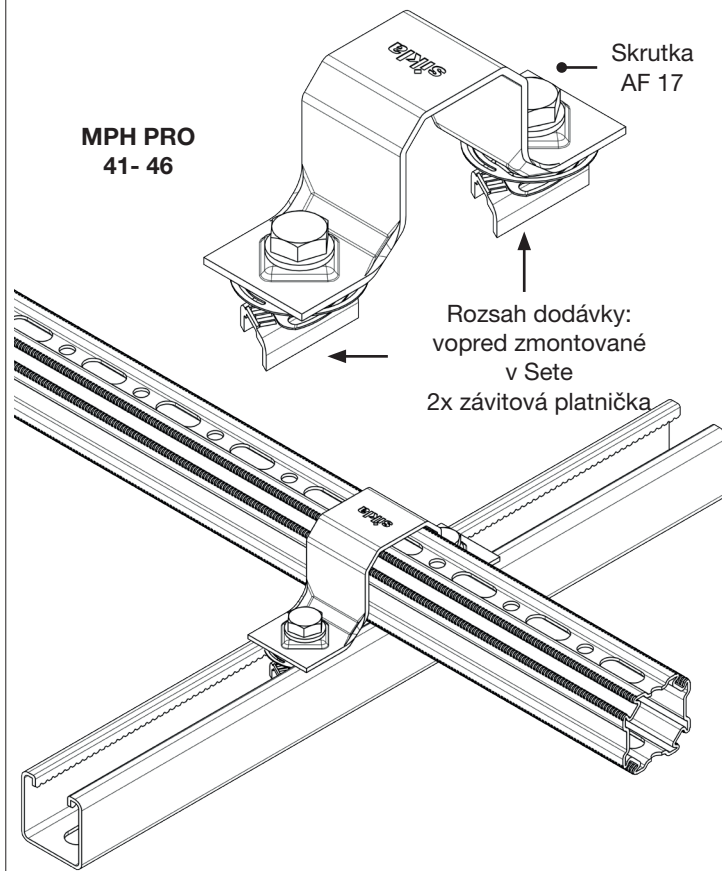
Click!



SA PRO 46-27: 10 Nm
SA PRO 46-41: 40 Nm (2x)

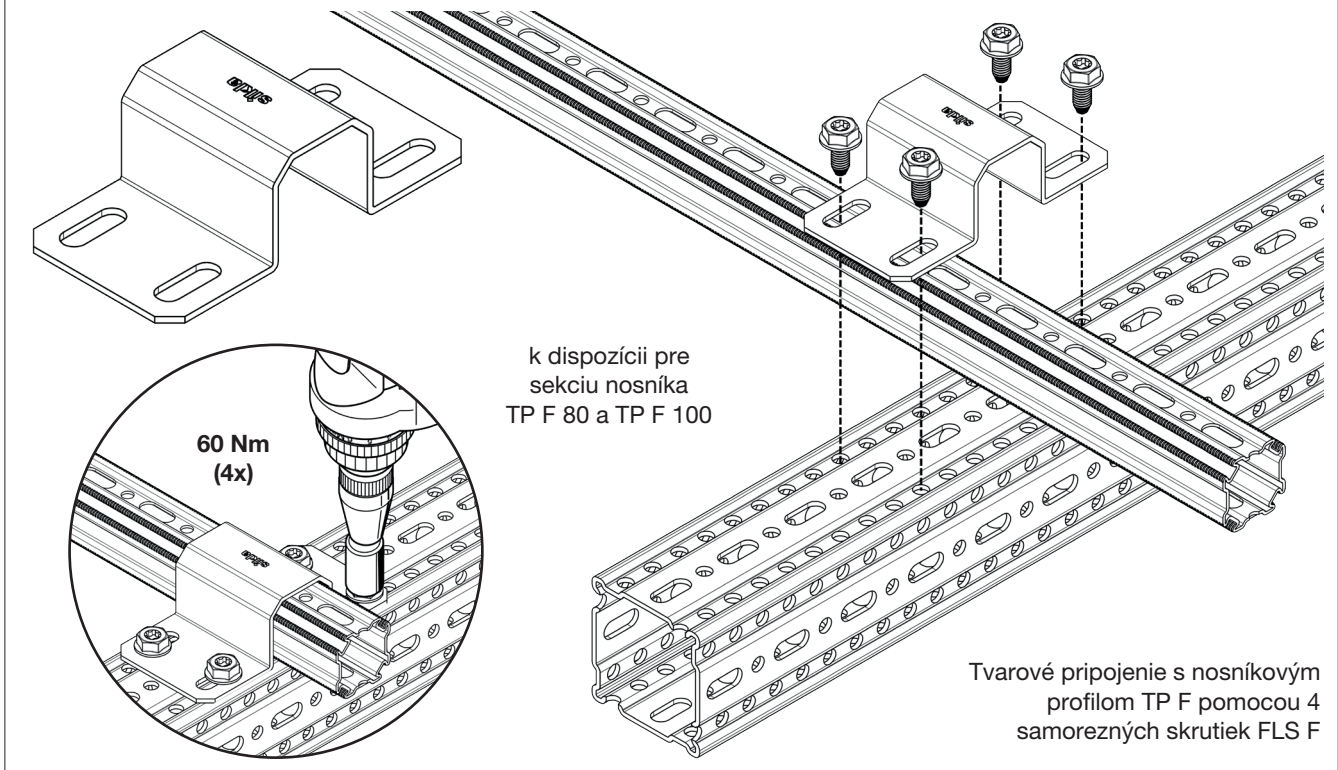
Potom vložte kanál, pevne ho zatlačte a utiahnite skrutky.

Křížové připojení pomocí držáka profilu MPH

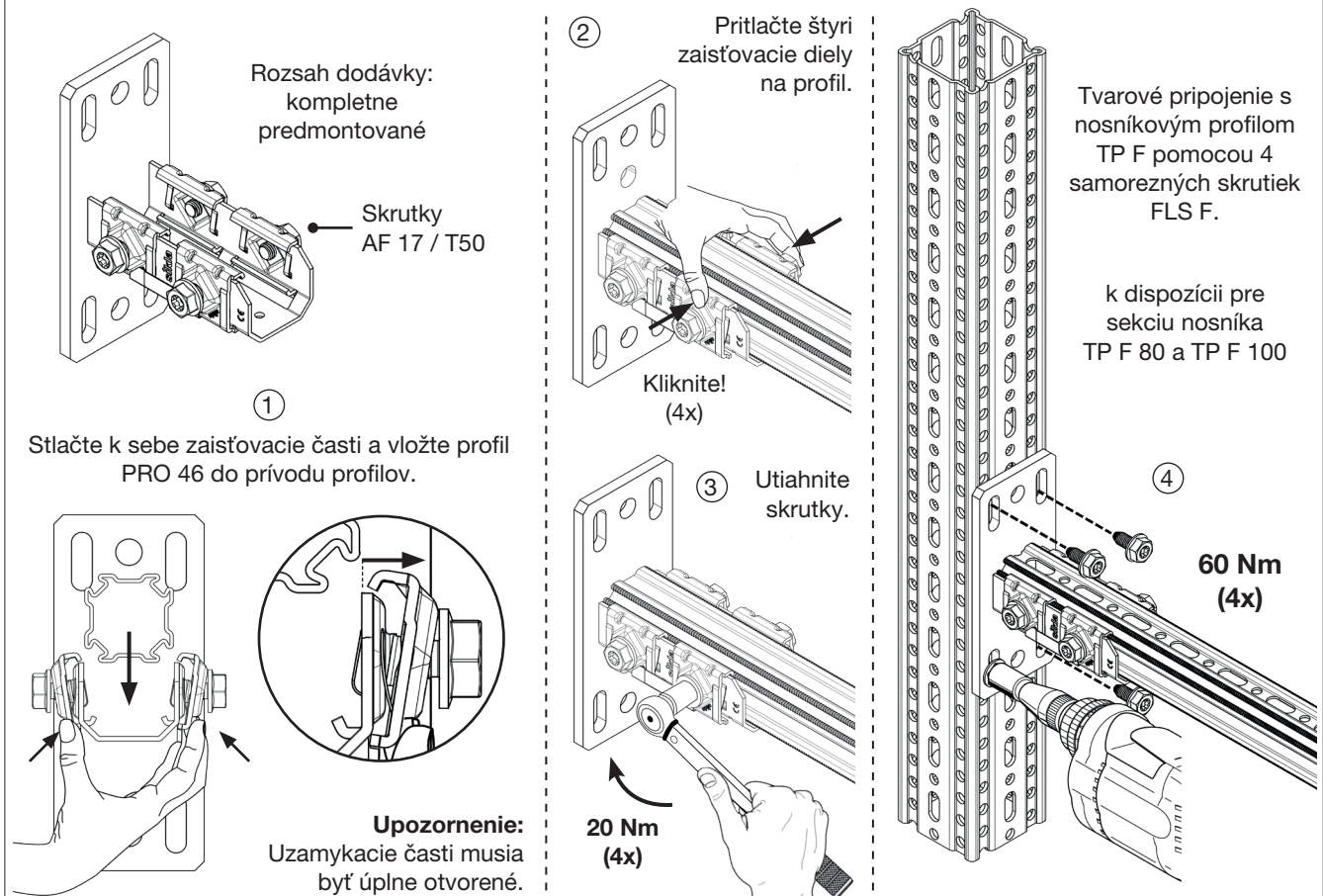


Kombinácia so systémom siFramo

SiFramo Krížové pripojenie pomocou držača profilu MPH F 80/F 100 - 46



Adaptér montážneho profilu MPA F 80/F 100 - 46



Kombinácia systémov Sikla: Príklady montáže

