

siKla



siMetric

Instrucțiuni de instalare

Sikla S.R.L.
Strada Mehadia Nr.43
Sector 6 RO-060543
București

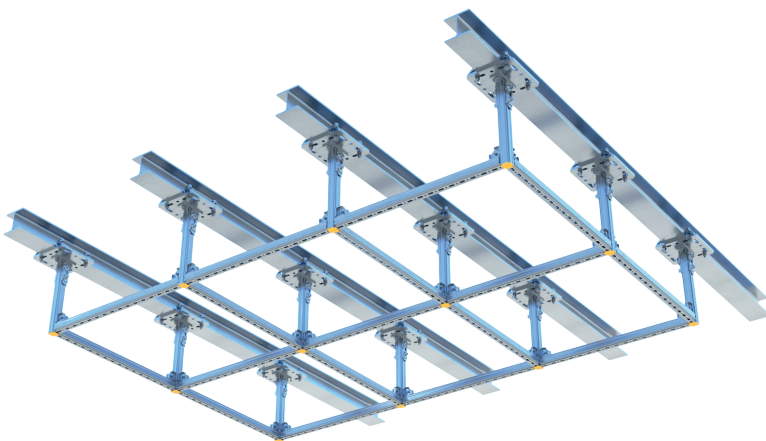
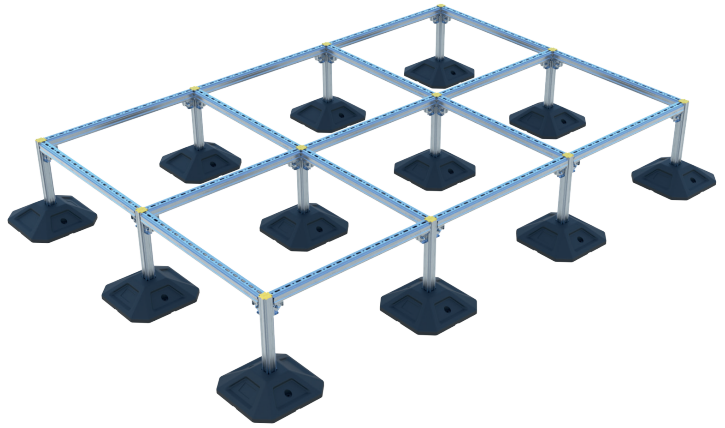
Telefon (021) 796 95 01

office.ro@sikla.com

www.sikla.ro

Aplicații

- ◆ Suporturi tip cadru
- ◆ Construcție modulară
- ◆ Suporturi de tavan și grile de tavan
- ◆ Unități montate pe acoperiș
- ◆ Sisteme de aer condiționat și ventilație
- ◆ Inginerie industrială și instalații industriale
- ◆ Module prefabricate
- ◆ Combinație cu SiFramo/Siconnect
- ◆ Dirijarea cablurilor electrice



Instalare simplă și rapidă

- ◆ Un singur tip de șurub pentru toate conexiunile
- ◆ Sistemul inovator click ajută la asamblarea rapidă
- ◆ Instalarea etajelor intermediare
- ◆ Construcție flexibilă în clădirile de producție
- ◆ Realizarea structurilor complexe folosind principiul inovator 1-2-3

Domeniul de aplicare

Acest ghid permite utilizatorului să selecteze cu ușurință soluții de aplicare adecvate cu cadre de susținere tipice Sikla.

Consultanță tehnică

Reprezentanții noștri de la serviciul clienți și inginerii tehnicieni vă oferă cu plăcere informații detaliate – pentru a vă răspunde la întrebări sau pentru a lucra cu dumneavoastră pentru a dezvolta soluții specifice folosind software-ul de proiectare Sikla.

Disclaimer

Această documentație este destinată exclusiv utilizării destinatarului și este proprietatea Sikla în toate părțile sale. Reprezentanții tehnici și toate informațiile sunt oferite după cunoștințele noastre. Ilustrațiile și desenele nu sunt obligatorii. Răspunderea pentru erori sau defecte de imprimare este exclusă.

Ne rezervăm dreptul de a face modificări și de a îmbunătăți designul, în special în interesul progresului tehnic.

Prezentare generală a produsului

Gama de produse a sistemului siMetrix poate fi împărțită în patru blocuri diferite în funcție de aplicație, care sunt explicate separat în acest manual de instalare:

Conexiuni interne / construcții de cadre	6
Instalarea la structura clădirii	13
Conexiuni către țevi	19
Combinație de sisteme SIKLA	23

Conexiuni interne / construcții de cadre

Profil PRO 46

Material:
Oțel, acoperire HCP (categoria de coroziune ≤ C4 conform DIN EN ISO 12944)

PRO 46

PRO 46-P

Model de găuri (numai PRO 46-P)

Ø8 mm

50mm

11mm

Profil cu angrenaj intern

46mm

46mm

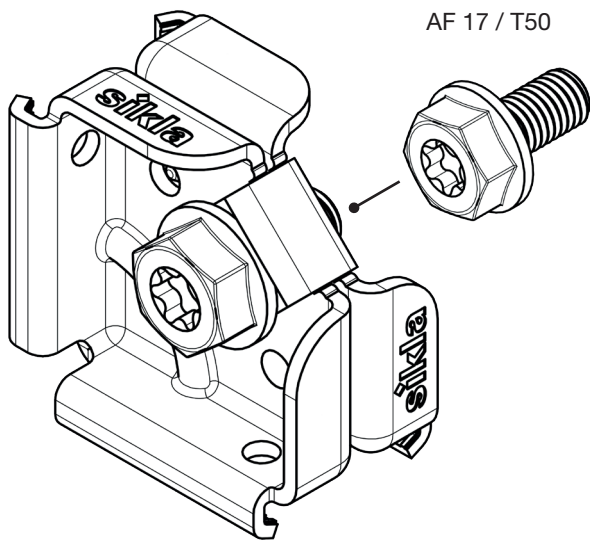
Forma închisă nu numai că oferă o rigiditate ridicată la torsiune, dar permite și reglarea pieselor de conectare și a conexiunilor de susținere a țevilor pe toate cele patru laturi.

Type	Modulul profilului	Al doilea moment al zonei	Raza de rotație	Zona secțiunii	Lungimi de tăiere
PRO 46	$W_y = 4,12 \text{ cm}^3$	$I_y = 9,49 \text{ cm}^4$	$i_y = 1,60 \text{ cm}$	3,70 cm ²	2m, 6m
	$W_z = 4,12 \text{ cm}^3$	$I_z = 9,49 \text{ cm}^4$	$i_z = 1,60 \text{ cm}$		
PRO 46 -P	$W_y = 3,46 \text{ cm}^3$	$I_y = 7,96 \text{ cm}^4$	$i_y = 1,55 \text{ cm}$	3,33 cm ²	2m, 6m
	$W_z = 4,11 \text{ cm}^3$	$I_z = 9,45 \text{ cm}^4$	$i_z = 1,68 \text{ cm}$		

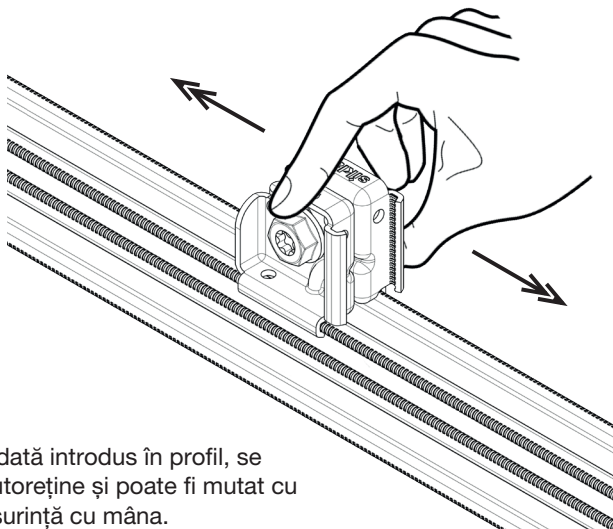
Sistem de asamblare rapidă pentru fixarea clemelor și a altor componente SIKLA

Instalarea precisă și continuă poate fi realizată simultan pe toate cele patru părți, fără limitare.

Conector CN 46

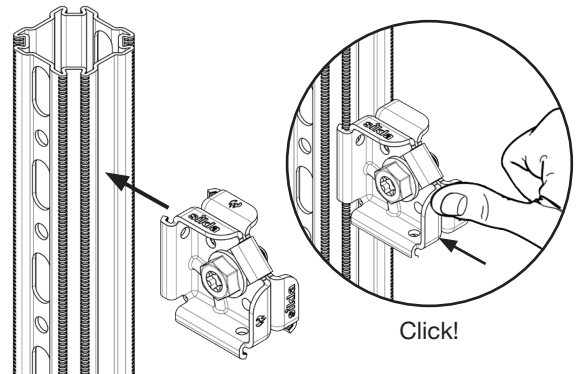


Element de conectare pentru construcții de cadre și traverse. Pentru traverse, conectorul trebuie utilizat întotdeauna în perechi.

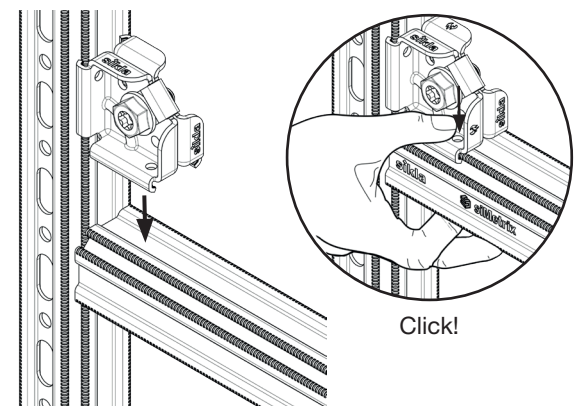


Odată introdus în profil, se autoreține și poate fi mutat cu ușurință cu mâna.

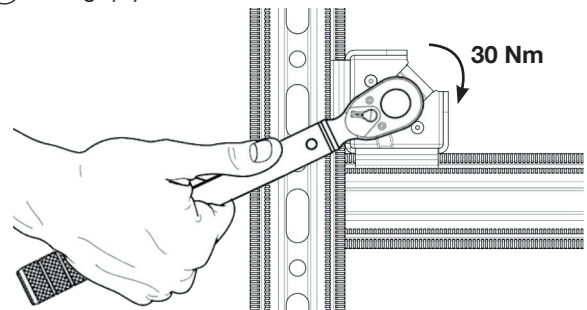
① Conectorul este apăsat pe profil.



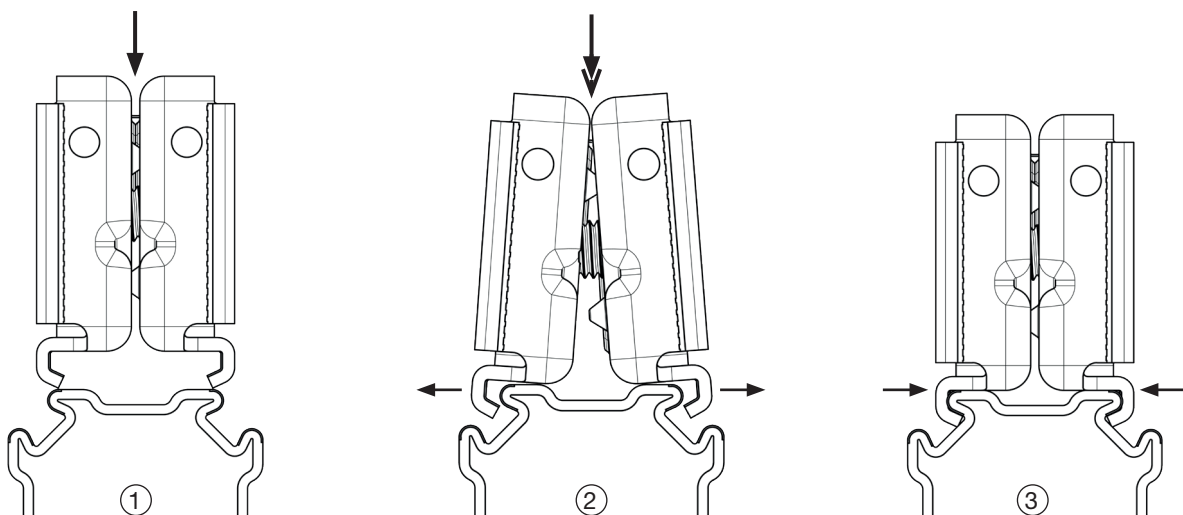
② Apoi apăsați pe un alt profil la 90°



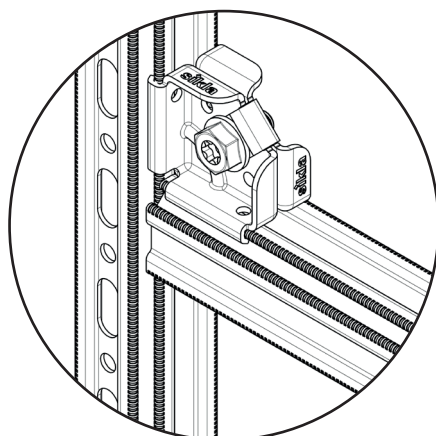
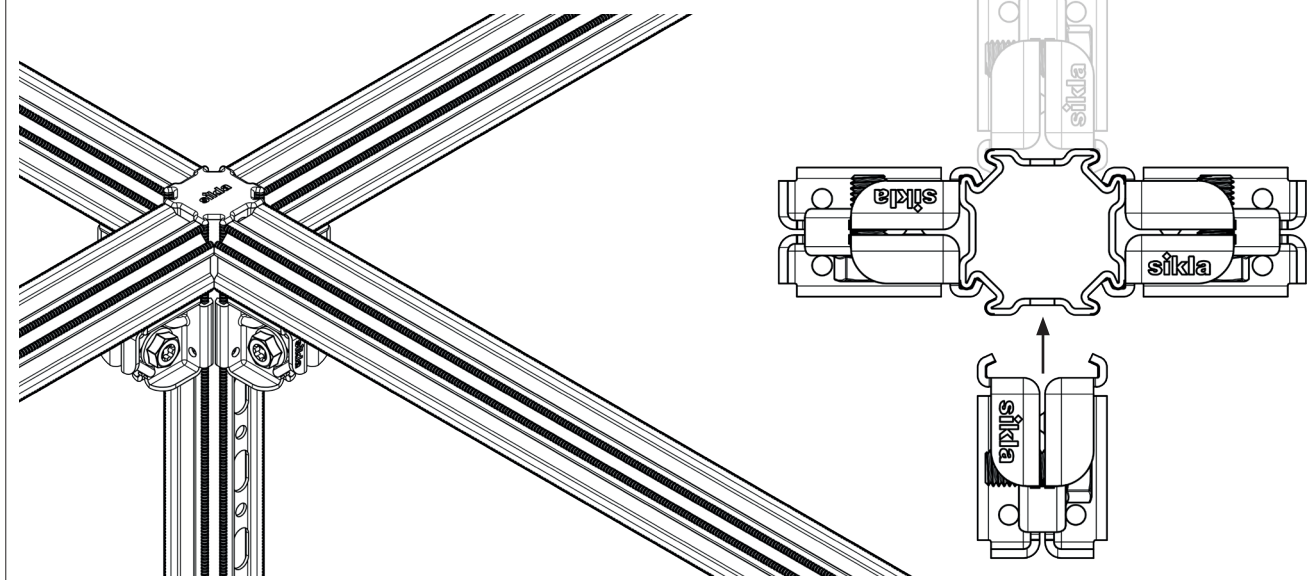
③ Strângeți șurubul



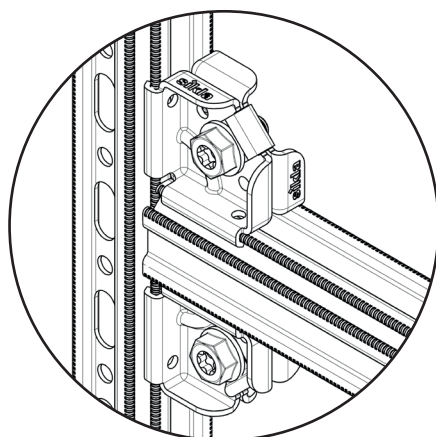
Arcul central permite conectorului să fie apăsat pe profil și blocat în poziție.



Forma profilului închis și simetric permite adaptarea pieselor de conectare și a conexiunilor de susținere a țevilor pe toate cele patru laturi fără restricții.

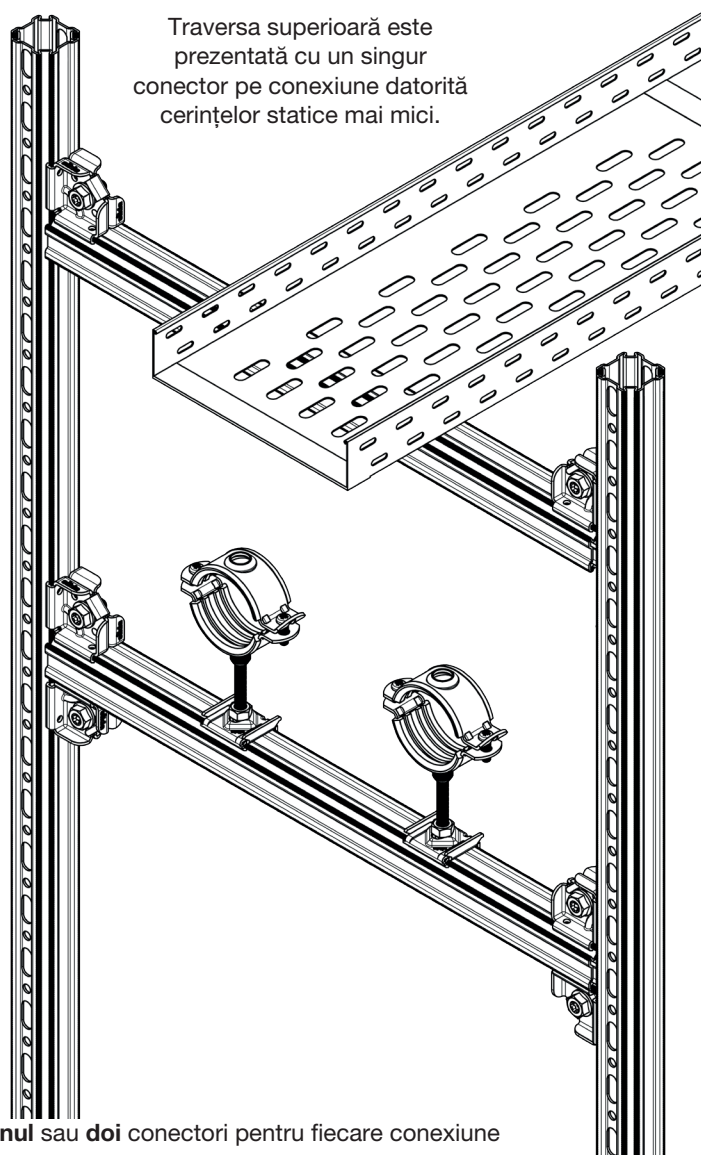


1x conector per conexiune

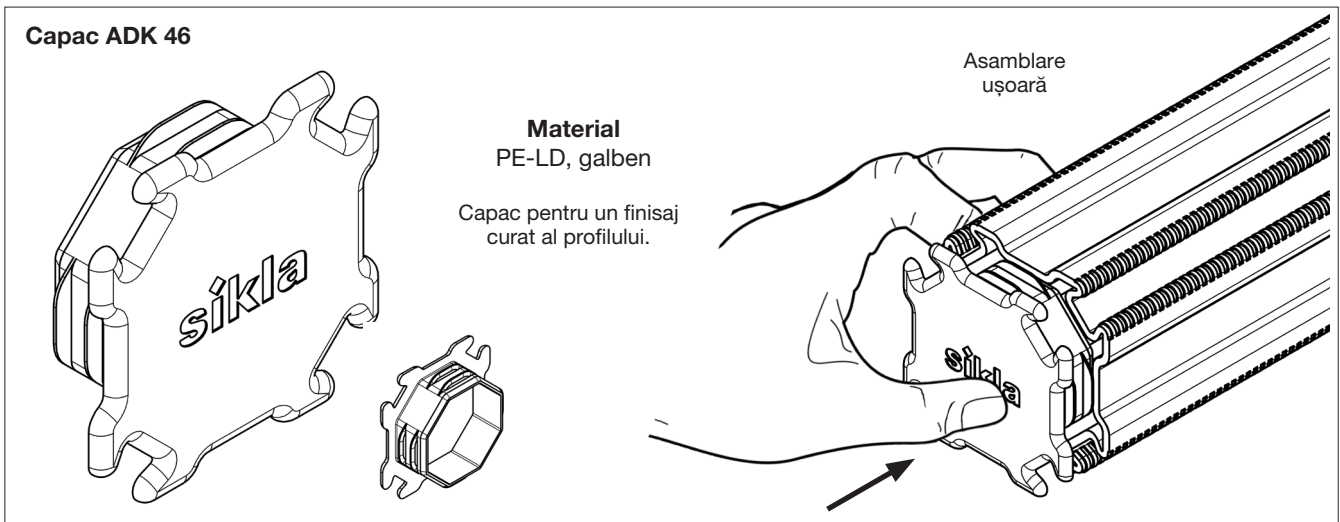
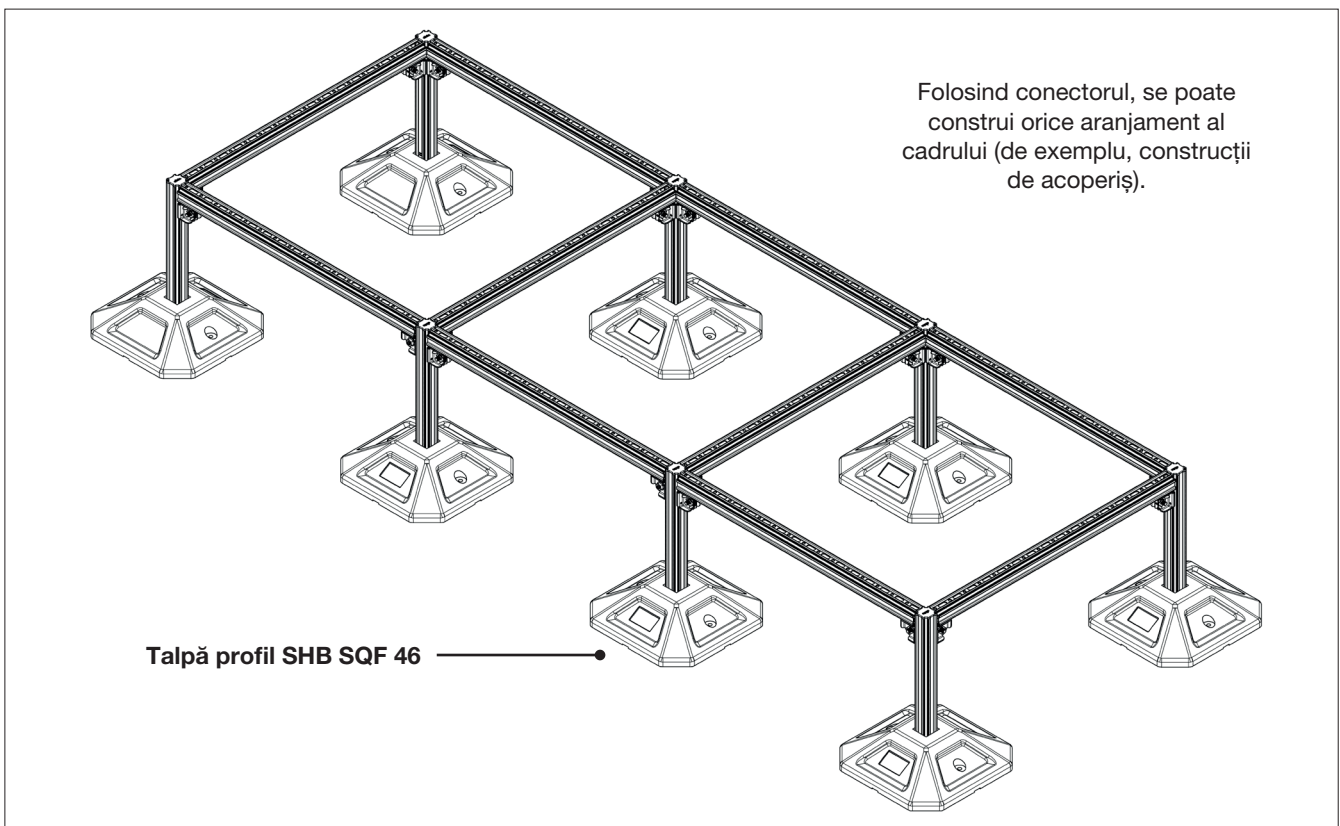
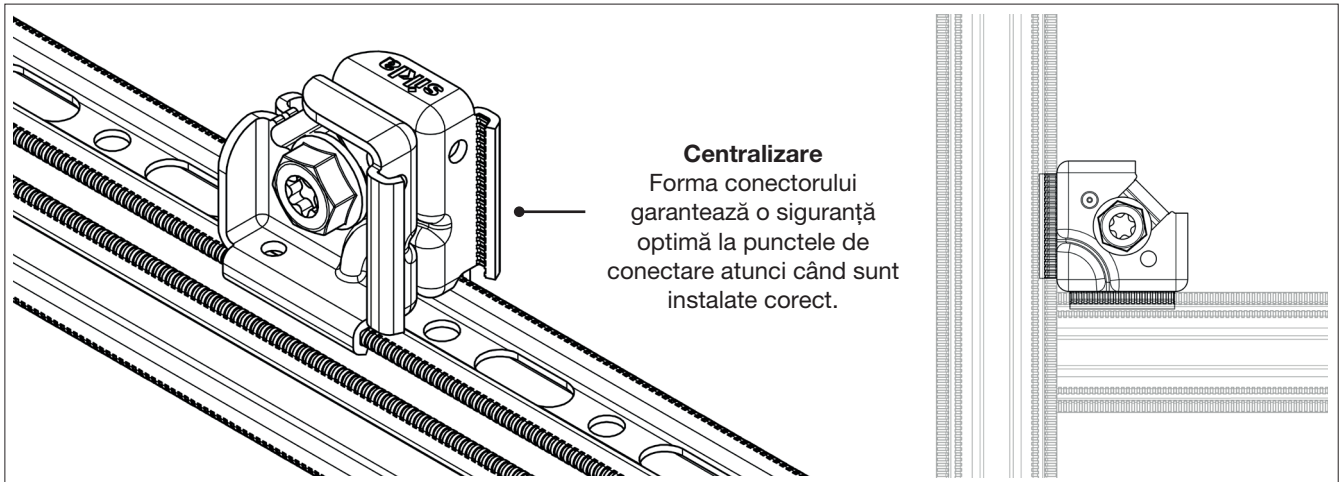


2x conectori per conexiune
(utilizare în perechi)

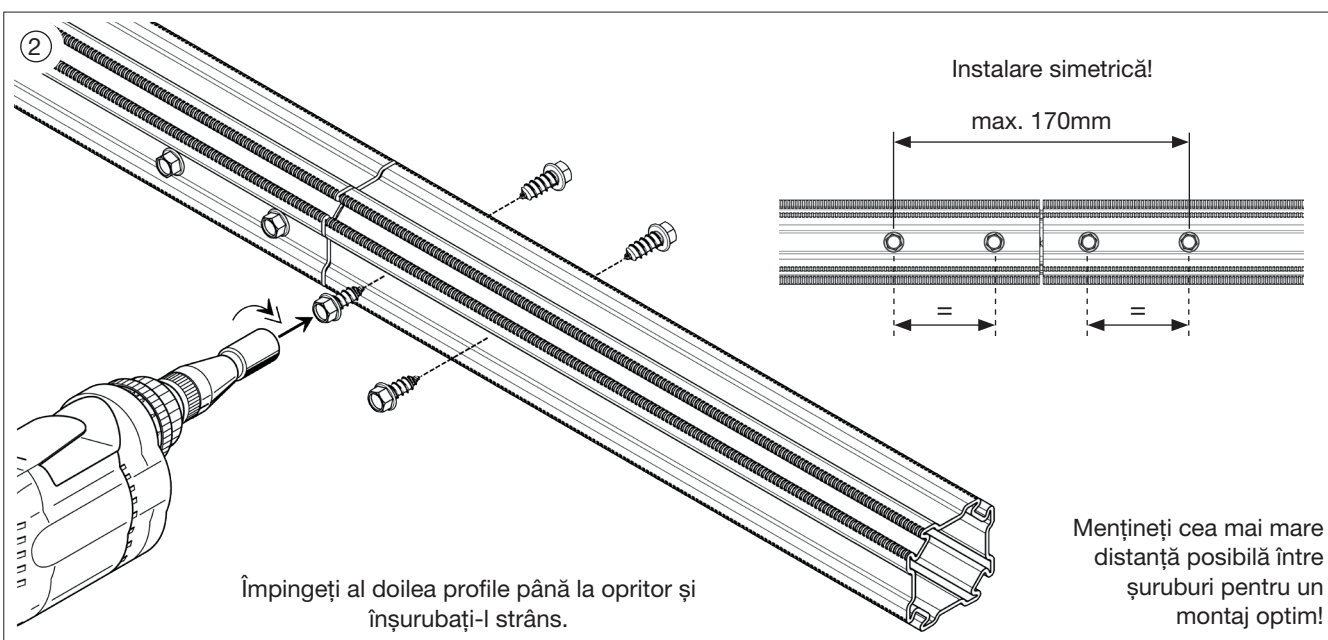
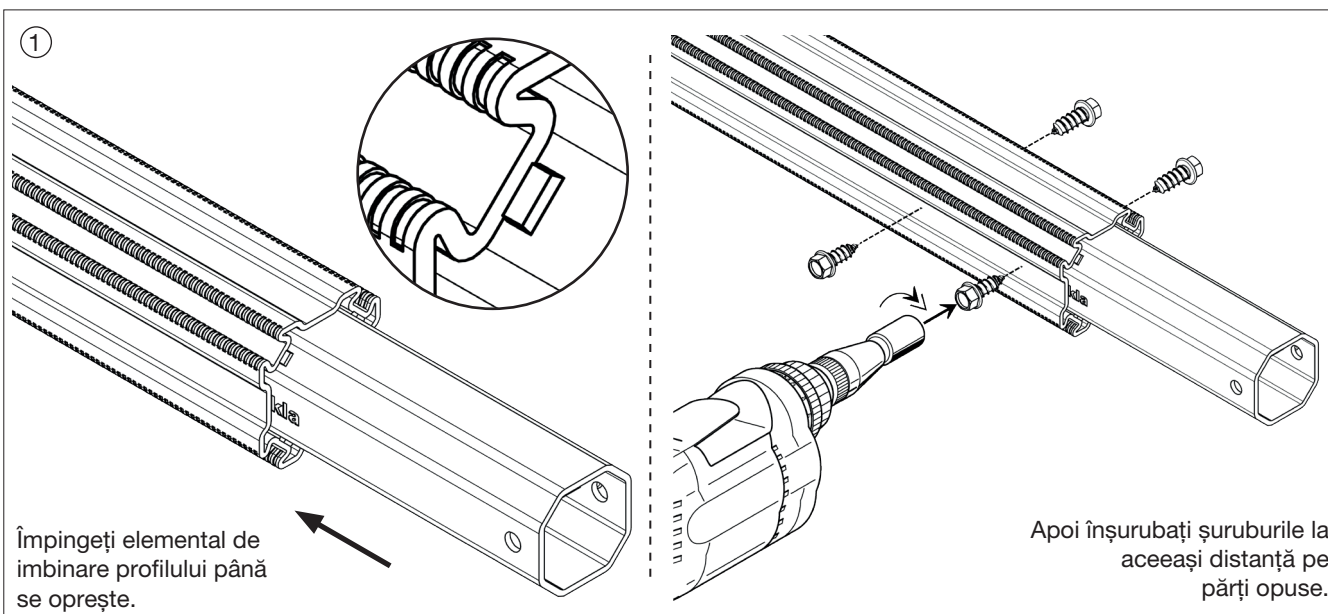
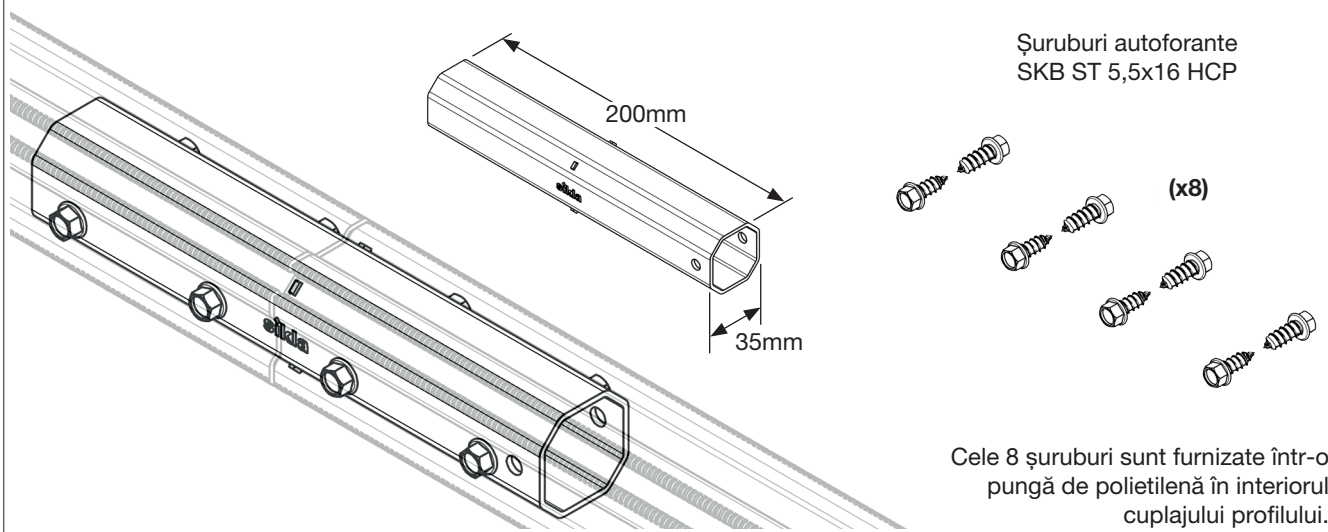
Traversa superioară este prezentată cu un singur conector pe conexiune datorită cerințelor statice mai mici.



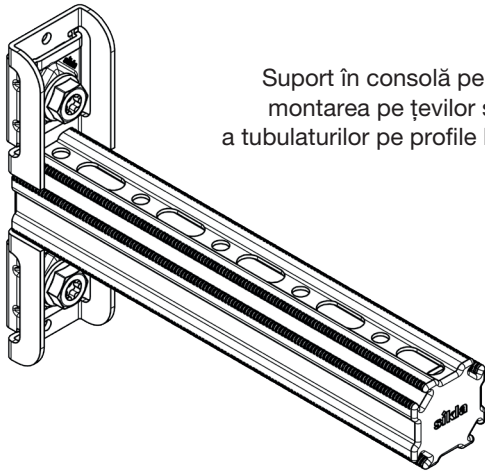
În funcție de sarcină, trebuie utilizați **unul** sau **doi** conectori pentru fiecare conexiune



Element îmbinare profil PK 46



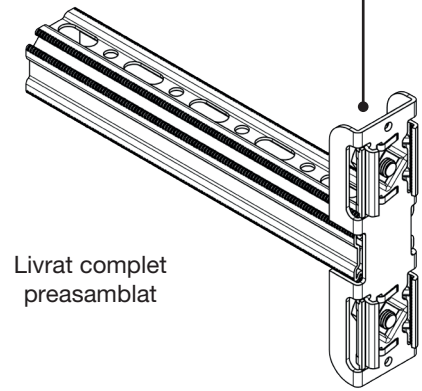
Consolă AK CC 46-P



Suport în consolă pentru montarea pe țevilor sau a tubulaturilor pe profile PRO 46



ADK 46

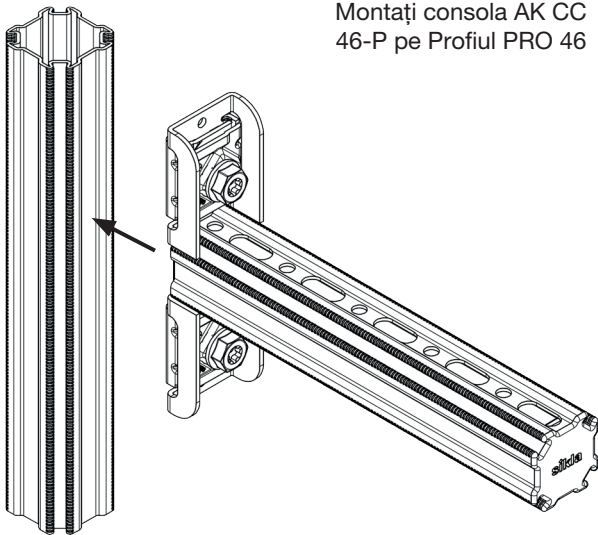


Livrat complet preasamblat

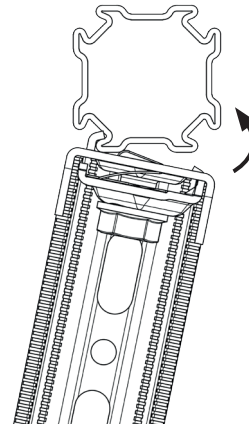
Șurub AF 17 / T50

CC instalare

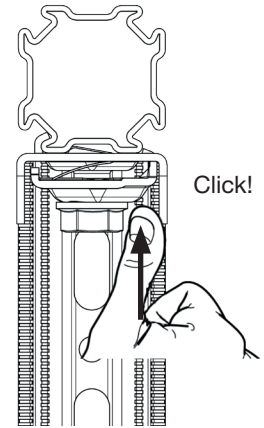
1



Montați consola AK CC 46-P pe Profilul PRO 46



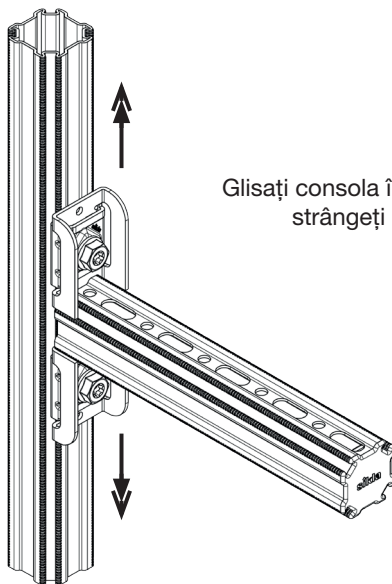
Așezați AK CC 46-P într-un unghi pe profil și agățați gheara rigidă în profil.



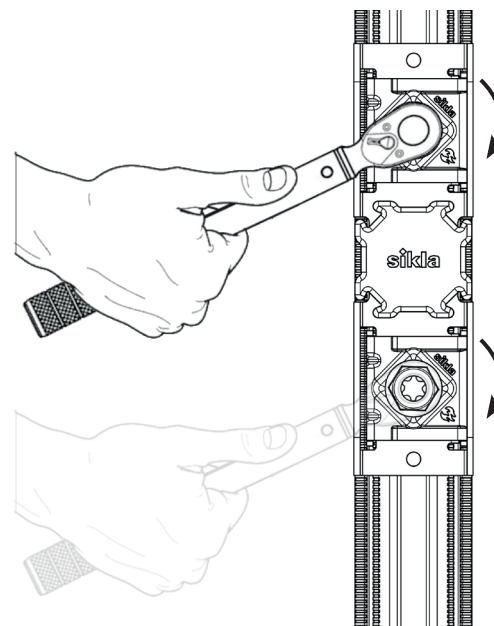
Click!

Prin apăsarea celor două părți de blocare, suportul în consolă este blocată pe profil.

2

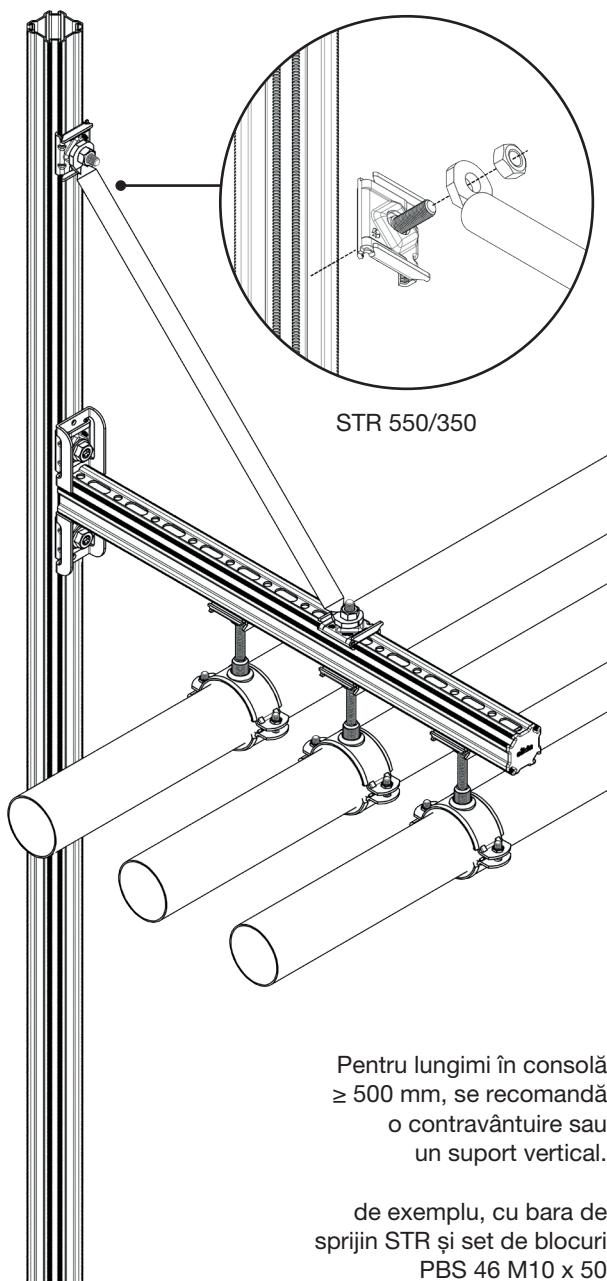
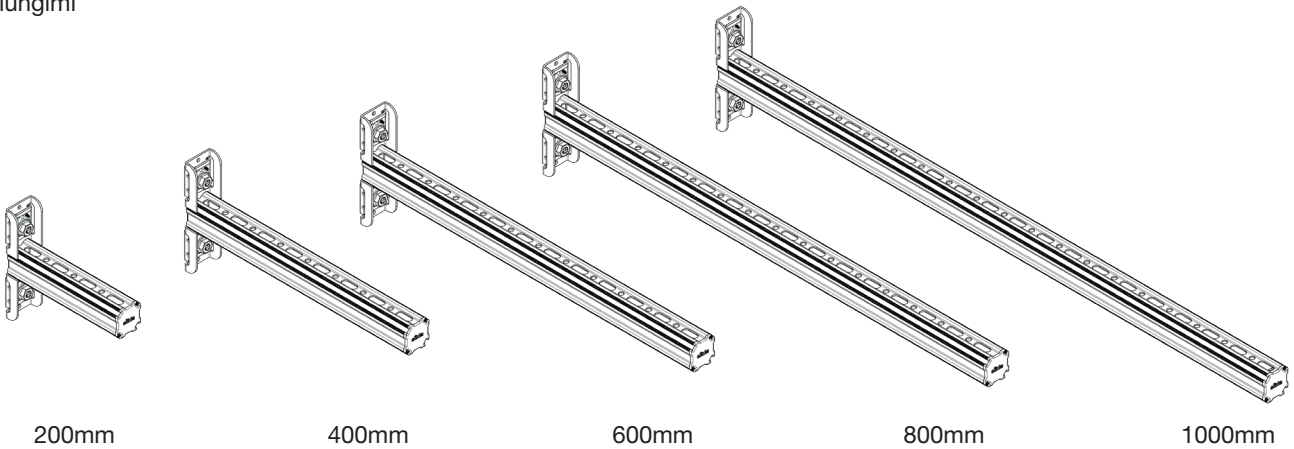


Glisați consola în poziția dorită și strângeți șuruburile.

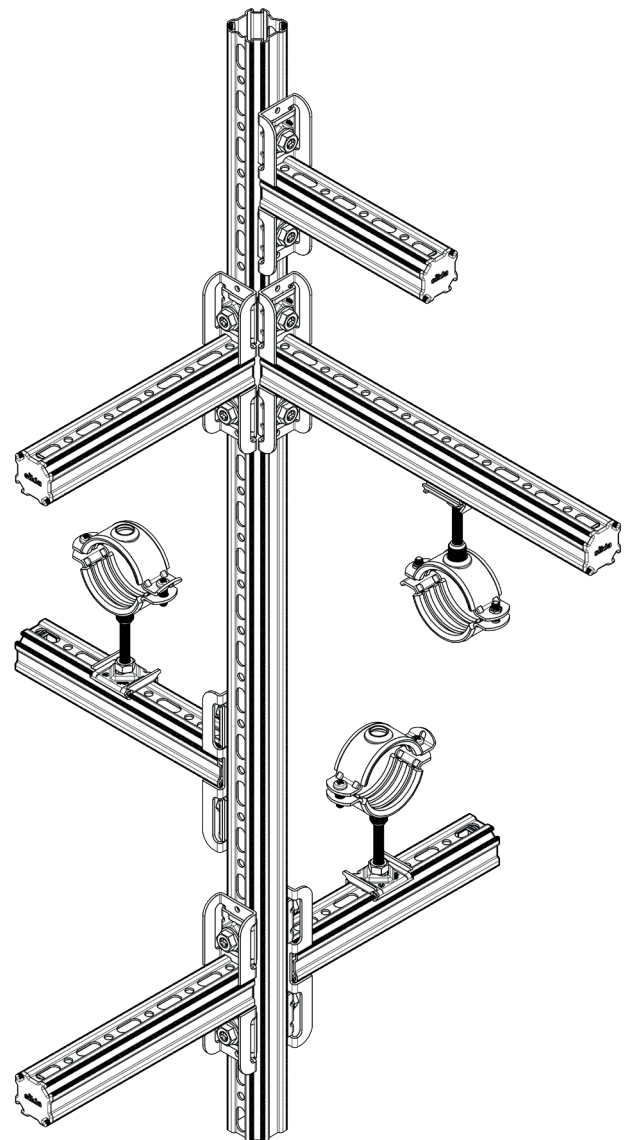


20 Nm (2x)

AK CC 46-P
lungimi



Construcții 3D



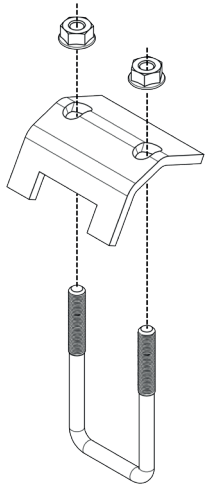
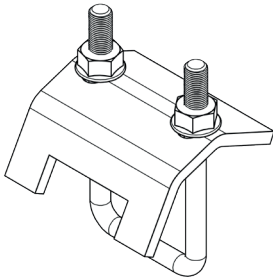
Instalarea este posibilă pe toate părțile
profilului fără coliziune.

Instalarea la structura existent a clădirii

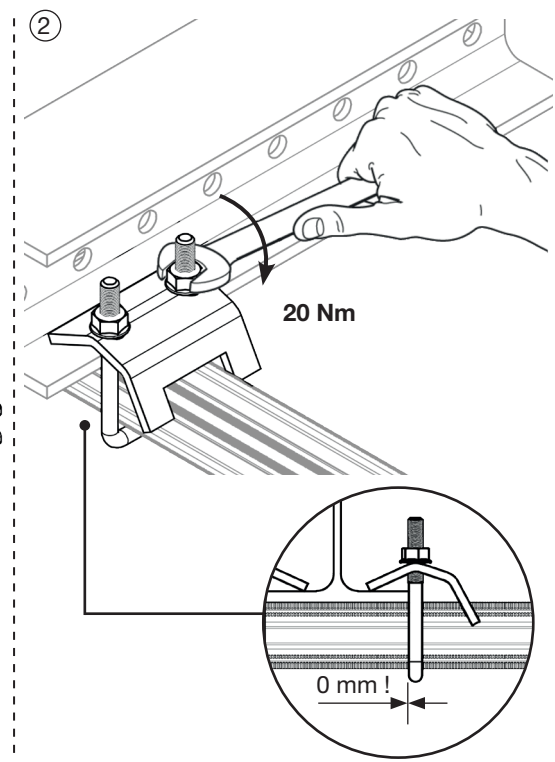
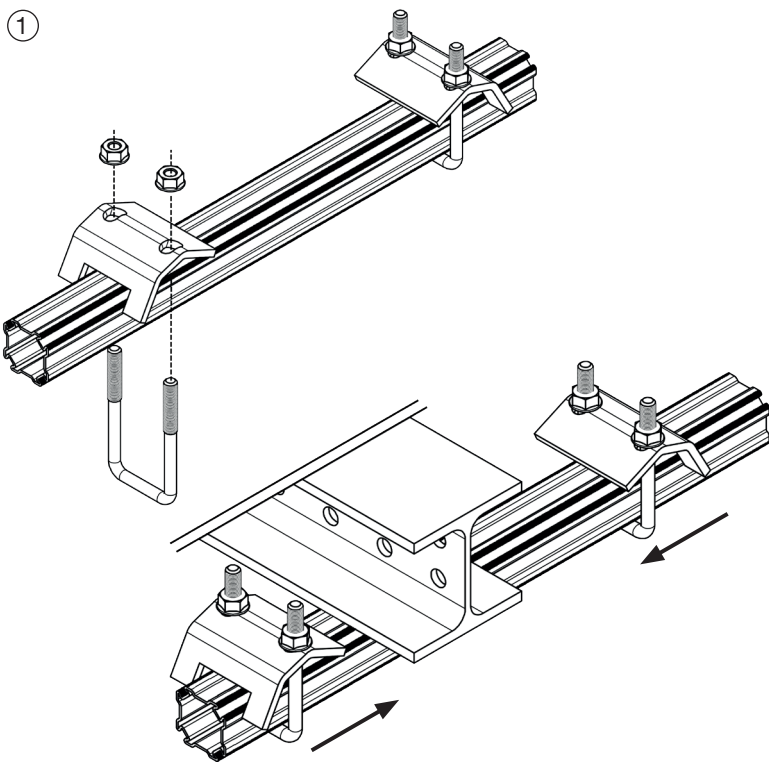
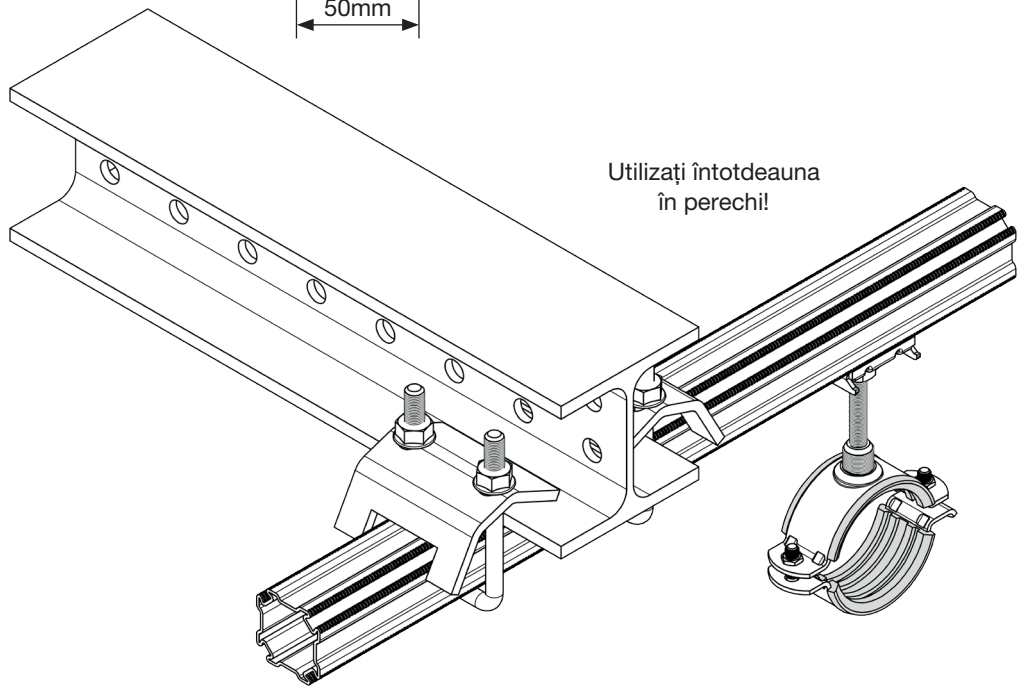
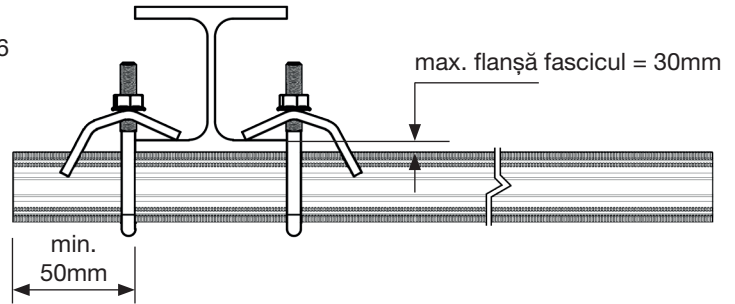
Conexiune la grinda de

Clema suport SB 46

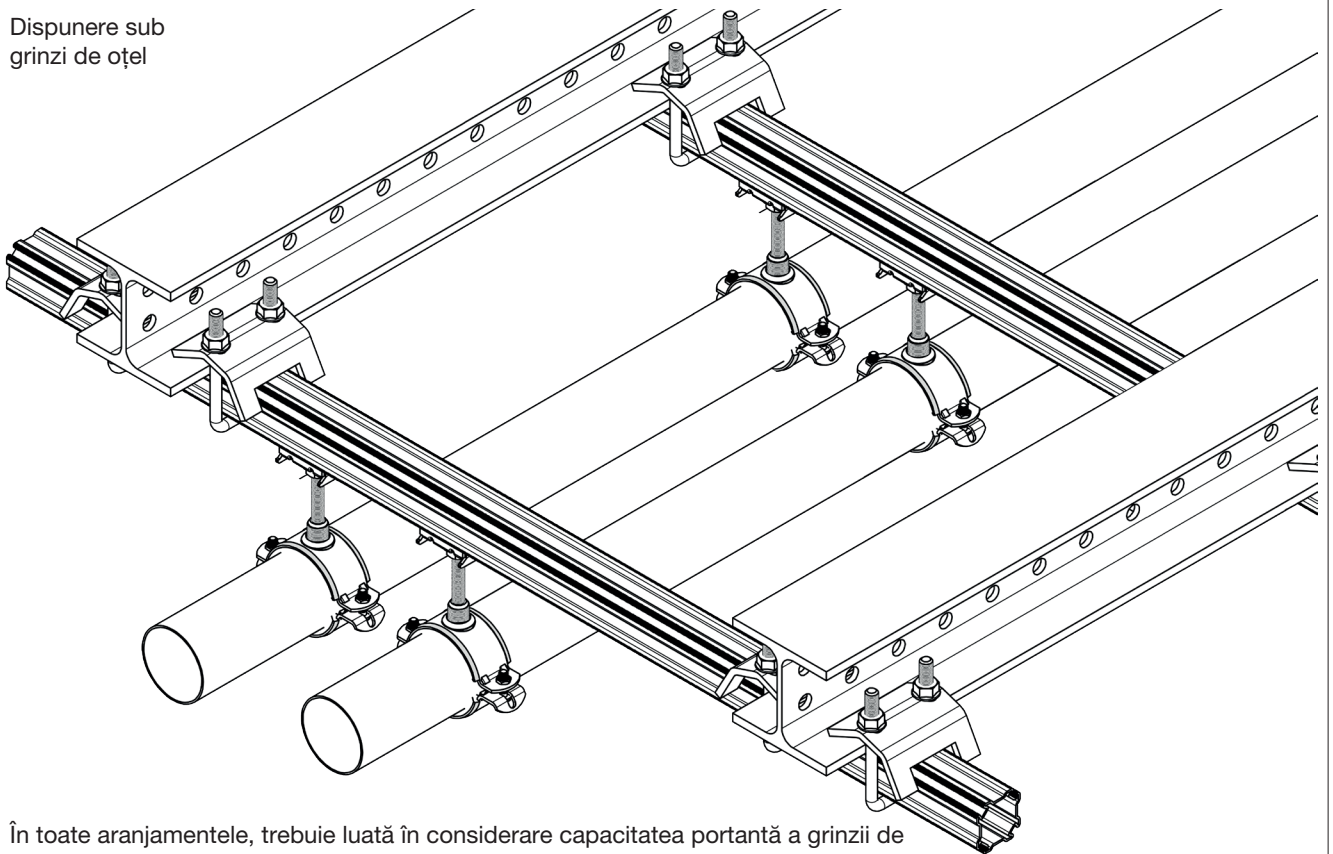
Element de conexiune pentru fixarea profilului PRO 46 în console pe grinzi de oțel



M10

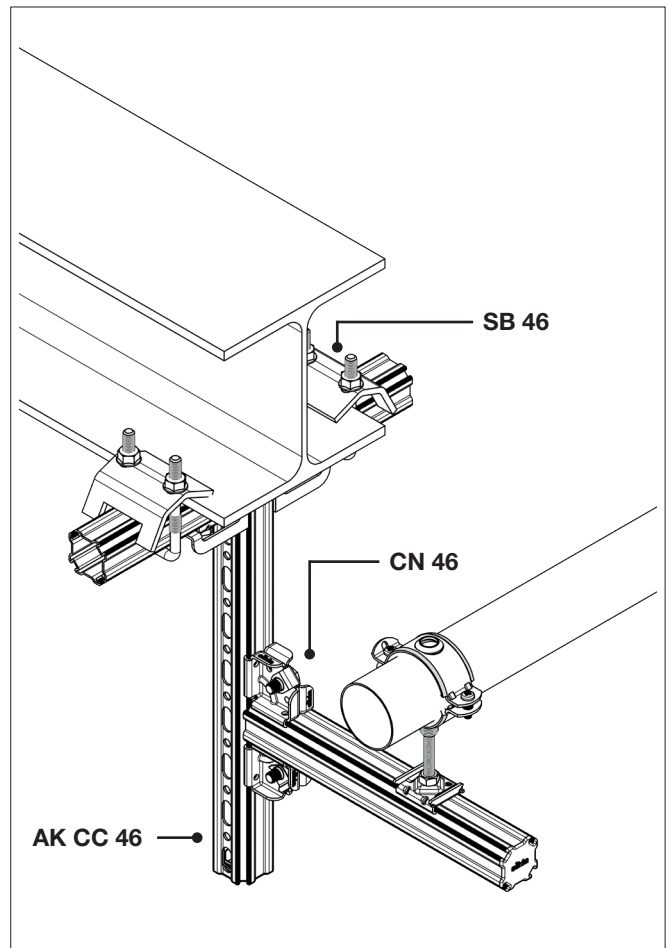
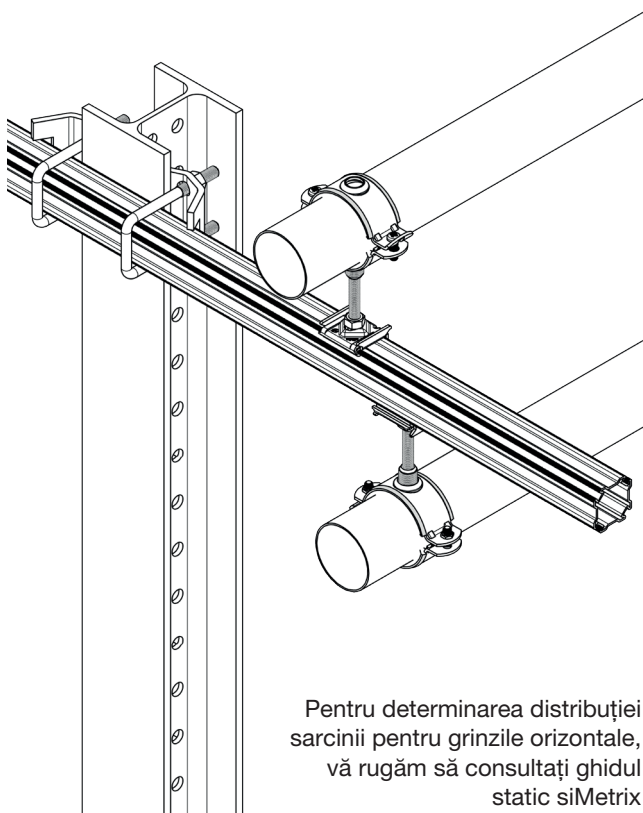


Disponere sub
grinzi de oțel

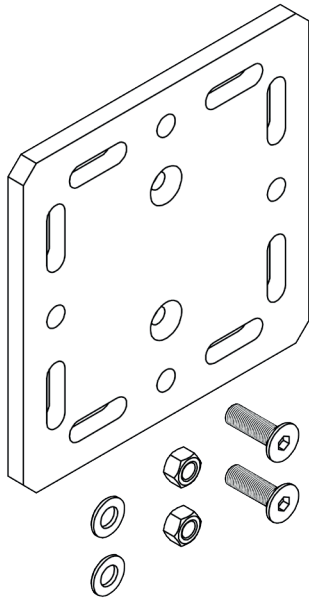


În toate aranjamentele, trebuie luată în considerare capacitatea portantă a grinzii de oțel și rigiditatea la torsiune în cazul unui aranjament în consolă.

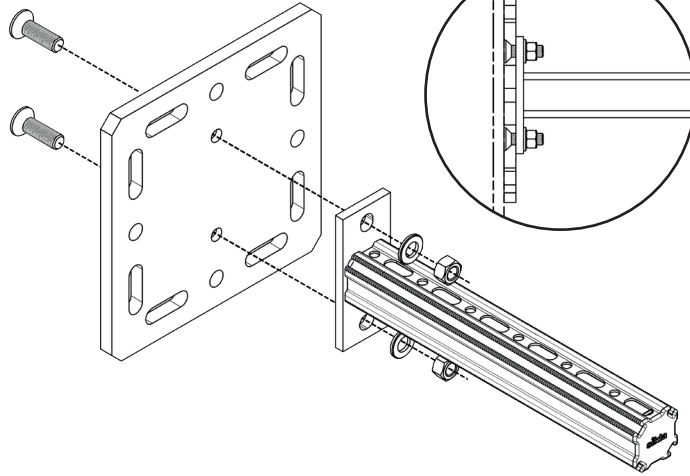
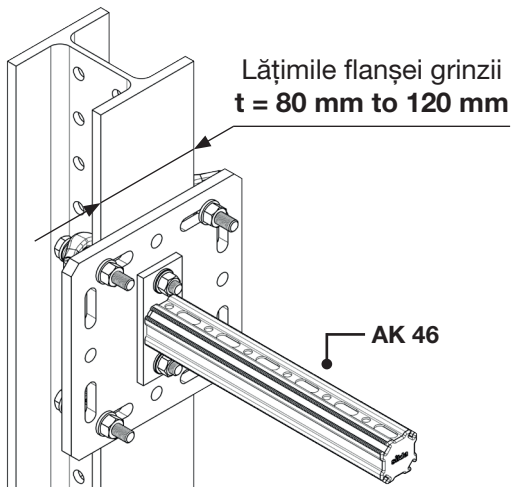
Conexiune la grinzi verticale
de oțel



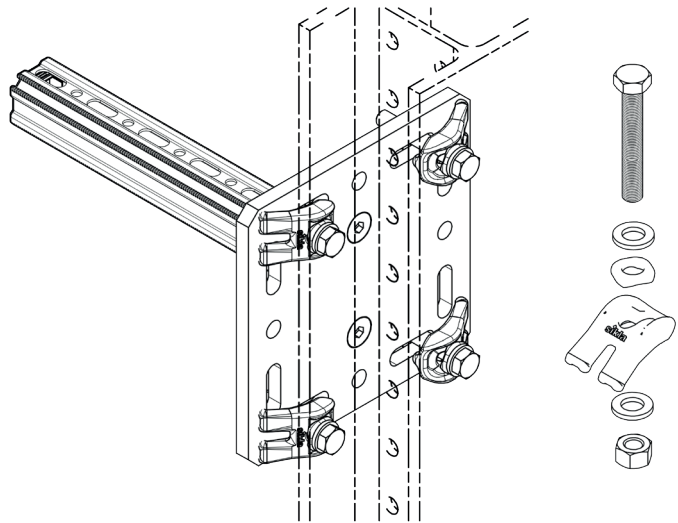
Montare folosind placa de îmbinare AP 46



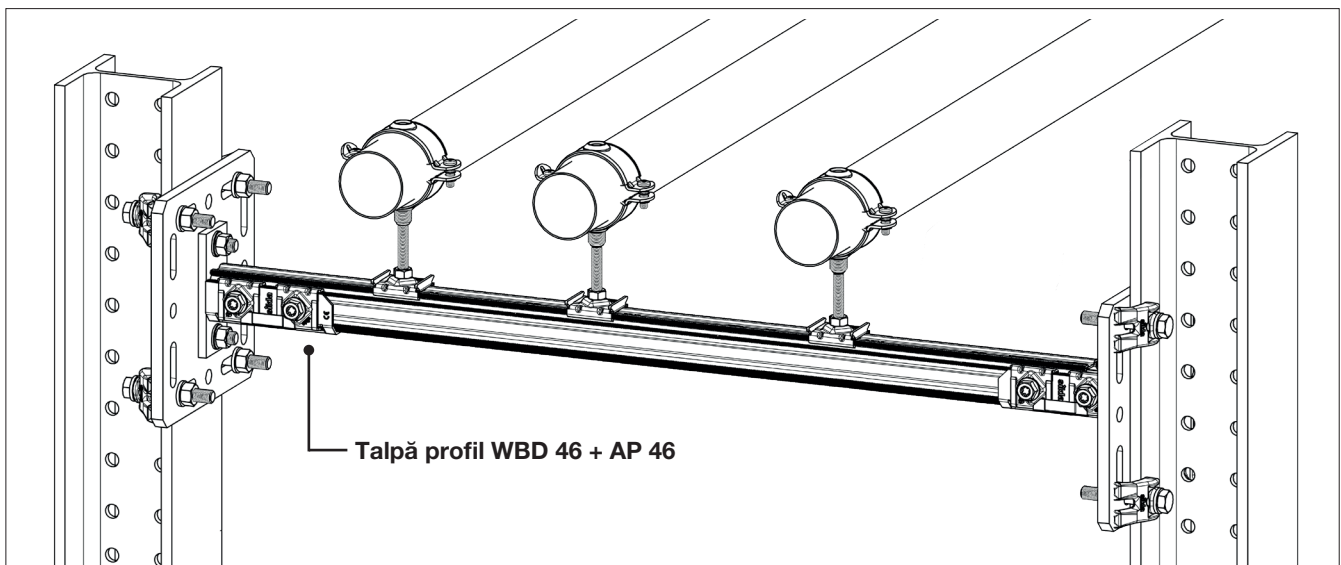
Pachetul de livrare include șuruburi, piulițe și șaibe înecate.



Conexiune de blocare a formei plăcii adaptoare cu **AK 46** sau **WBD 46** folosind șuruburi și piulițe înecate.



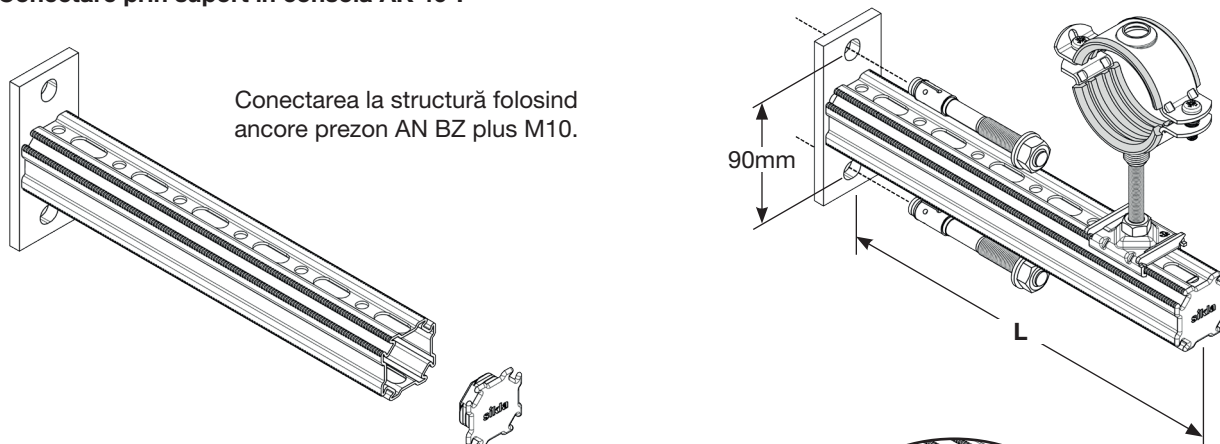
Fixare cu blocare forțată pe grinzi de oțel folosind setul de asamblare **MS 5P M12 S**
(cuplu de strângere = 60 Nm + unghi de rotație suplimentar de 90°)



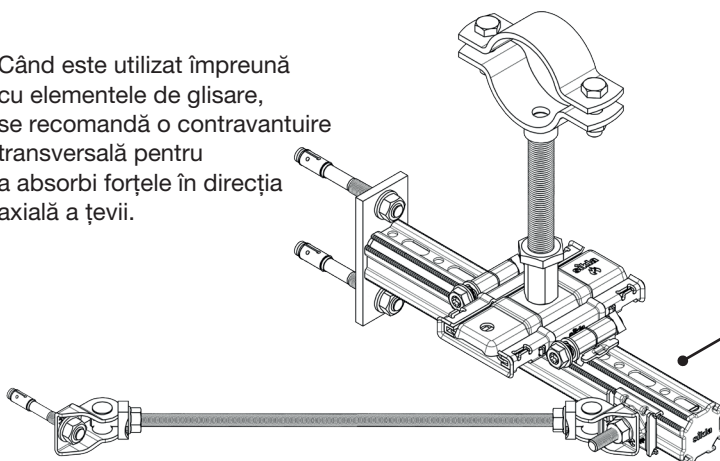
Conexiune de perete, podea și tavan

Conectare prin suport în consolă AK 46-P

Conectarea la structură folosind ancore prezon AN BZ plus M10.

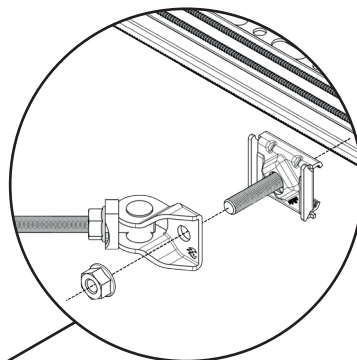


Când este utilizat împreună cu elementele de glisare, se recomandă o contravântuire transversală pentru a absorbi forțele în direcția axială a țevii.



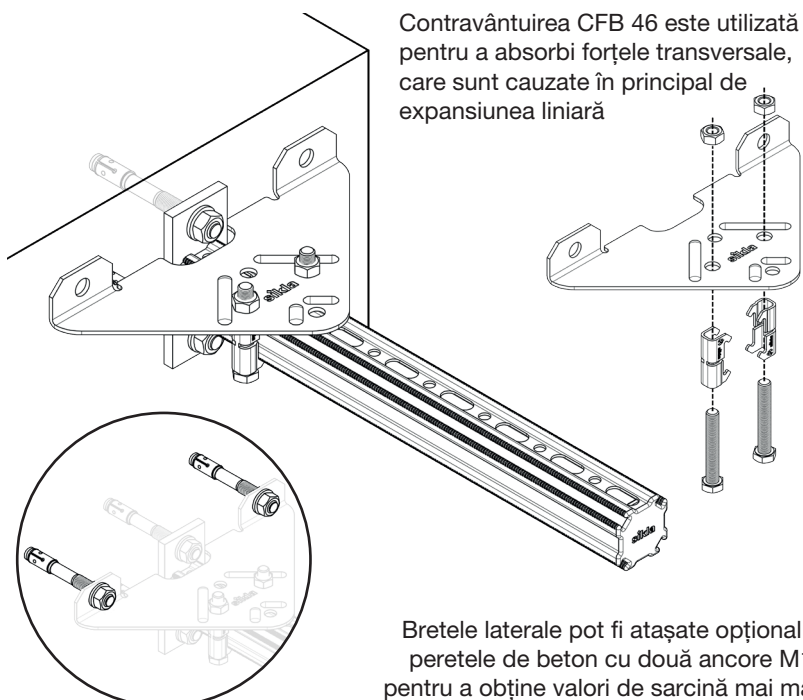
în combinație cu:

- ◆ articulația universală UG, ansamblu PBS M10x30 și tijă filetată GST M10 HCP
- ◆ sau alternativ cu bara sprijin STR și ansamblu PBS M10x50



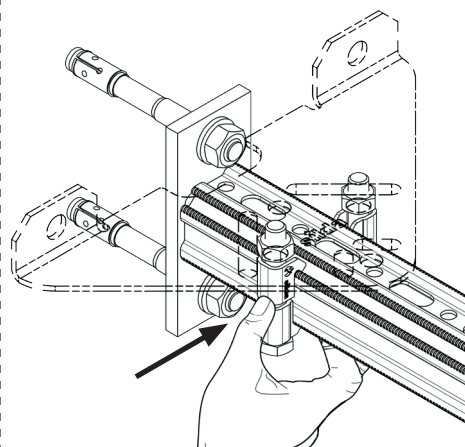
Contravântuire CFB 46 HCP

Contravântuirea CFB 46 este utilizată pentru a absorbi forțele transversale, care sunt cauzate în principal de expansiunea liniară



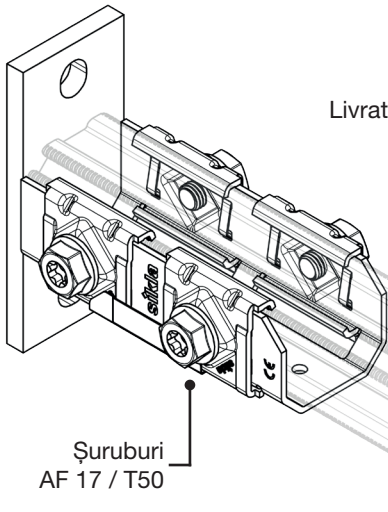
Bretele laterale pot fi atașate opțional la peretele de beton cu două ancore M12 pentru a obține valori de sarcină mai mari

Instalare folosind Profile Clip **MPK 46** (pre-asamblat).

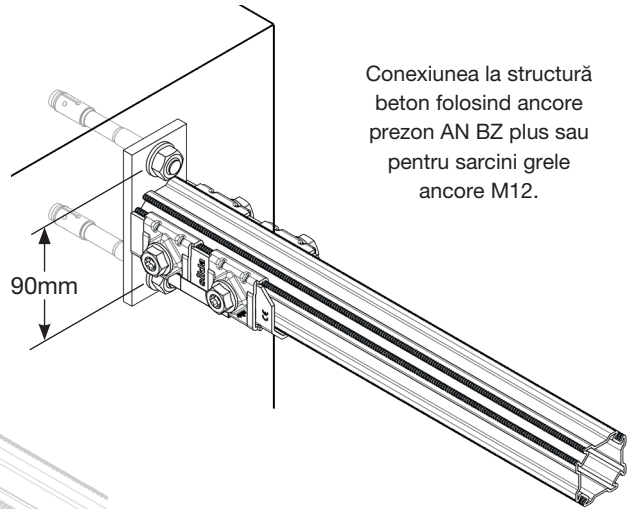


MPK 46 este pur și simplu apăsat pe profilul PRO 46.

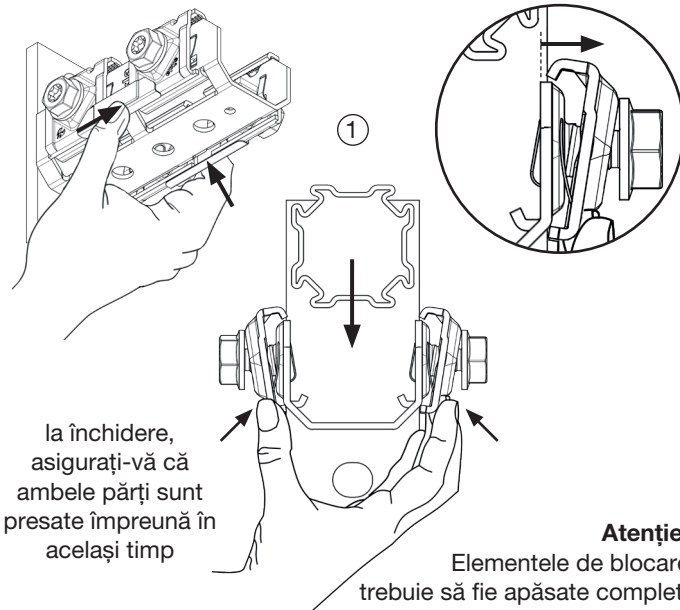
Talpă profiș WBD 46



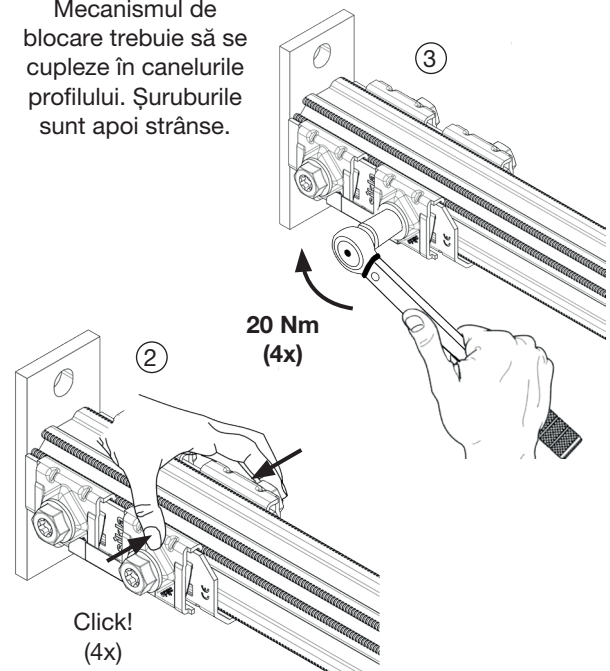
Livate preasamblat



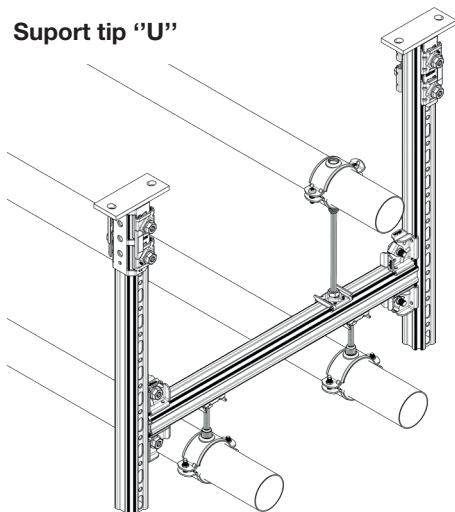
Apăsați ambele părți de blocare ale profilului, introduceți
profilul și eliberați-l.



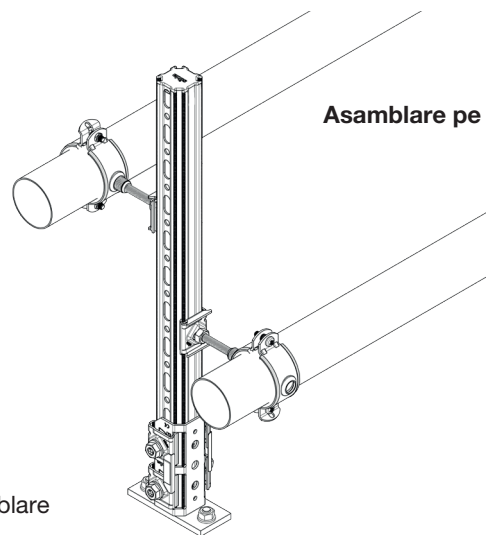
Mecanismul de
blocare trebuie să se
culeze în canelurile
profilului. Șuruburile
sunt apoi strânse.



Suport tip "U"

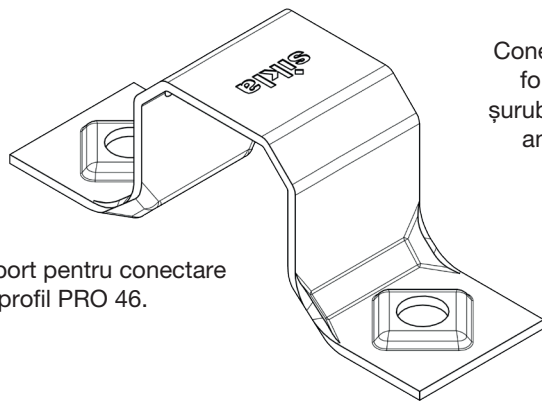


Asamblare pe nivele



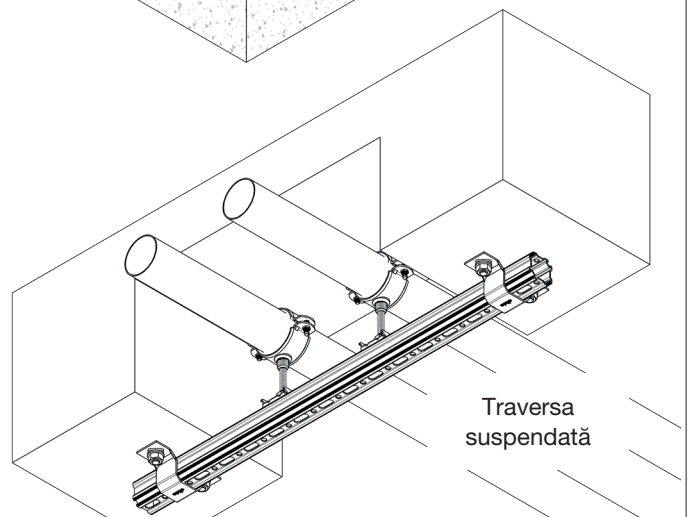
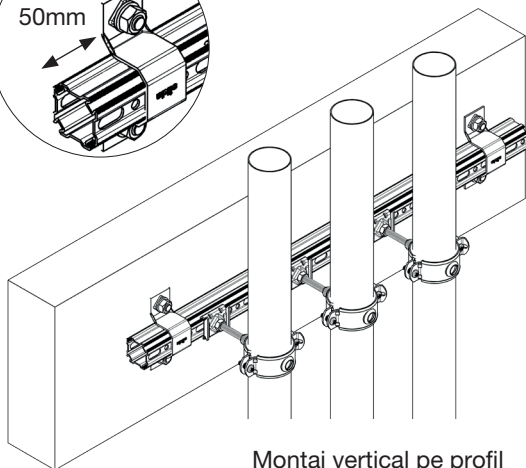
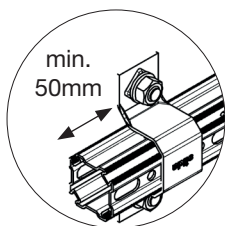
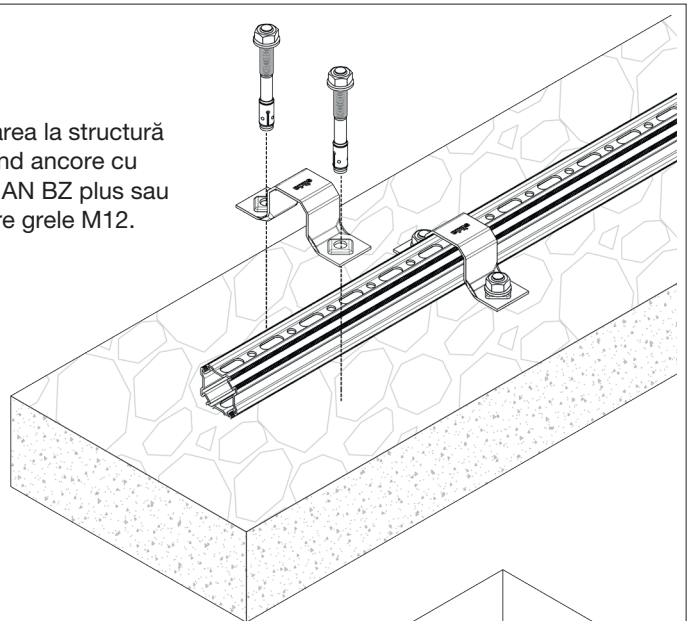
Exemple de asamblare

Element suprapunere profil MPH PRO 46 W



Suport pentru conectare un profil PRO 46.

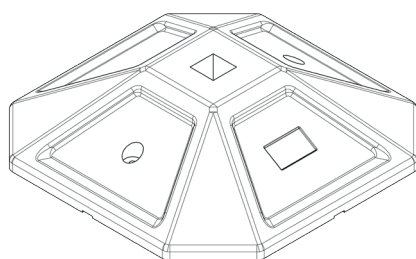
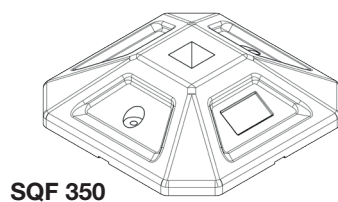
Conectarea la structură folosind ancore cu șuruburi AN BZ plus sau ancore grele M12.



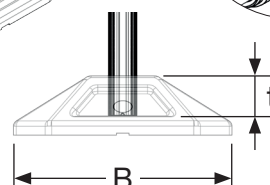
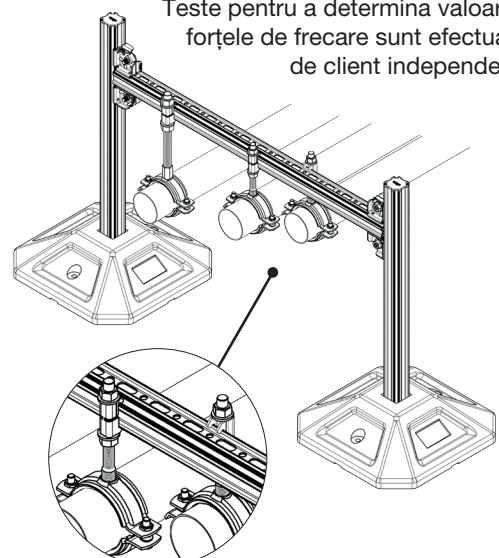
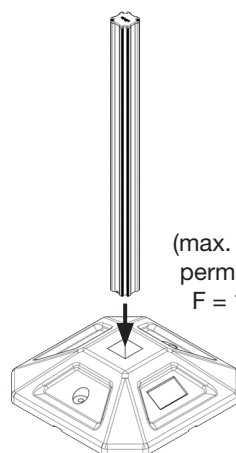
Talpă profil SHB SQF 46

Profil de montare PRO 46 introduceți în orificiul din bază.

Teste pentru a determina valoarea forțelor de frecare sunt efectuate de client independent.

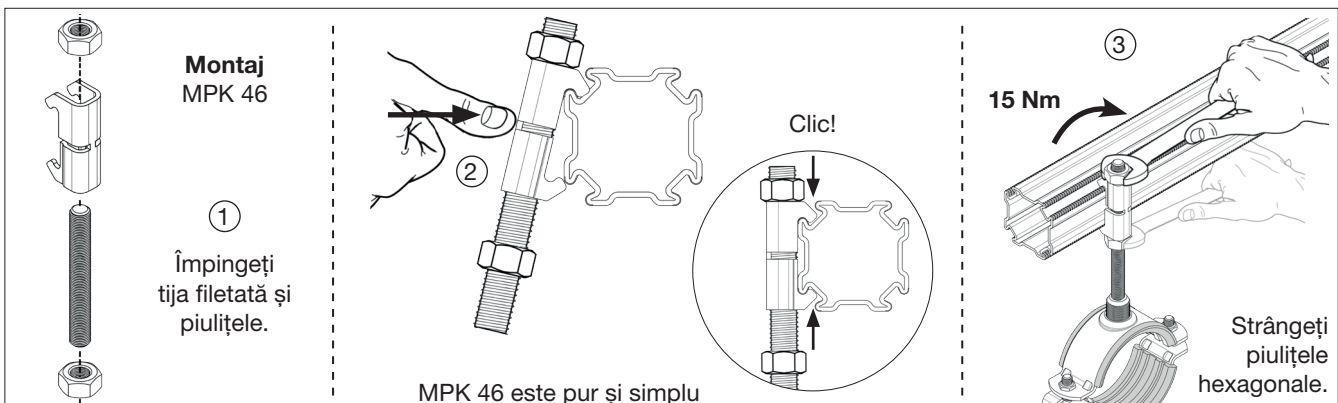
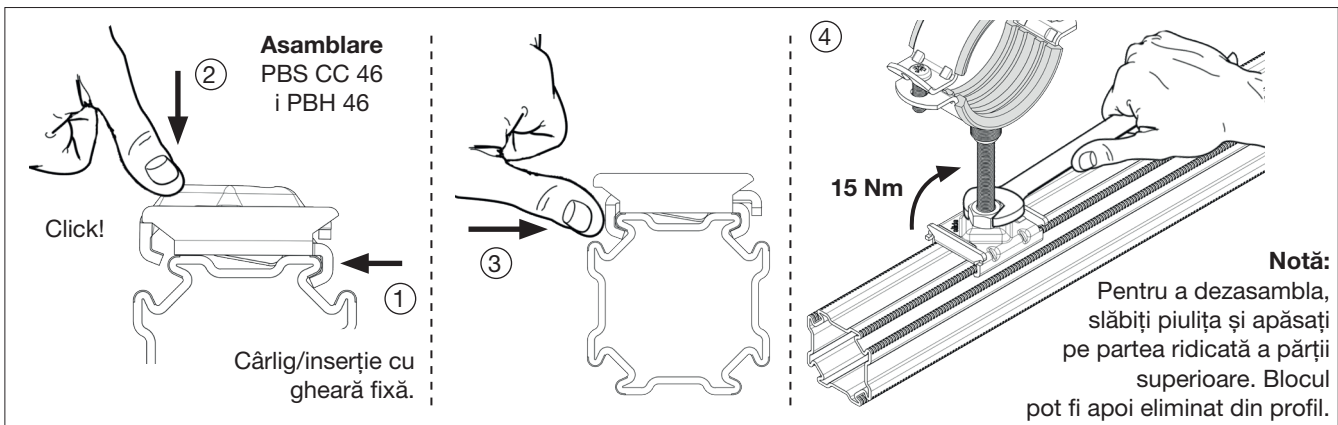
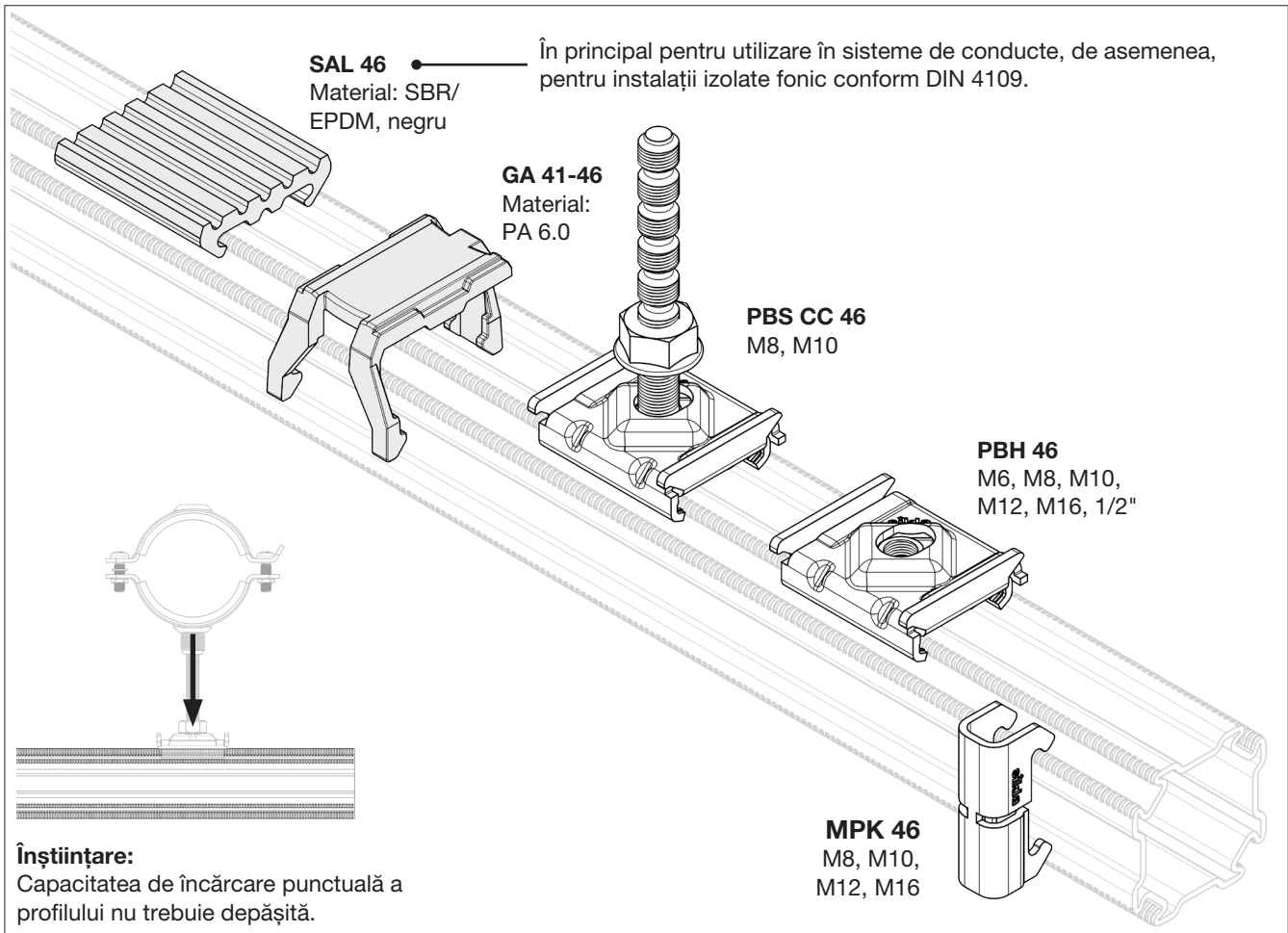


Potrivit pentru echipamente, conducte, conducte de ventilație sau pasarele.

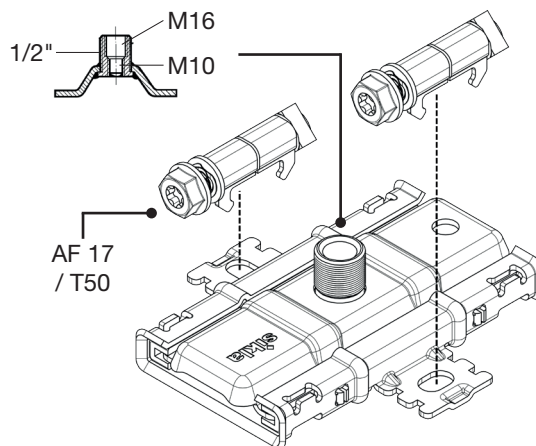
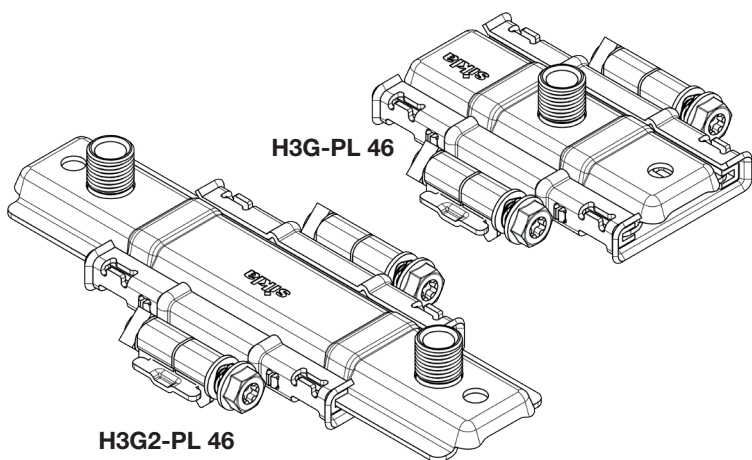


Typ	t [mm]	B [mm]
SQF 350	60	350
SQF 500	90	500

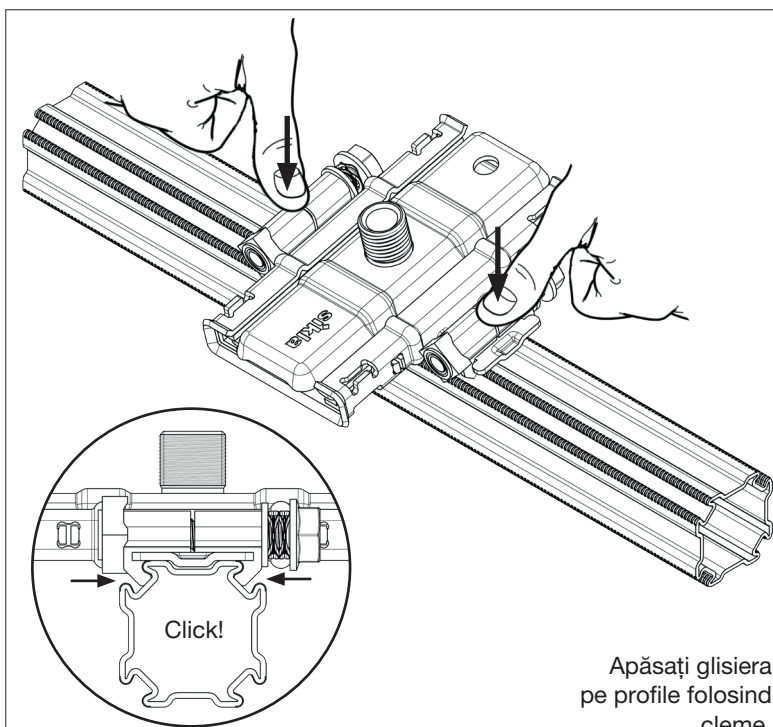
Conexiuni către conducte



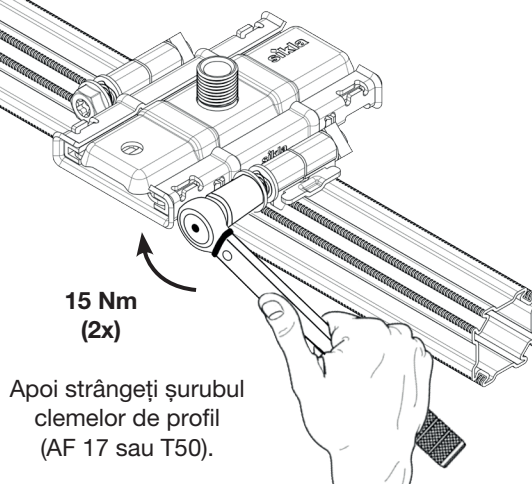
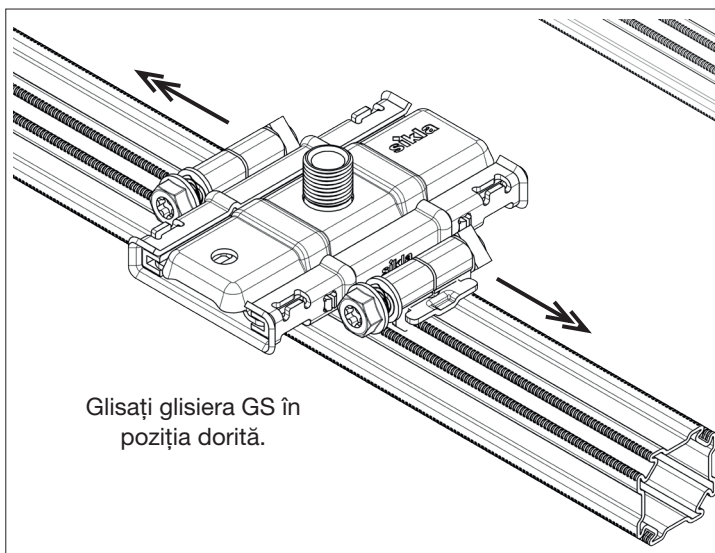
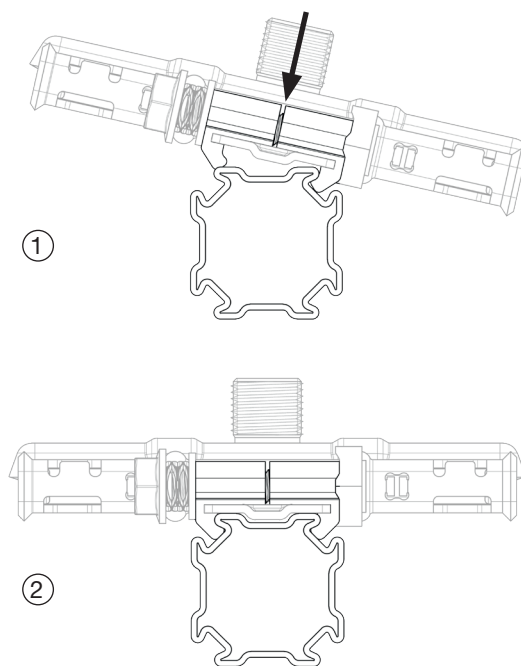
Glisieră GS H3G-PL 46

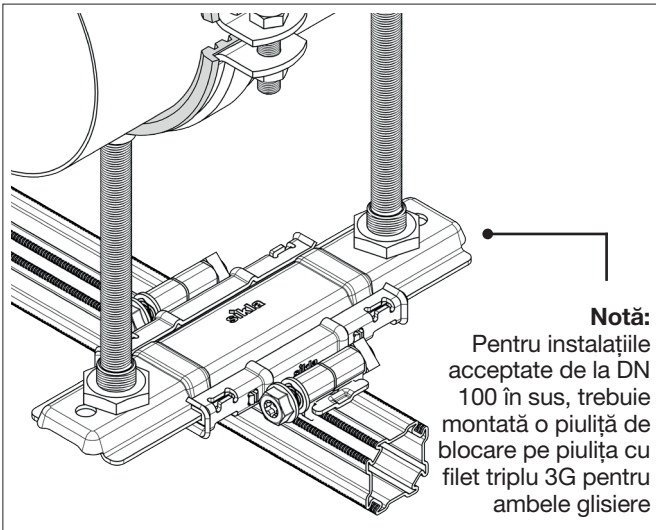


Livrare: complet preasblat

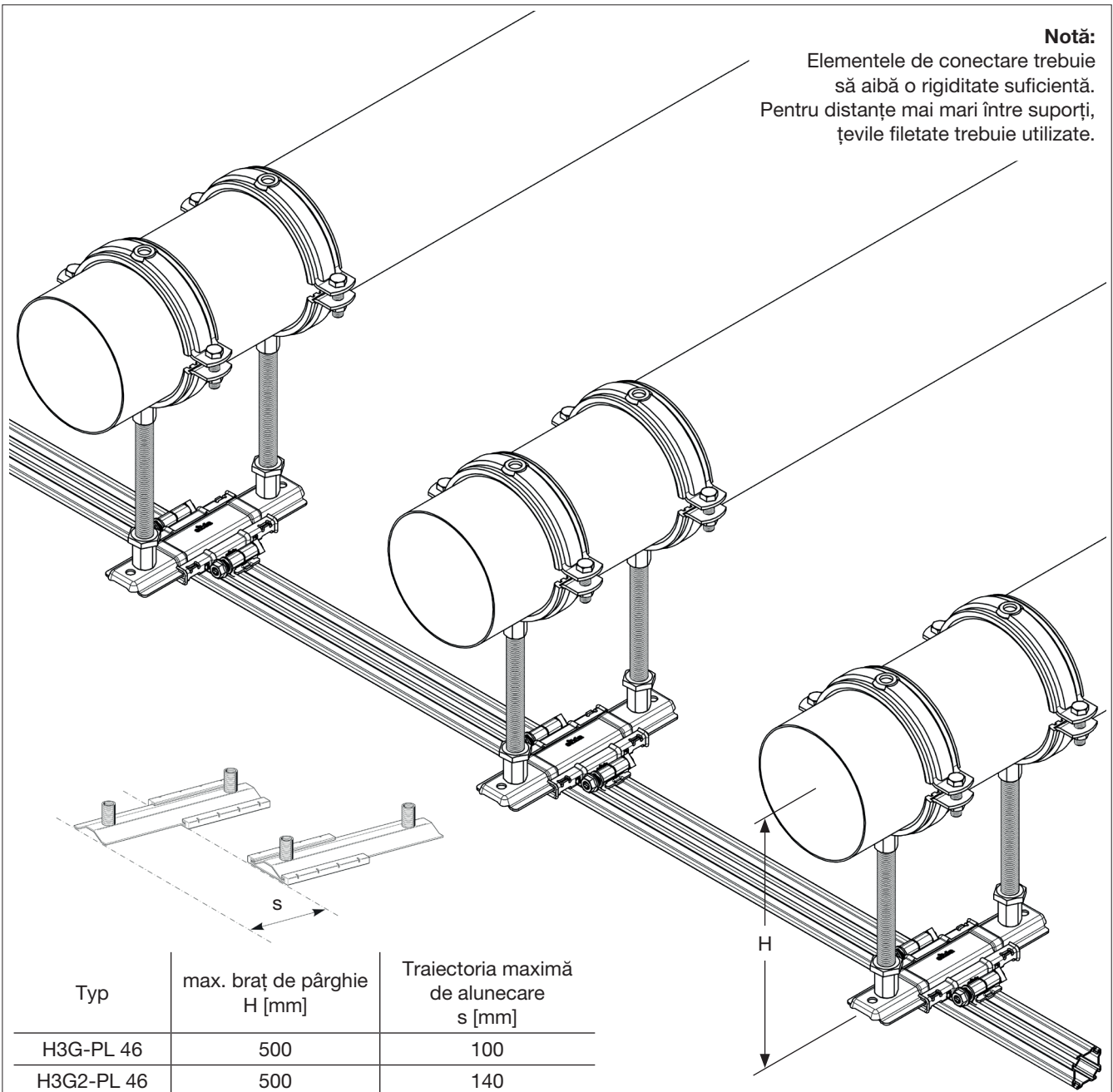
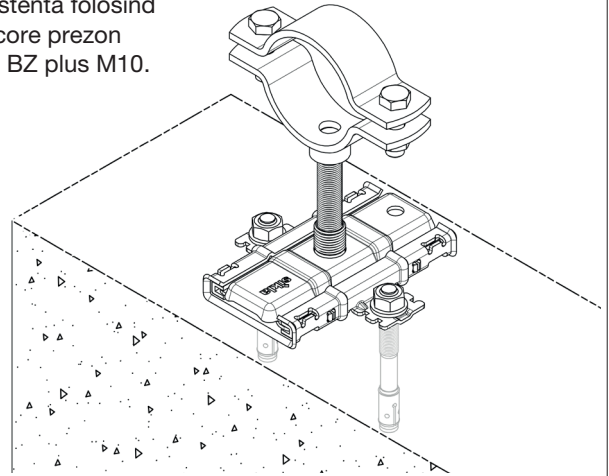


Apăsați glisiera pe profile folosind cleme.





Conectarea la structura existentă folosind ancore prezon AN BZ plus M10.



Colier U RUB 46

Livrare: Complet preasamblat

Șurub U cu teacă M8/M10/M12

Suport glisant GA 41-46

MPK 46 (2x) (este pur și simplu apăsat – pe profilul PRO 46.)

(2x) piulițe pe fiecare parte-

Suport ghidare

Când utilizați suportul ca suport cadran direcțional, ambele piulițe în rază proviziile, adică atât superioare, cât și inferioare, trebuie să fie strâns la profil.

GA 41-46: Absorbant fonic și tampon izolator culisant pentru susținerea tevelor

Țeava plasată în suport ar trebui menține libertatea de mișcare.

Punct fix

①

Când utilizați mânerul ca funcție punct fixat, strângeți mai întâi piulițele inferioare, până când conducta este prinsă.

②

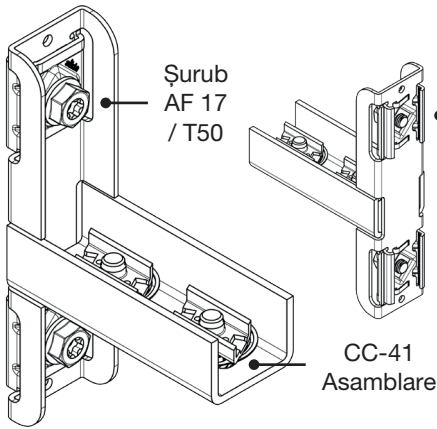
Apoi strângeți piulițele superioare.

Pentru punctele fixe, forțele admise ale conexiunii structurale și sarcinile de îndoire ale șurubului U nu trebuie depășite.

Combinăție de sisteme

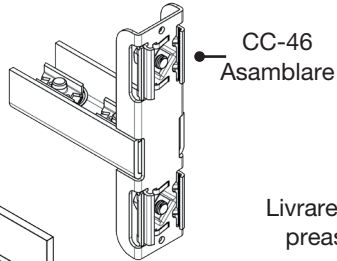
Adaptor de profil SA

Combinăție cu Siconnect

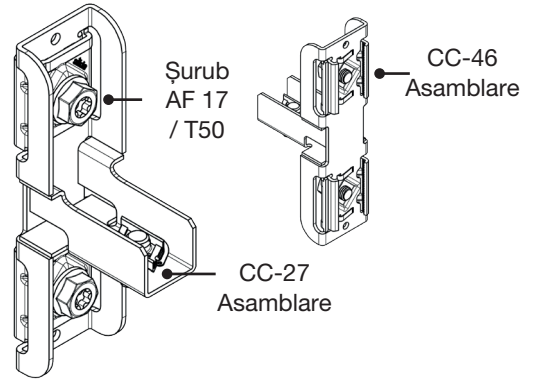


SA PRO 46 - 41

Combinăție cu sistemul de asamblare Pressix CC 41



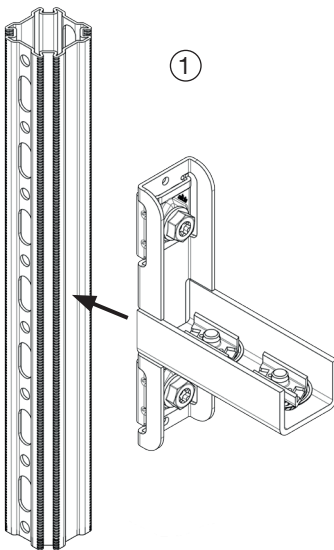
Livrare: complet preasamblat



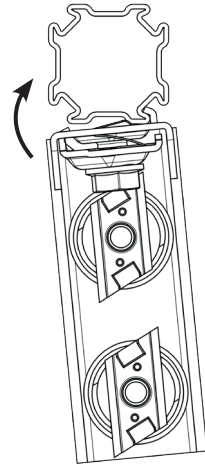
SA PRO 46 - 27

Combinăție cu sistemul de asamblare Pressix CC 27

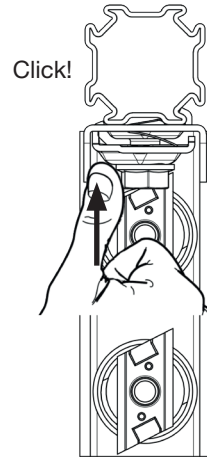
Asamblare SA PRO



①

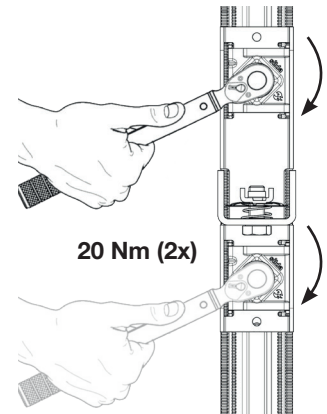


Așezați SA PRO într-un unghi pe profil și agățați gheara rigidă în profil.



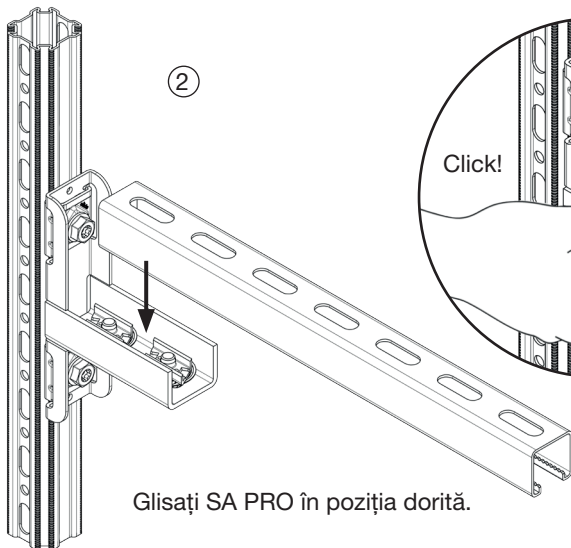
Click!

Prin apăsarea celor două părți de blocare, SA PRO este blocat pe profil.



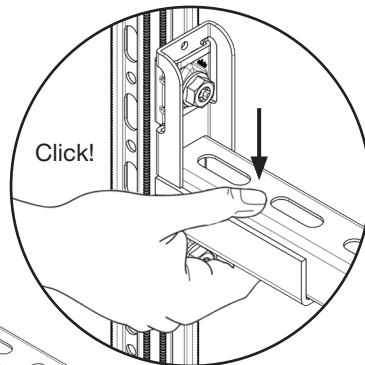
20 Nm (2x)

Strângeți

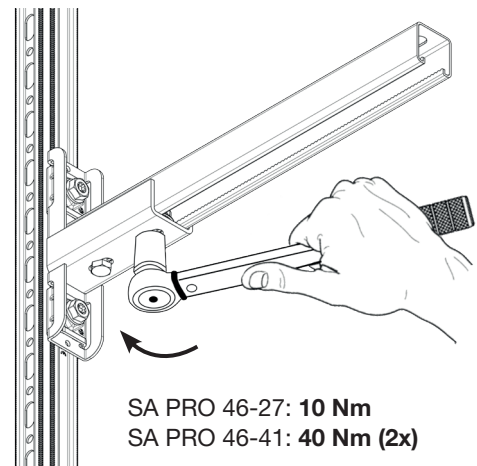


②

Glisați SA PRO în poziția dorită.



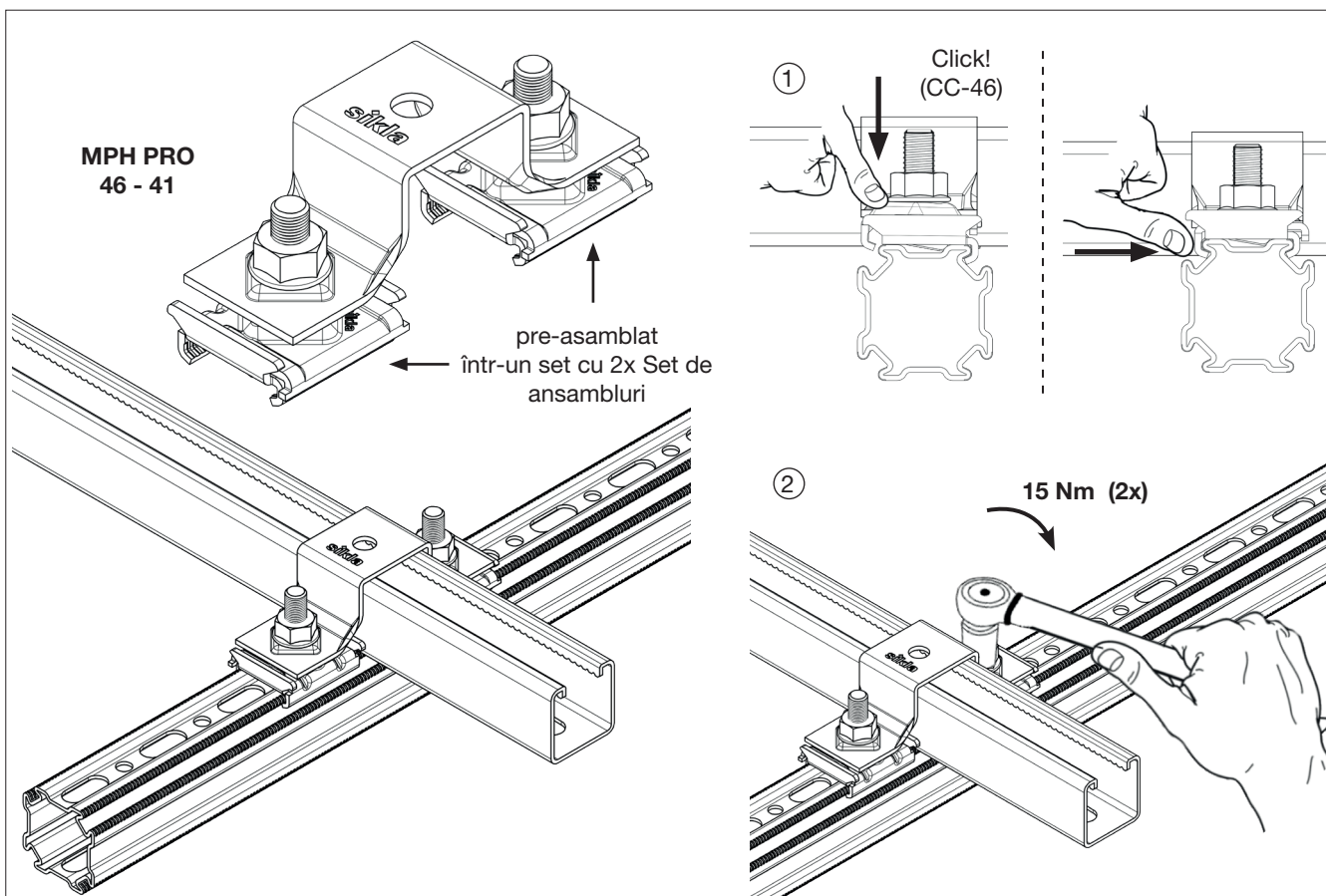
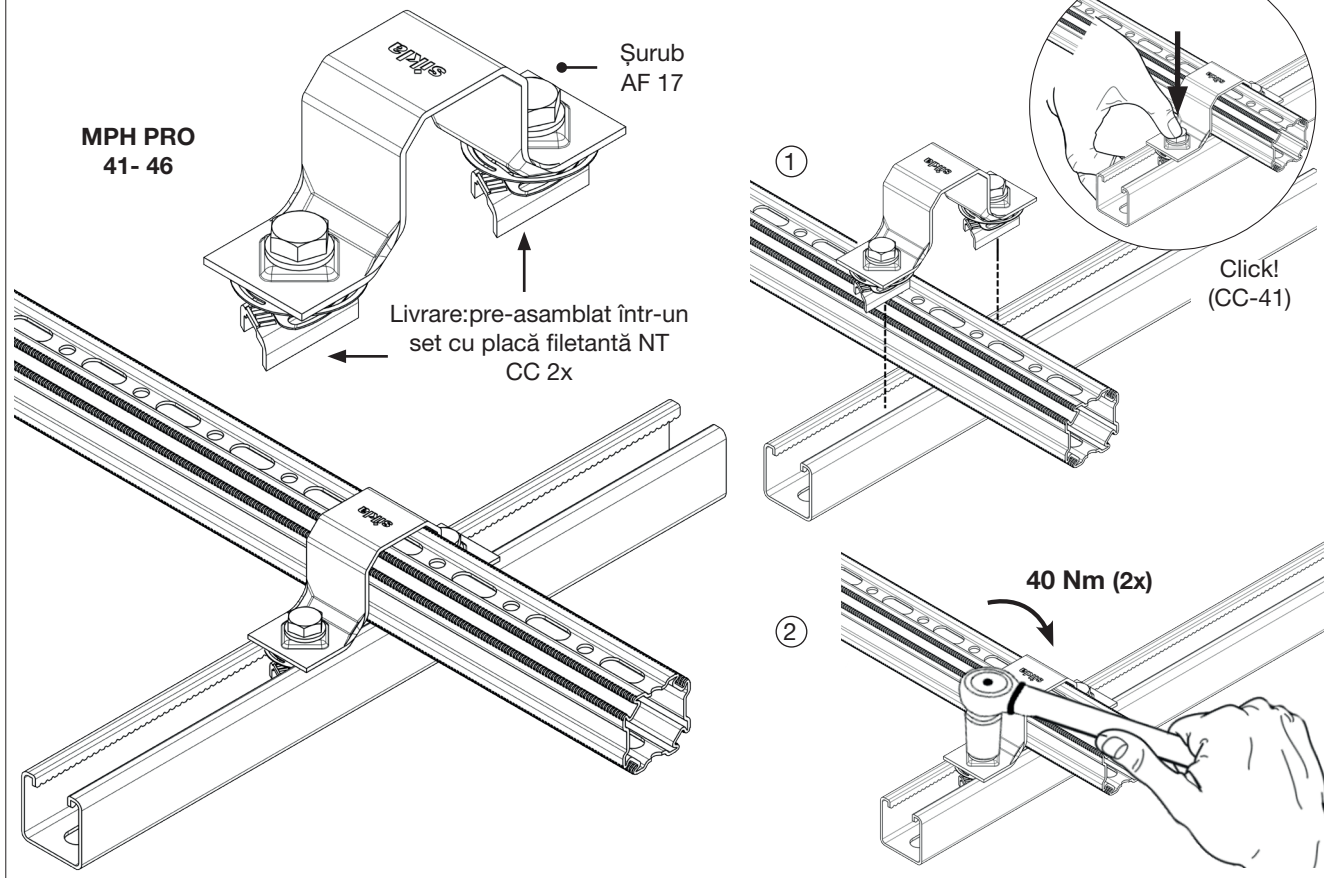
Click!



SA PRO 46-27: 10 Nm
SA PRO 46-41: 40 Nm (2x)

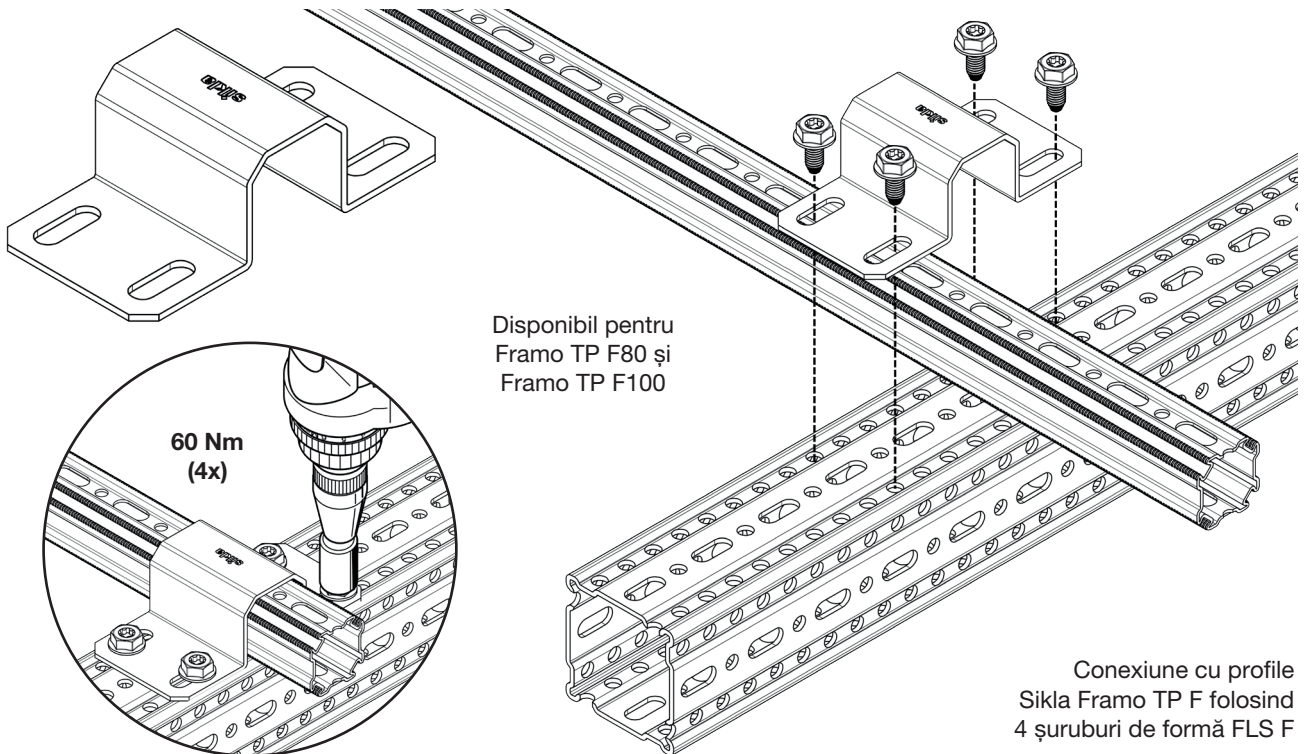
Apoi introduceți canalul, apăsați-l ferm și strângeți

Conexiune încrucișată folosind **Elementul suprapunere profil MPH PRO**

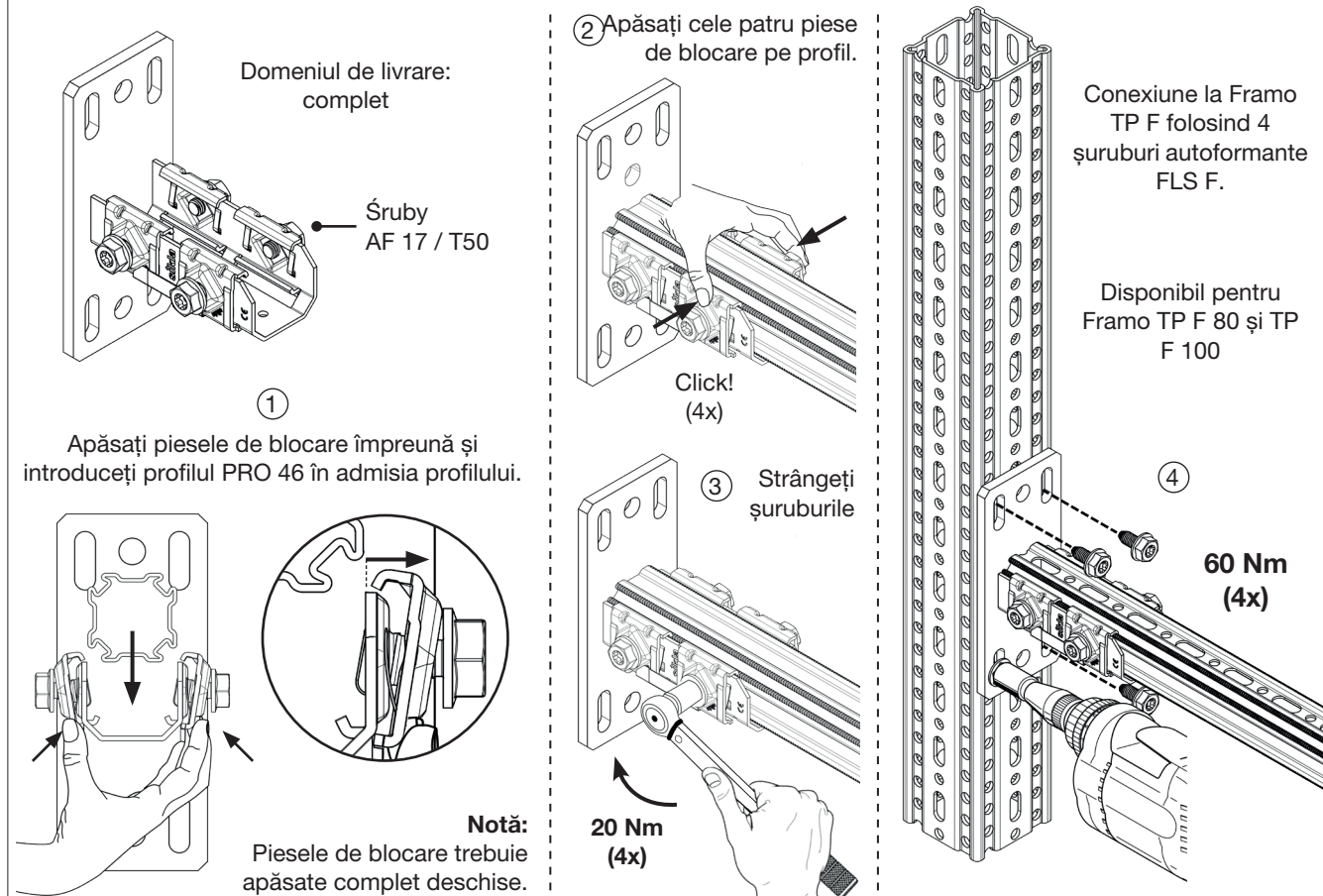


Combinatie cu SiFramo

Conexiune încrucișată folosind **elementul suprapunere profil MPH F80/F100 - 46**



Adaptor profil MPA F 80/F 100 - 46



Combinăție de sisteme Sikla: exemple de asamblare

