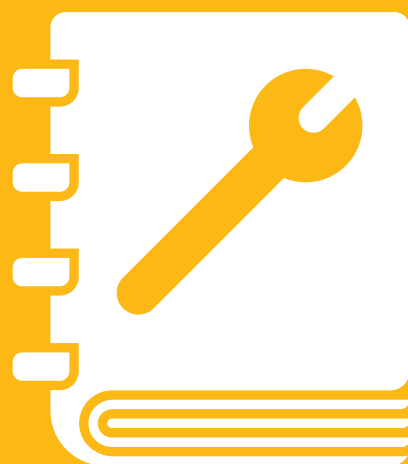


si**k**la



si**M**etrix

Felszerelési irányelvek

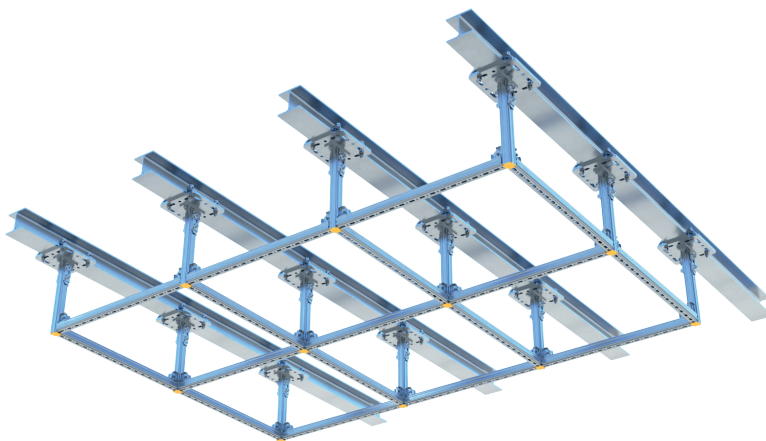
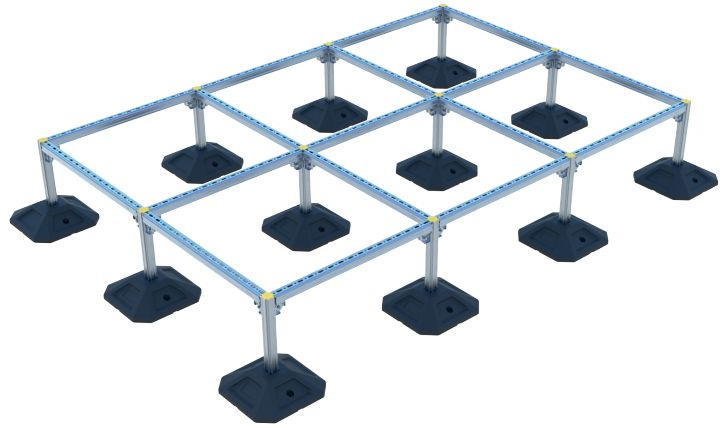
Sikla Hungária Kft.
Központ
Dombóvári út 10-11
1117 Budapest
Útvonaltervező

Telefon: +36/1-206-5182
info@sikla.hu

www.sikla.hu

Alkalmazások

- ◆ Kerettartók
- ◆ Moduláris felépítmény
- ◆ Födém tartók és födémrácsok
- ◆ Tetőre szerelt egységek
- ◆ Légkondicionáló és szellőzőrendszerek
- ◆ Ipari és üzemi gépészet
- ◆ Előre gyártott modulok
- ◆ Kombinálható a SiFramo/Siconnect rendszerrel
- ◆ Elektromos kábelek vezetése



Egyszerű és gyors szerelés

- ◆ Egy csavartípus minden csatlakoztatáshoz
- ◆ Az innovatív bepattintós rendszer segíti a gyors összeszerelést
- ◆ Köztes födémek szerelése
- ◆ Rugalmas építés gyártóépületekben
- ◆ Komplex szerkezetek összeállítása az innovatív 1-2-3 elvvel

Alkalmazási terület

Ez az útmutató segít a felhasználónak, hogy könnyen kiválaszthassa a megfelelő megoldásokat a tipikus Sikla támasztókeretekkel.

Műszaki tanács

Ügyfélszolgálatunk képviselői és alkalmazási mérnökeink örömmel nyújtanak Önnek további információt, akár a kérdései megválaszolására, akár Önnel együttműködve adott alkalmazások kifejlesztéséhez a Sikla tervezőszoftverével.

Jogi nyilatkozat

A dokumentációt csak a fogadó fél használhatja, és teljes egészében a Sikla tulajdona. A műszaki adatokat és az információkat legjobb tudásunk szerint biztosítjuk. Az ábrák és tervrajzok nem kötelező erejűek. A nyomtatási hibákért és hiányosságokért nem vállalunk felelősséget.

Fenntartjuk a jogot változtatásokra és a kialakítás javítására, különösen a műszaki fejlődés érdekében.

A termék áttekintése

A siMetrix rendszer terméktartományát az alkalmazástól függően négy csoportba lehet osztani, melyeket külön ismertetünk ebben a szerelési kézikönyvben:

Belső csatlakoztatások / keretszerkezetek	6
Építőipari szerkezet szerelése	13
Csőcsatlakozások	19
Rendszerek kombinálása	23

Belső csatlakoztatások / keretszerkezetek

Profil PRO 46

Anyag:
Acél, HCP bevonat
(Korróziós kategória ≤ C4
a DIN EN ISO 12944
szabvány szerint)

PRO 46

PRO 46-P

Furatmintázat
(csak PRO 46-P)

Ø8 mm

50mm

11mm

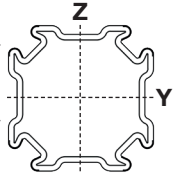
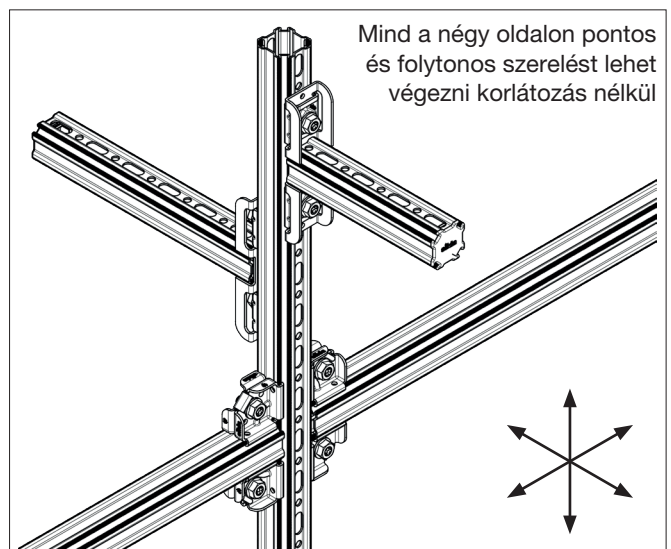
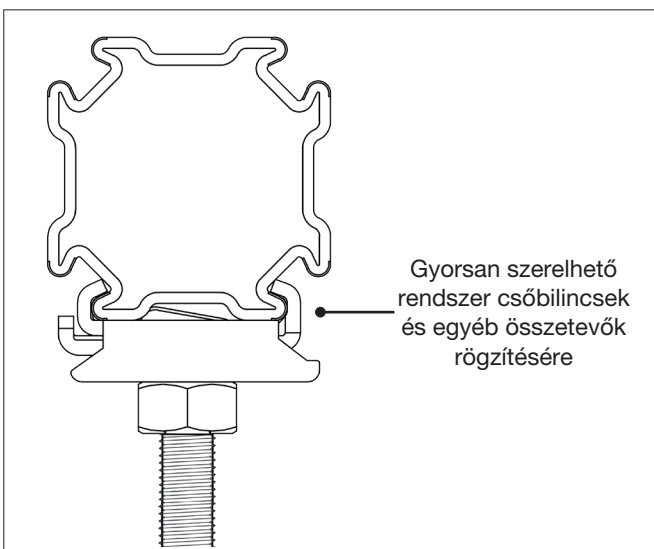
Belső fogazással
ellátott profil

46mm

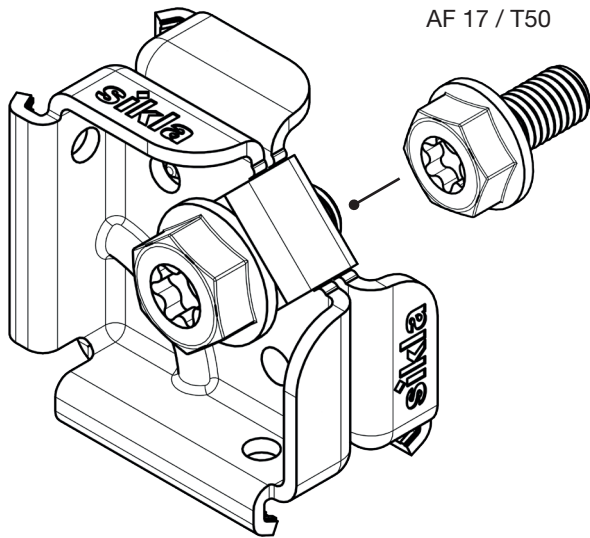
46mm

A zárt alak nemcsak nagy csavarómerevséget biztosít, hanem a csatlakoztató alkatrészek és csőtámasztó csatlakozások korlátozás nélküli beállítását is lehetővé teszi mind a négy oldalon.

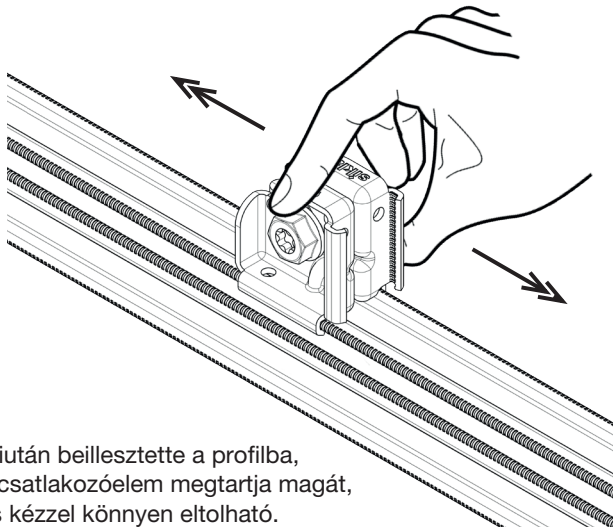
Típus	A profil modulusa	A terület másodrendű nyomatéka	A forgás sugara	Keresztmetszet	Gyári hosszúságok
PRO 46	$W_y = 4,12 \text{ cm}^3$	$I_y = 9,49 \text{ cm}^4$	$i_y = 1,60 \text{ cm}$	3,70 cm ²	2m, 6m
	$W_z = 4,12 \text{ cm}^3$	$I_z = 9,49 \text{ cm}^4$	$i_z = 1,60 \text{ cm}$		
PRO 46 -P	$W_y = 3,46 \text{ cm}^3$	$I_y = 7,96 \text{ cm}^4$	$i_y = 1,55 \text{ cm}$	3,33 cm ²	2m, 6m
	$W_z = 4,11 \text{ cm}^3$	$I_z = 9,45 \text{ cm}^4$	$i_z = 1,68 \text{ cm}$		

Csatlakozó CN 46

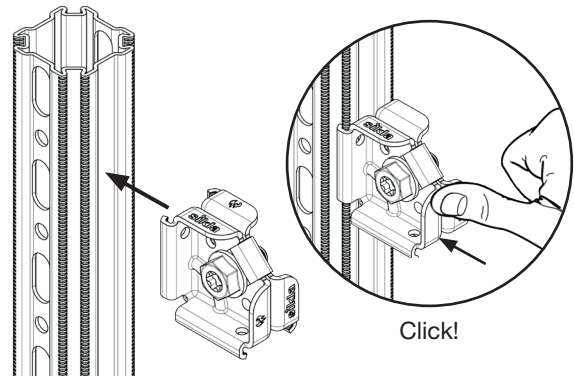


Összekötőelem keretes szerkezetekhez és karos konzolokhoz. Karos konzolok esetében a csatlakozóelemet mindig párokban kell használni.

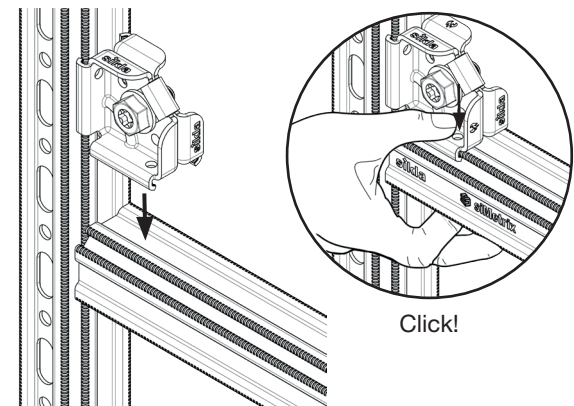


Miután beillesztette a profilba, a csatlakozóelem megtartja magát, és kézzel könnyen eltolható.

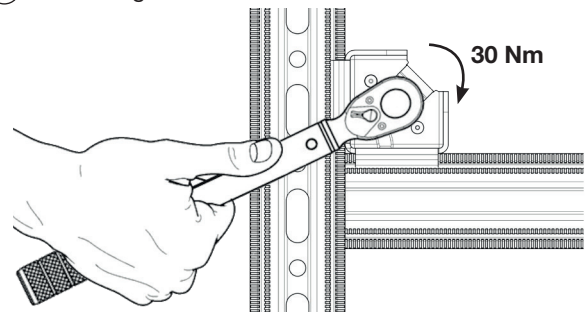
① Nyomja rá a csatlakozót a profilra.



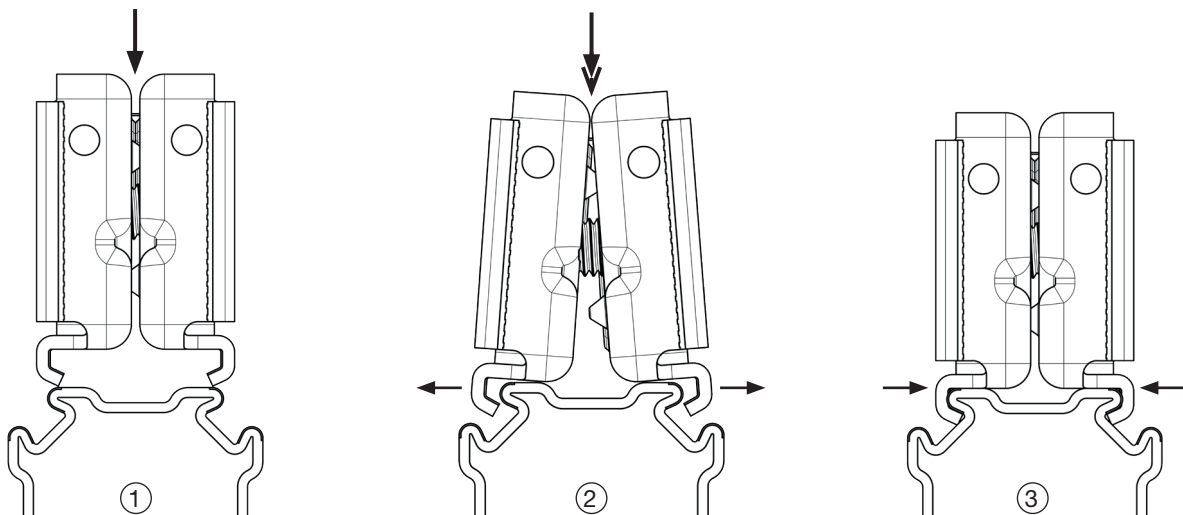
② Ezután nyomja rá egy másik profilra 90°-ban.



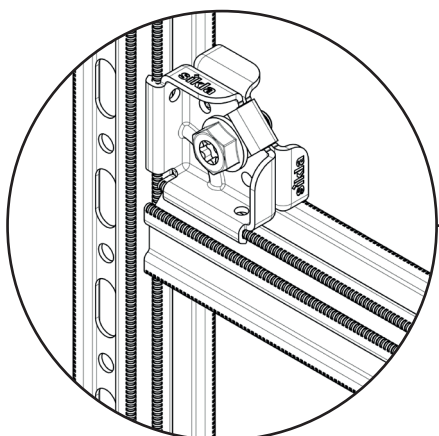
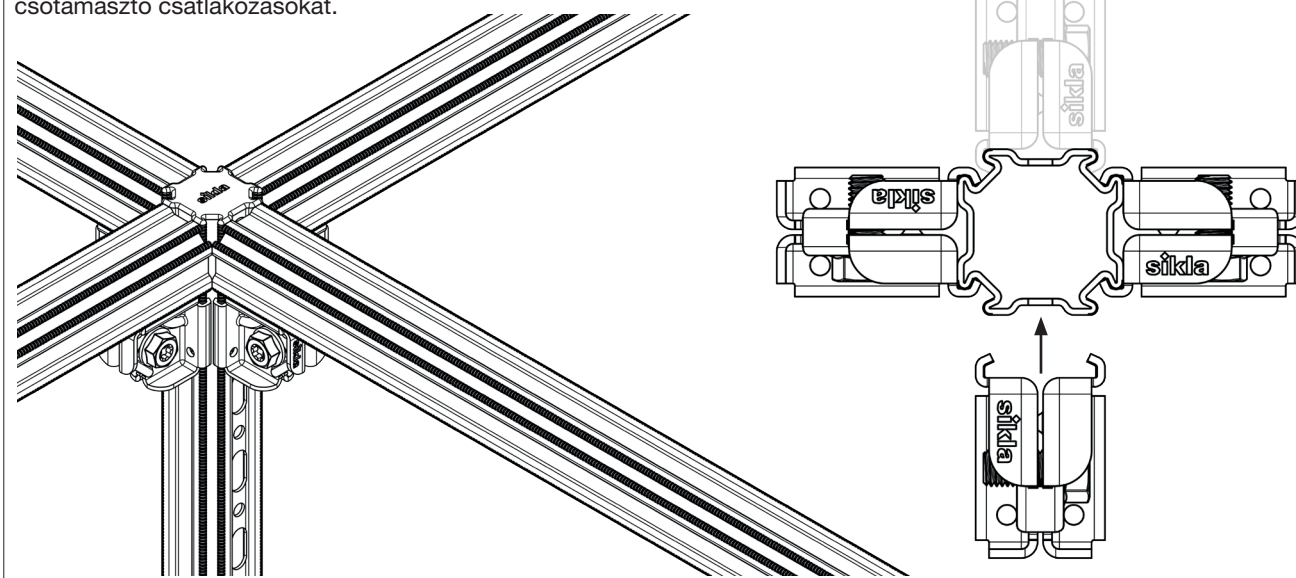
③ Húzza meg a csavart.



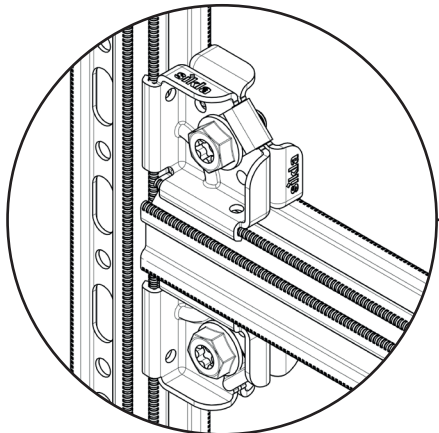
A központi rugó lehetővé teszi a csatlakozóelem rányomását és rögzítését a profilra.



A zárt, szimmetrikus profil alakja lehetővé teszi, hogy mind a négy oldalon korlátozás nélkül illeszthessen rá csatlakozóelemeket és csőtámasztó csatlakozásokat.

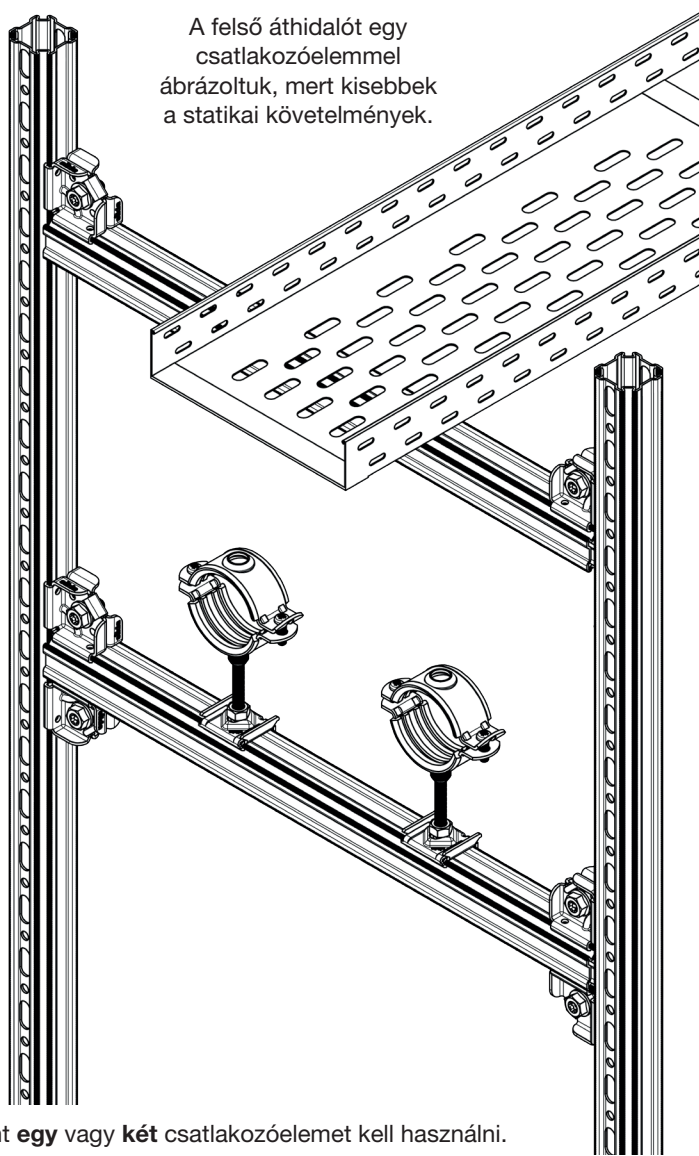


Csatlakozásonként
1 db csatlakozóelem

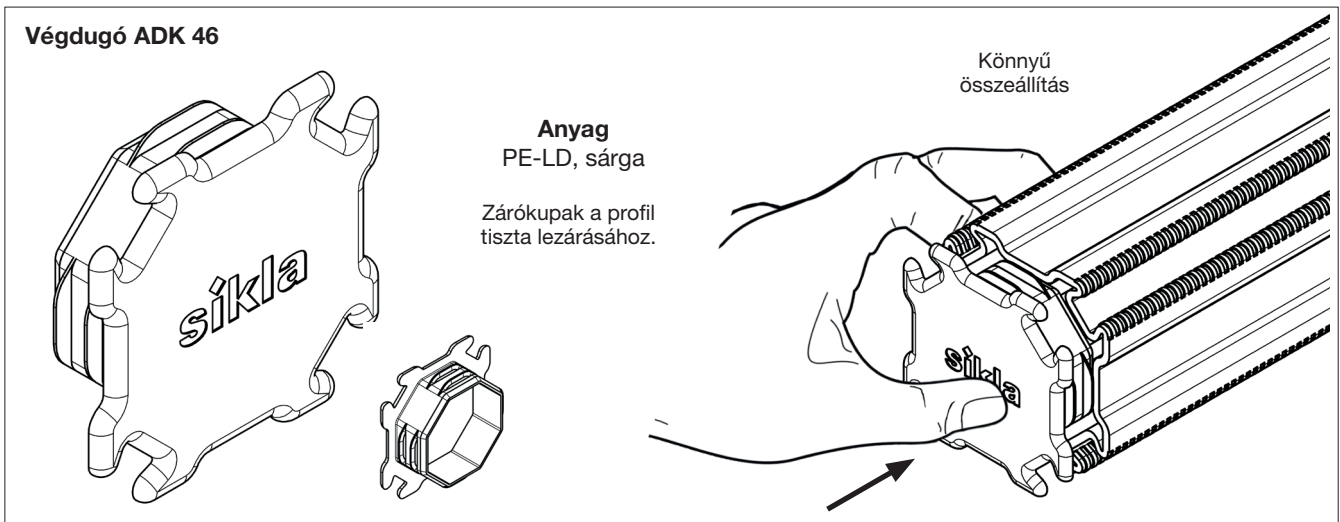
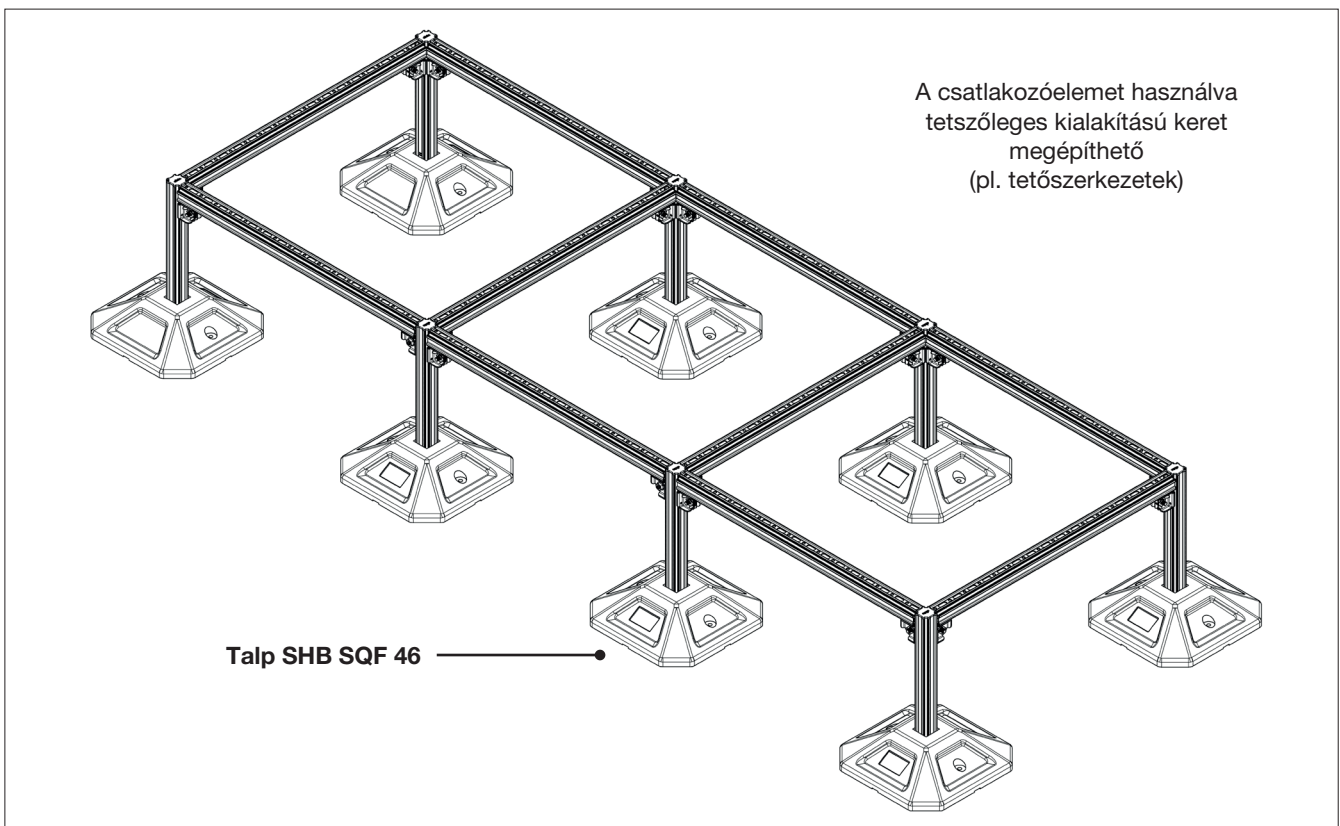
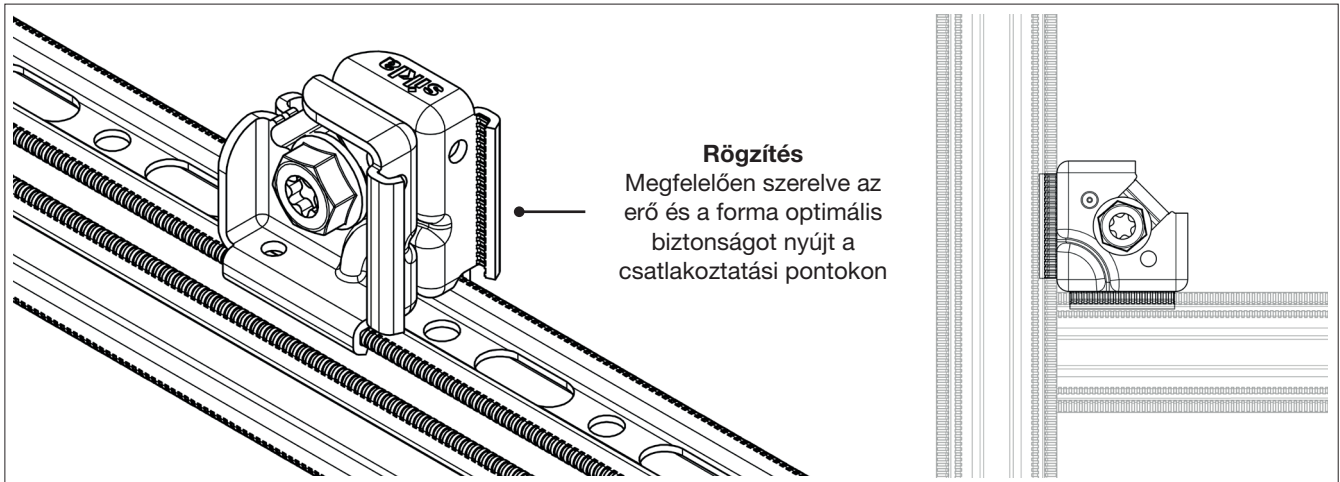


Csatlakozásonként 2 db
csatlakozóelem
(párokban használva)

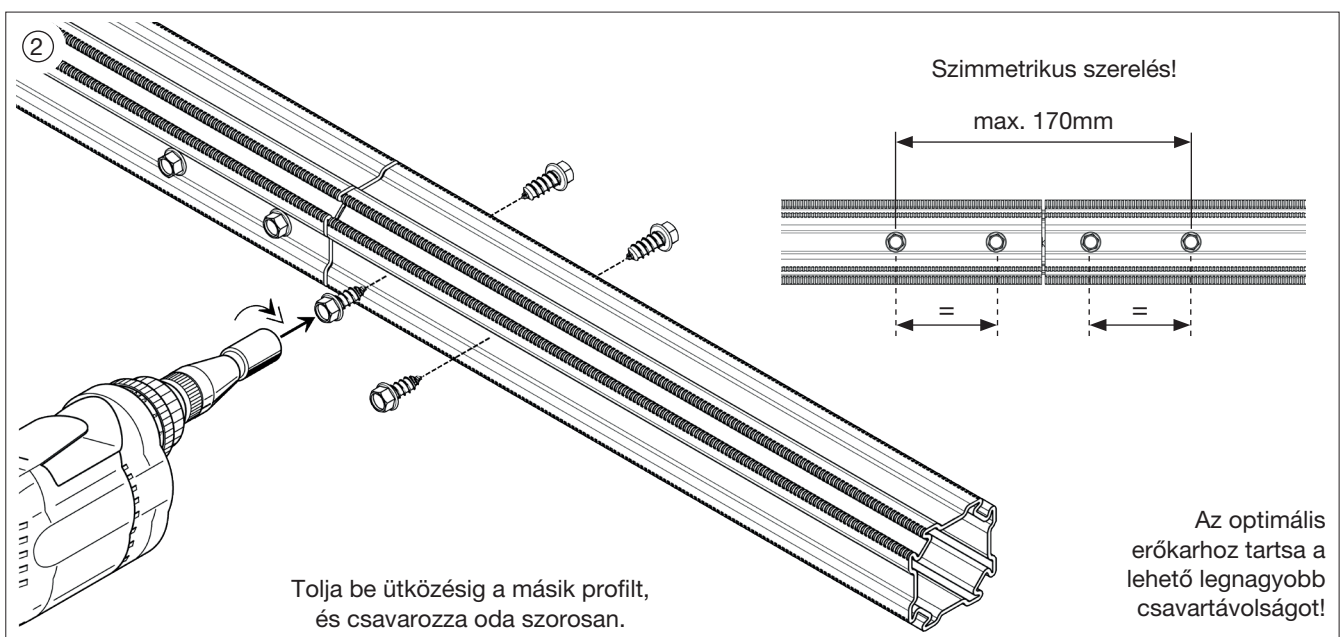
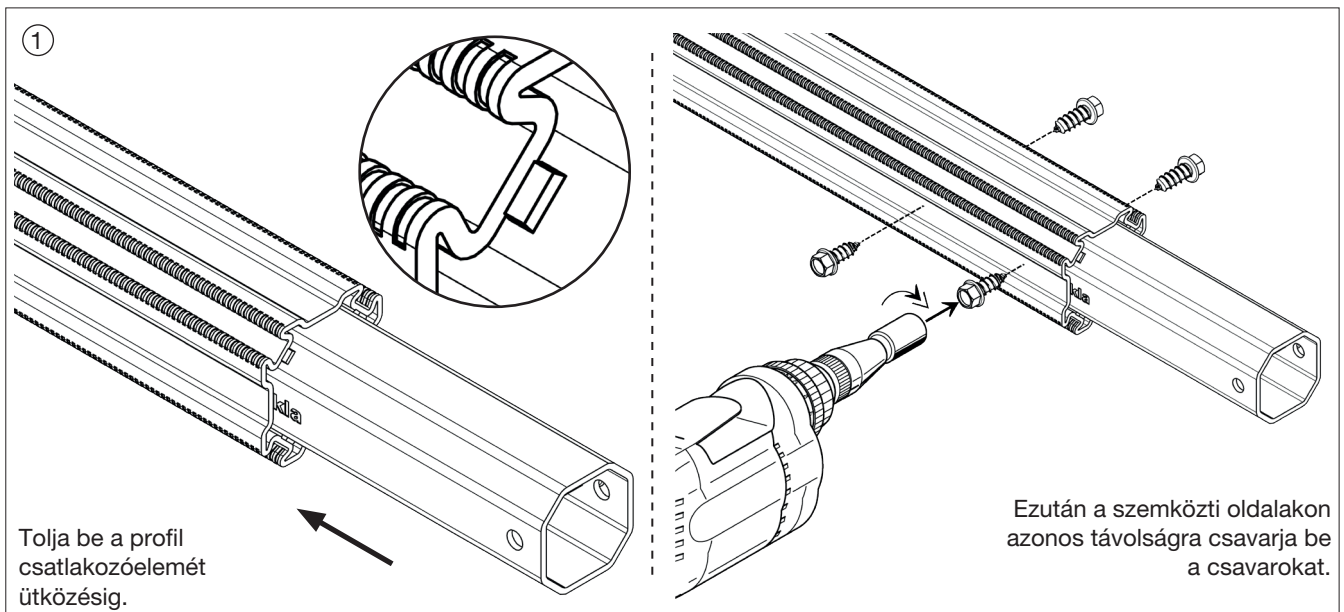
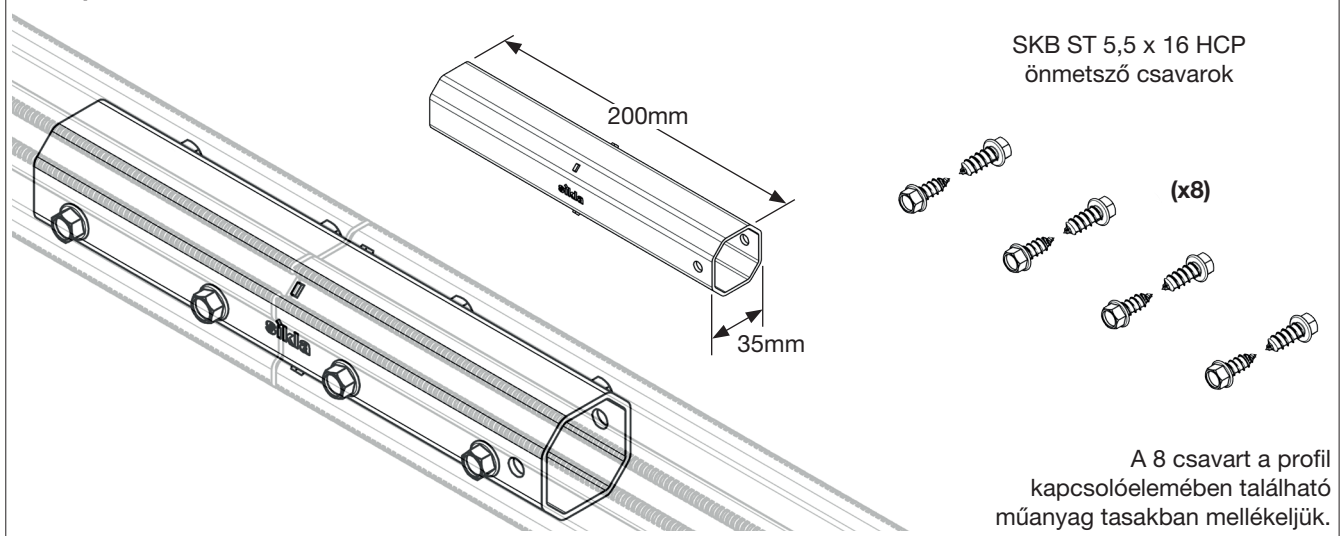
A felső áthidalót egy csatlakozóelemmel ábrázoltuk, mert kisebbek a statikai követelmények.



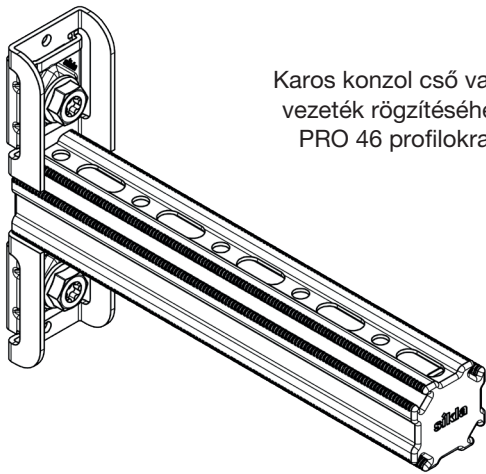
A terheléstől függően csatlakozásonként **egy** vagy **két** csatlakozóelemet kell használni.



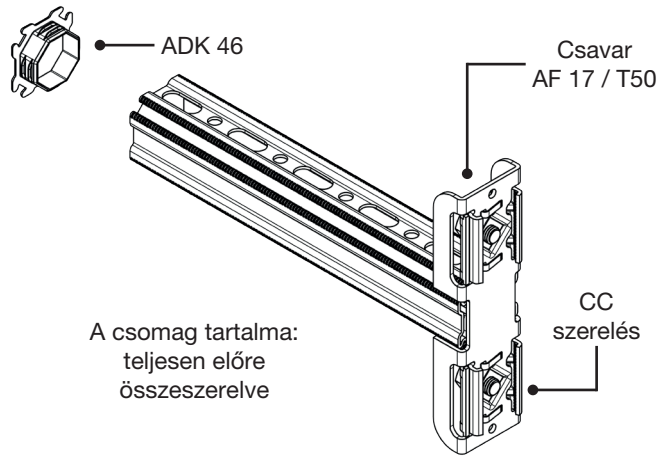
PK 46 profilcsatlakoztató elem



Talpas konzol AK CC 46-P

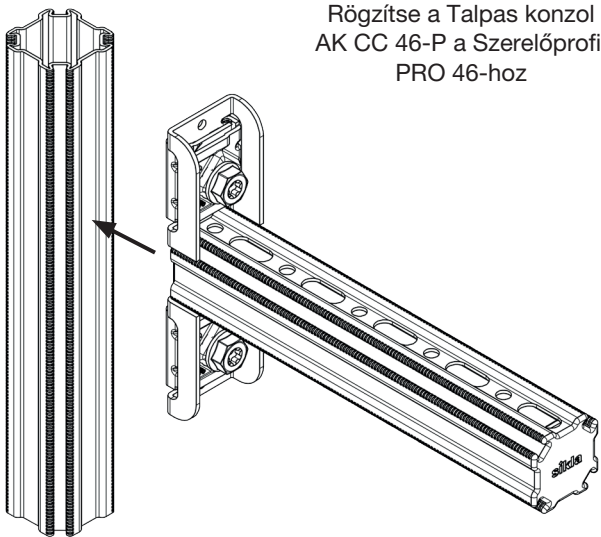


Karos konzol cső vagy vezeték rögzítéséhez PRO 46 profilokra

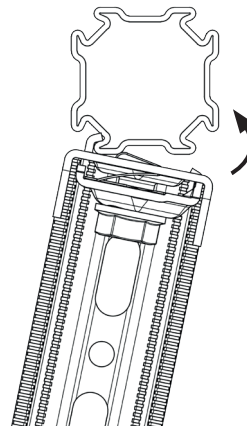


A csomag tartalma: teljesen előre összeszerelve

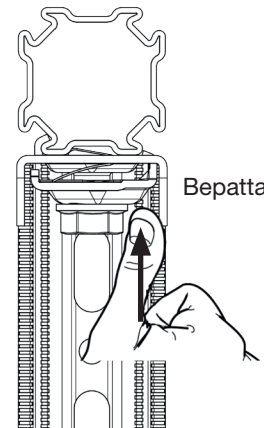
①



Rögzítse a Talpas konzol AK CC 46-P a Szerelőprofil PRO 46-hoz



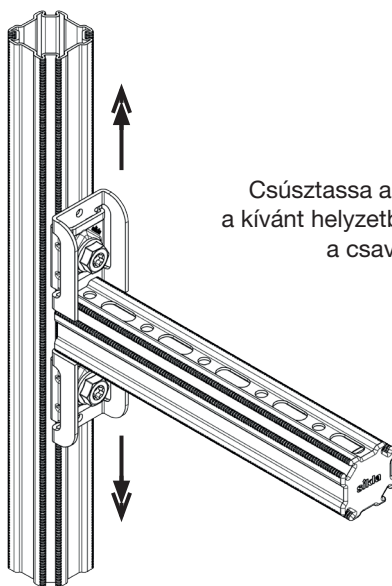
Tegyen egy Talpas konzol AK CC 46-P konzolt ferdén a profilra, és akassza bele a merev kampót a profilba.



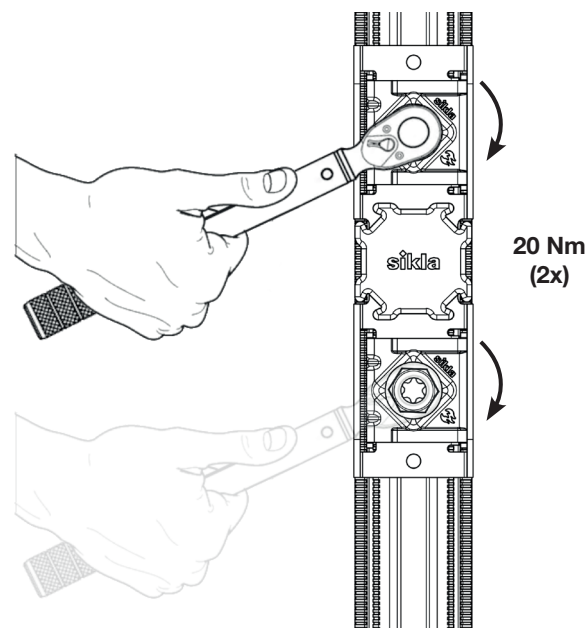
Bepattan

A két zároló alkatrészt megnyomva a karos konzol a profilra záródik.

②

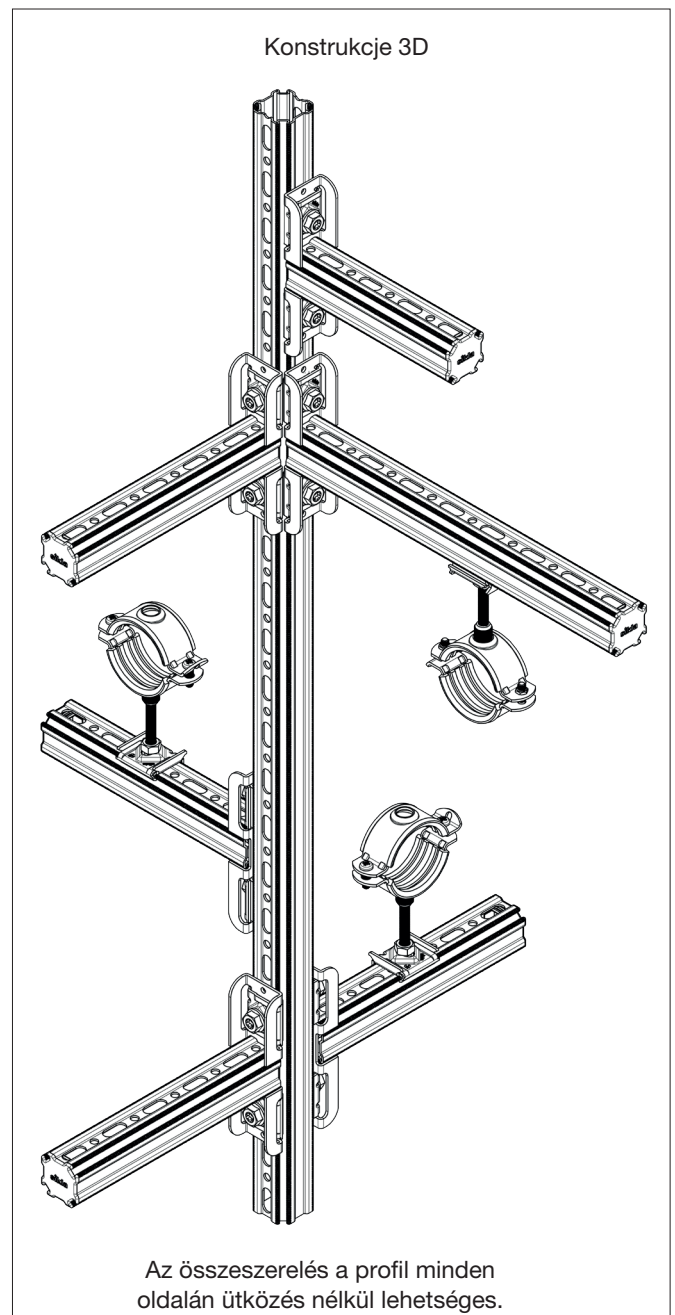
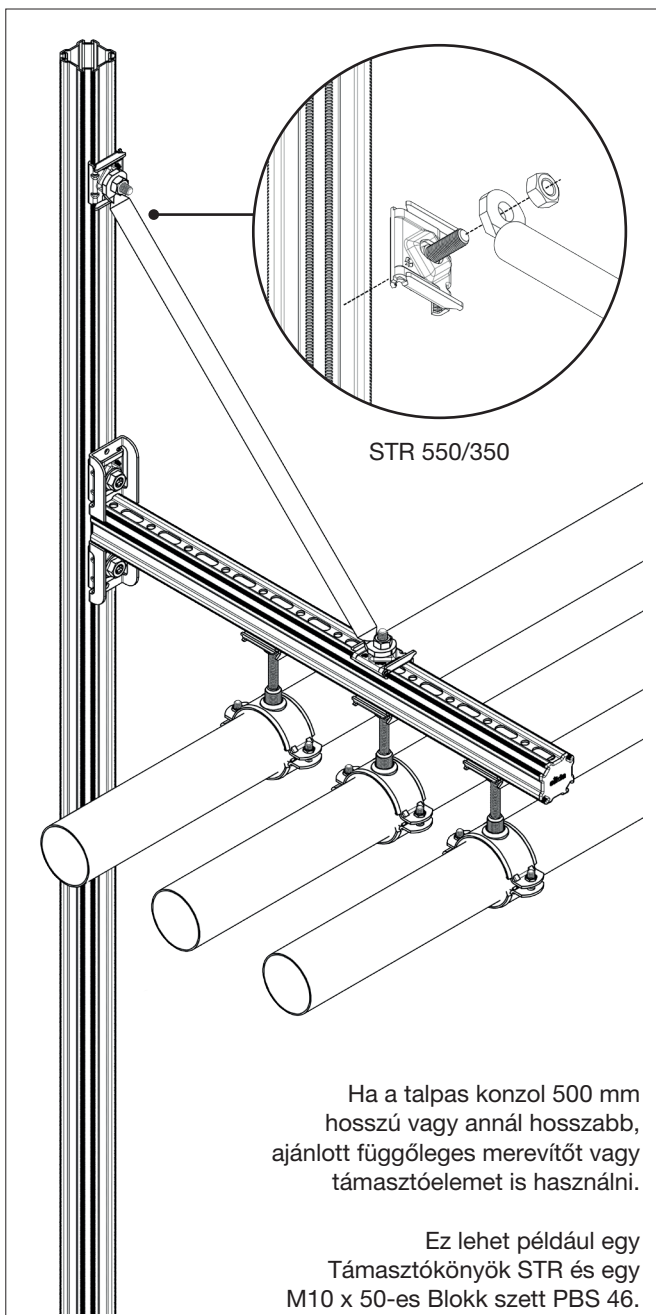
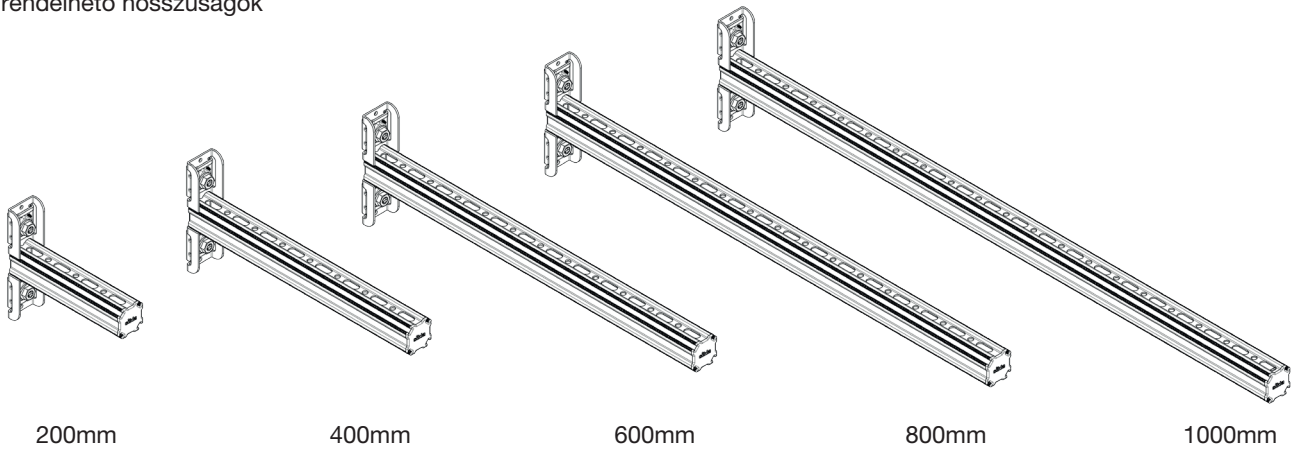


Csúsztassa a talpas konzolt a kívánt helyzetbe, és húzza meg a csavarokat.



20 Nm (2x)

AK CC 46-P
rendelhető hosszúságok

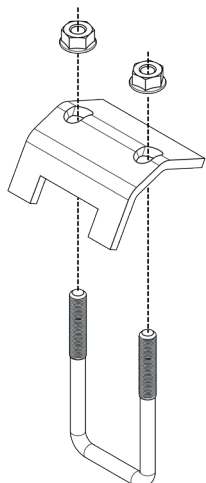
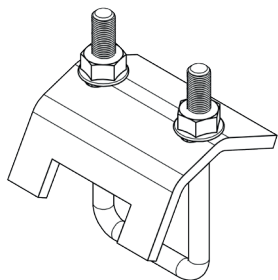


Építőipari szerkezet szerelése

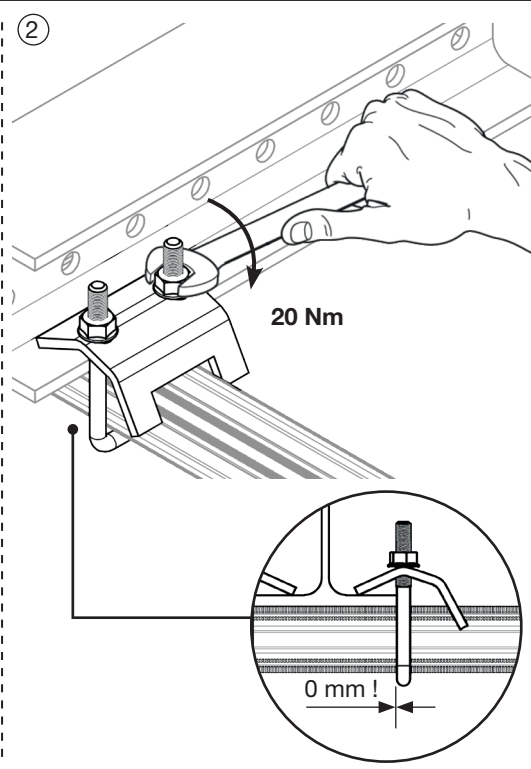
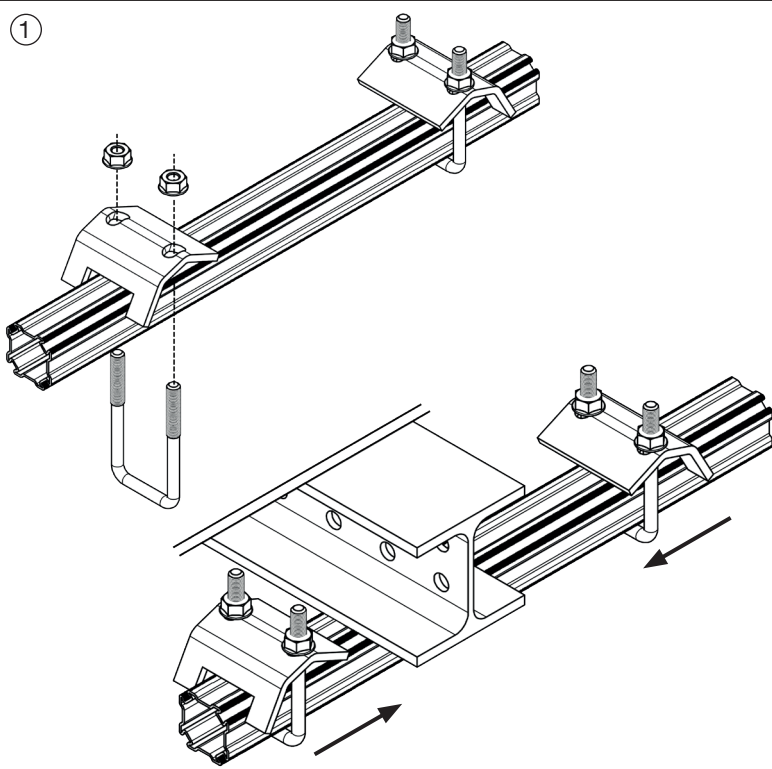
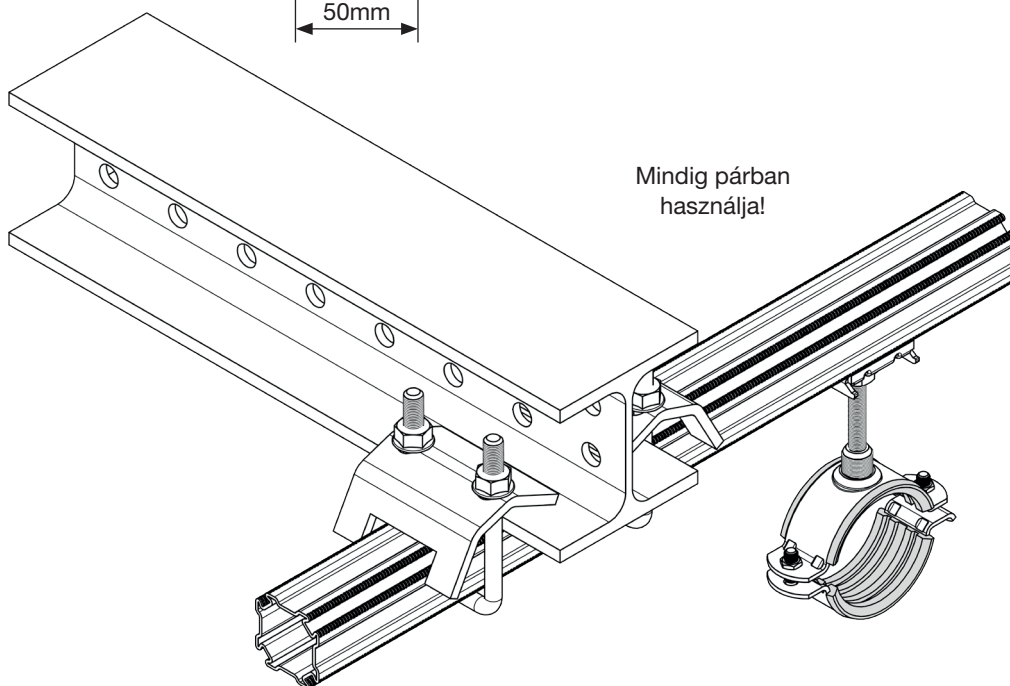
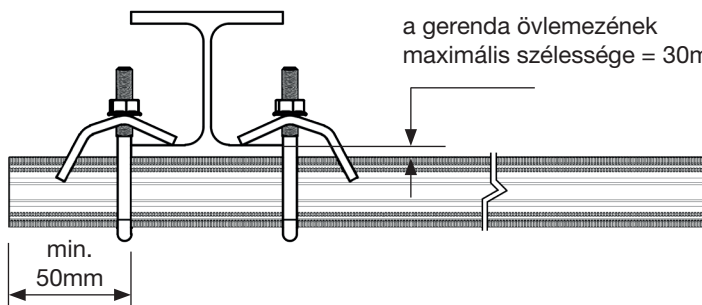
Csatlakoztatás acélgerendához

Összeszerelés Feszítőkengyel SB 46

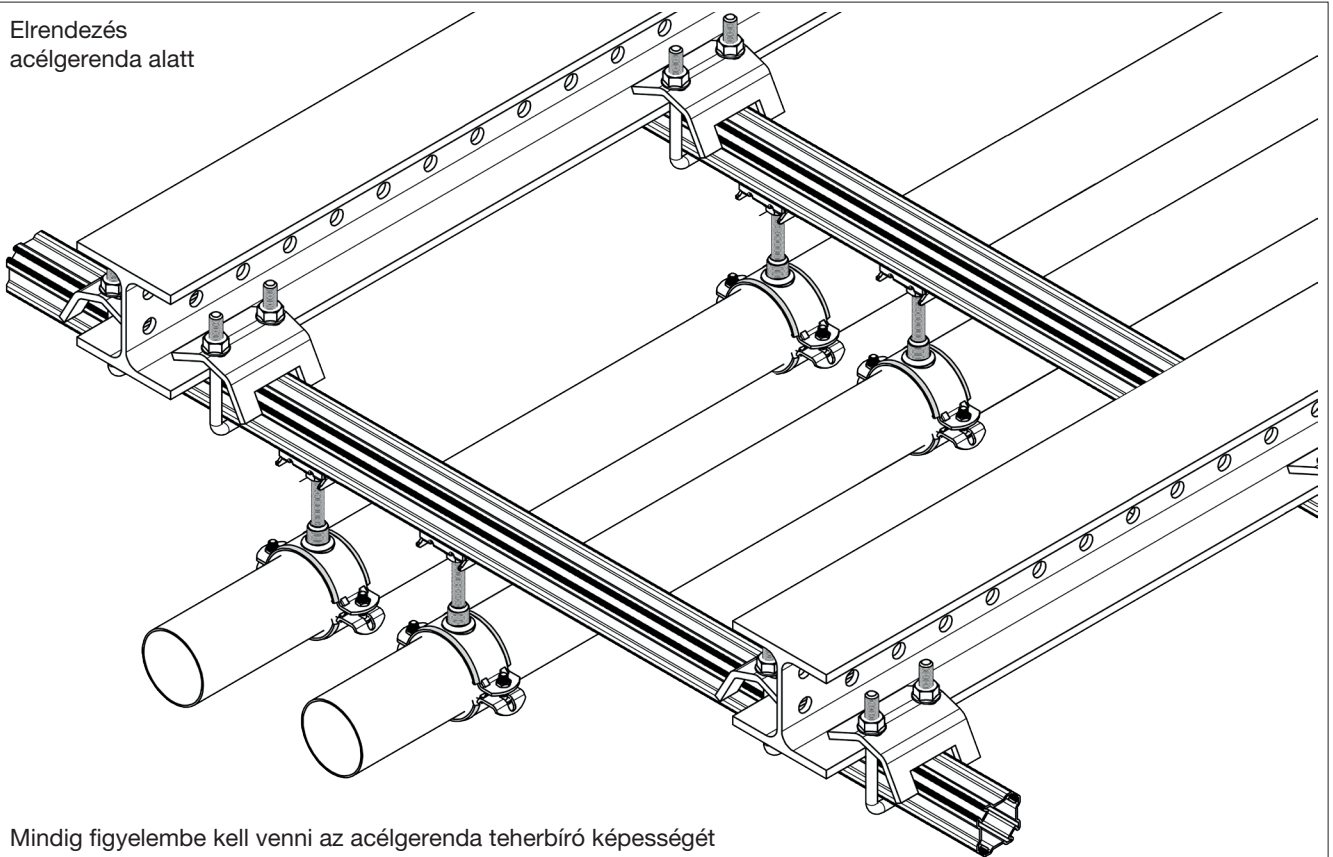
Csatlakozóelem a Szerelőprofil PRO 46 profil csatlakoztatására acélgerendákhoz, megkönnyítve a karos konzol merőleges illesztését



M10

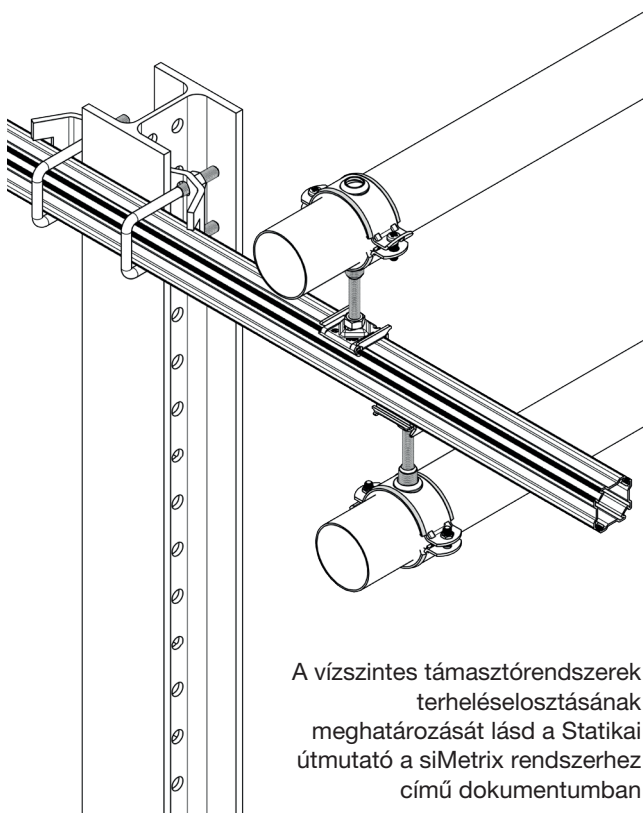


Elrendezés
acélgerenda alatt

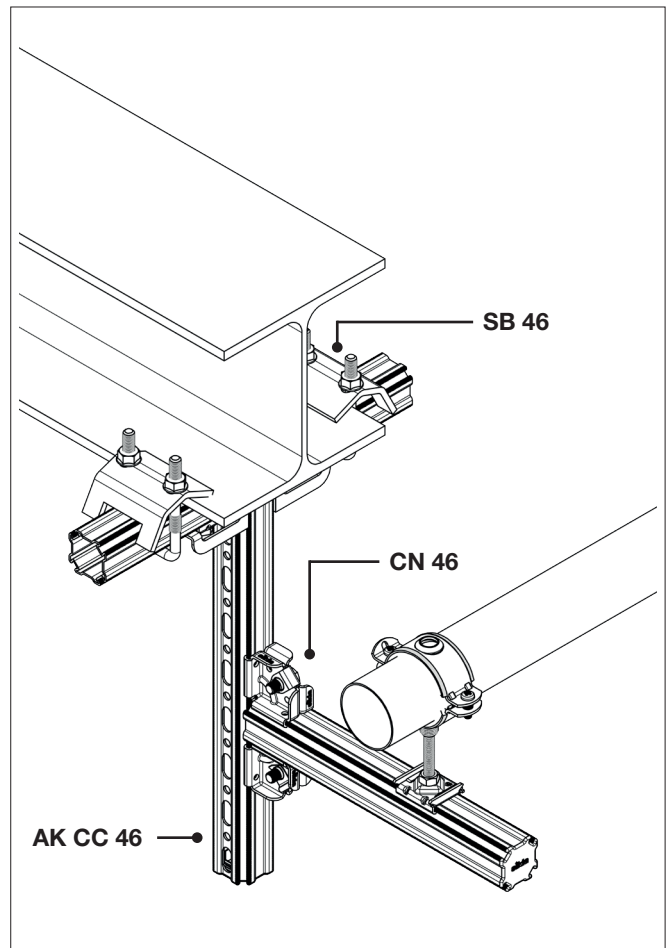


Mindig figyelembe kell venni az acélgerenda teherbíró képességét és karos elrendezés esetén a csavarómerevségét.

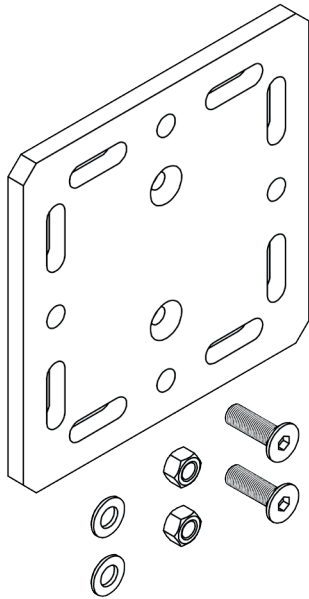
Csatlakoztatás függőleges
acélgerendákhoz



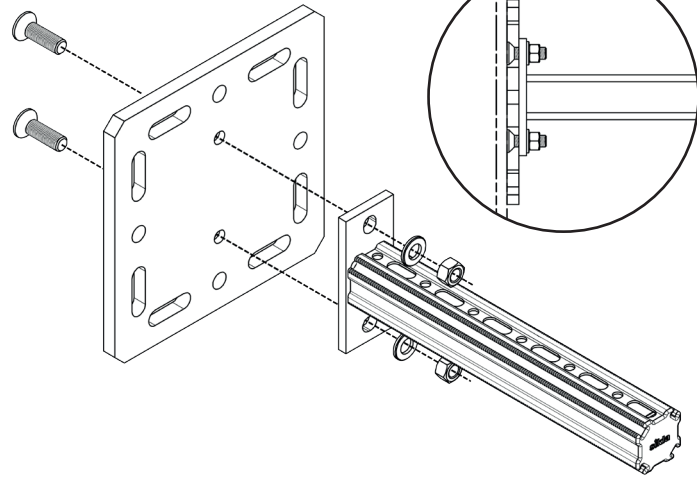
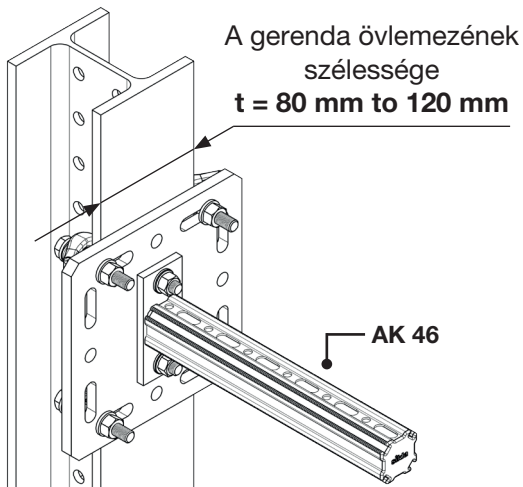
A vízszintes támasztórendszerek terheléelosztásának meghatározását lásd a Statikai útmutató a siMetrix rendszerhez című dokumentumban



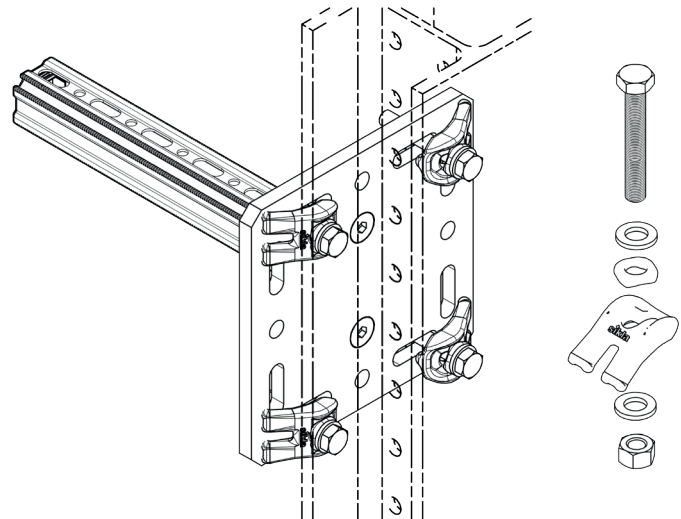
Rögzítés **Alaplap AP 46** használatával



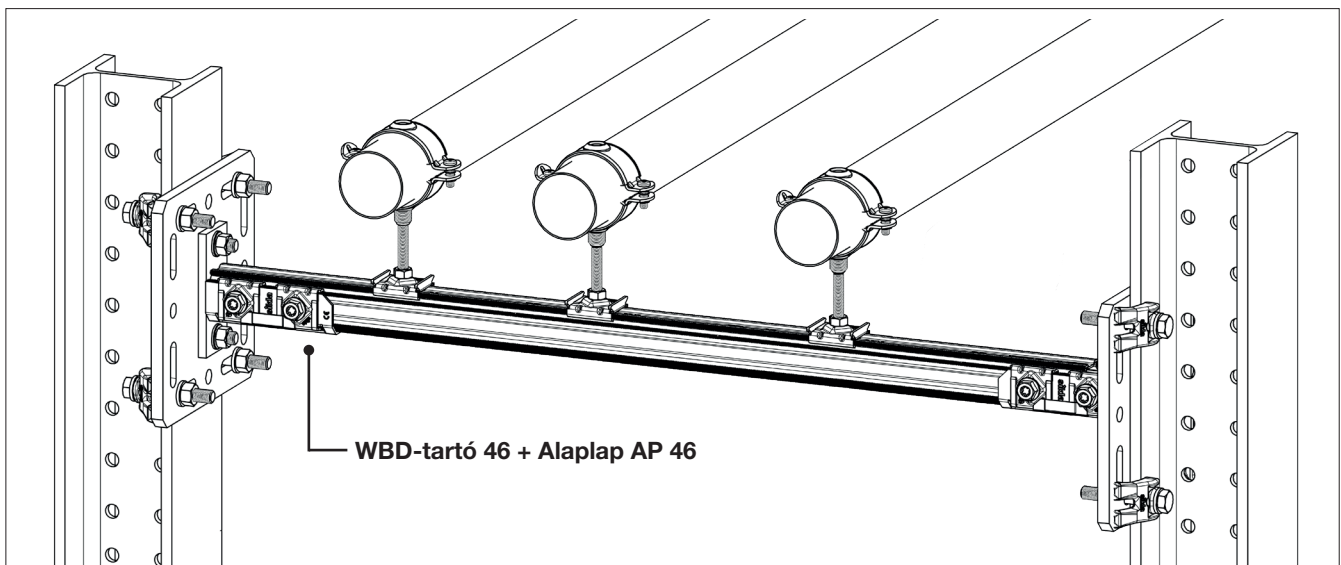
A csomag tartalmazza a süllyesztett fejű csavarokat, anyákat és alátéteket.



Az adapterlemez alakrögzítő csatlakoztatása **Talpas konzol AK 46** vagy **WBD-tartó 46**-al, süllyesztett fejű csavarok és anyák használatával.



Rögzítés acélgerendához az erő rögzítésével, **MS 5P M12 S** szerelőkészlettel (mehúzónyomaték = 60 Nm + 90° további elforgatás)

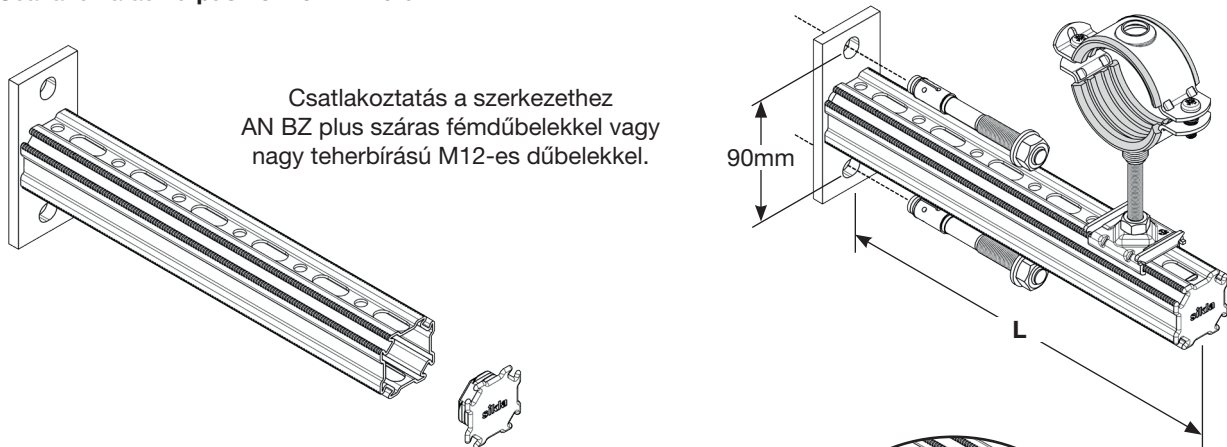


WBD-tartó 46 + Alaplap AP 46

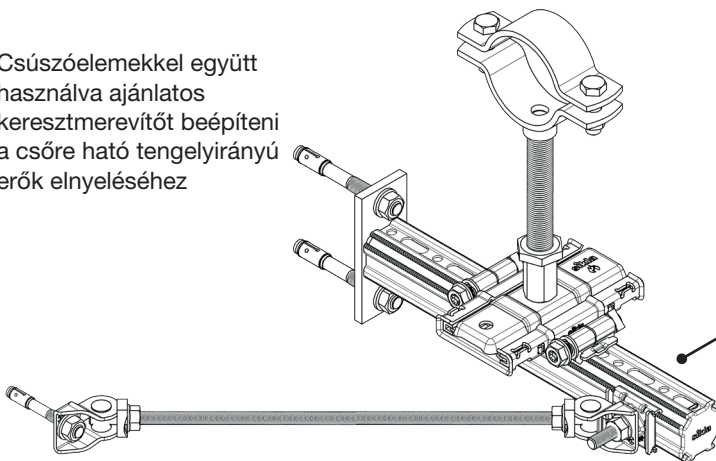
Fali, padló- és földmcsatlakozás

Csatlakoztatás Talpas konzol AK 46-al

Csatlakoztatás a szerkezethez AN BZ plus száras fémdűbelekkel vagy nagy teherbírású M12-es dűbelekkel.



Csúszóelemekkel együtt használva ajánlatos keresztmervítőt beépíteni a csőre ható tengelyirányú erők elnyeléséhez

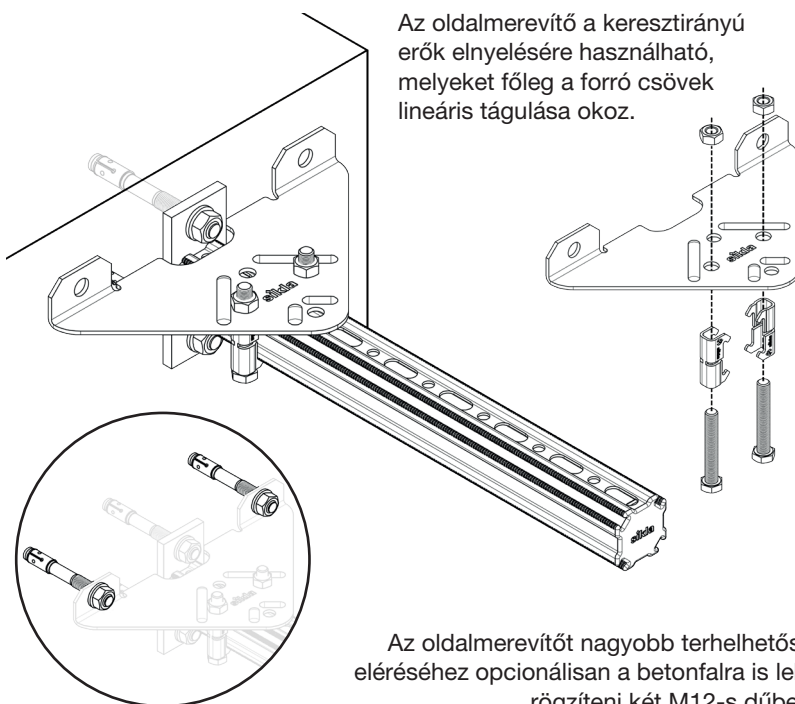


a következőkkel kombinálva:

- ◆ Univerzális UG illesztés, M10 x 30-as PBS blokk-készlet és GST M10 HCP menetes szár vagy alternatívaként STR kötőrudal és M10 x 50-es PBS blokk-készlettel

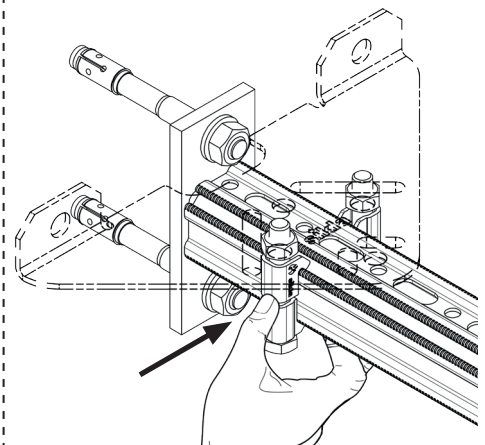
Oldalmerevítő CFB 46 HCP

Az oldalmerevítő a keresztirányú erők elnyelésére használható, melyeket főleg a forró csövek lineáris tágulása okoz.



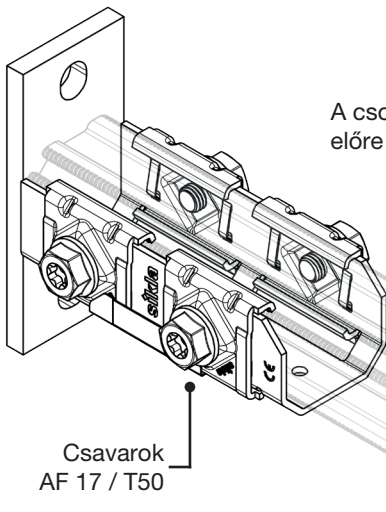
Az oldalmerevítőt nagyobb terhelhetőség eléréséhez opcionálisan a betonfalra is lehet rögzíteni két M12-s dűbellel

Szerelősin kapocs MPK 46 segítségével (előre szerelve)

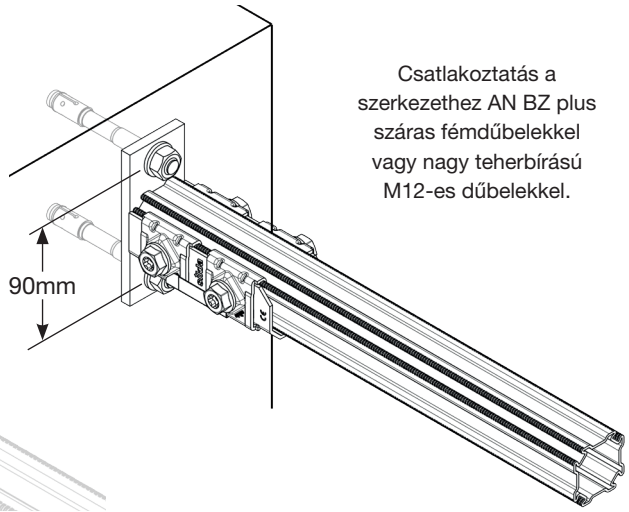


Az Szerelősin kapocs MPK 46 egyszerűen rá kell nyomni a Szerelőprofil PRO 46.

Csatlakoztatás WBD-tartó 46-val

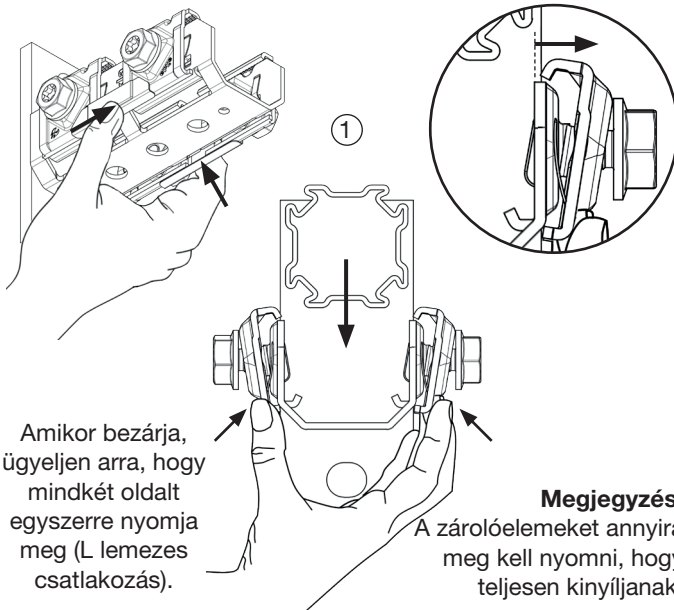


A csomag tartalma:
előre összeszerelve



Csatlakoztatás a
szerkezethez AN BZ plus
száras fémdűbelekkel
vagy nagy teherbírású
M12-es dűbelekkel.

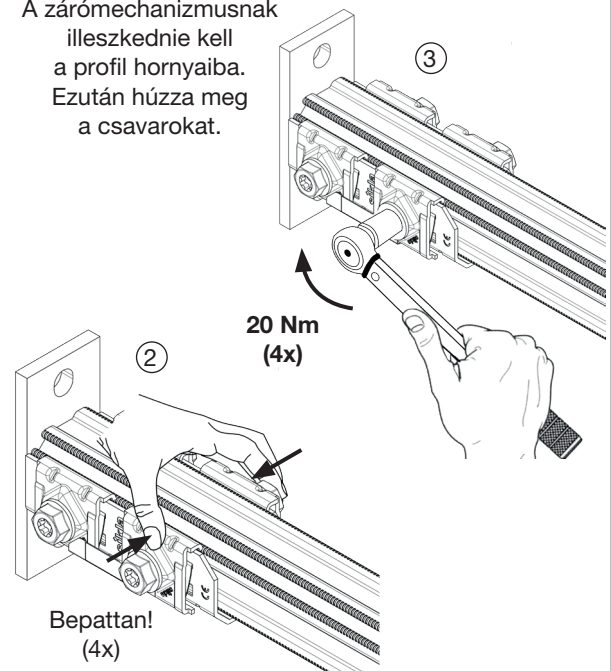
Nyomja be a profil bemenetének mindkét záróelemét,
illessze be a profilt, és engedje el.



Amikor bezárja,
ügyeljen arra, hogy
mindkét oldalt
egyszerre nyomja
meg (L lemezes
csatlakozás).

Megjegyzés:
A záróelemeket annyira
meg kell nyomni, hogy
teljesen kinyíljanak.

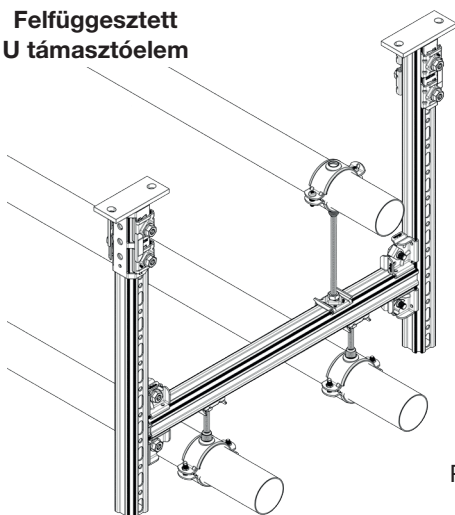
A zárómechanizmusnak
illeszkednie kell
a profil hornyába.
Ezután húzza meg
a csavarokat.



20 Nm
(4x)

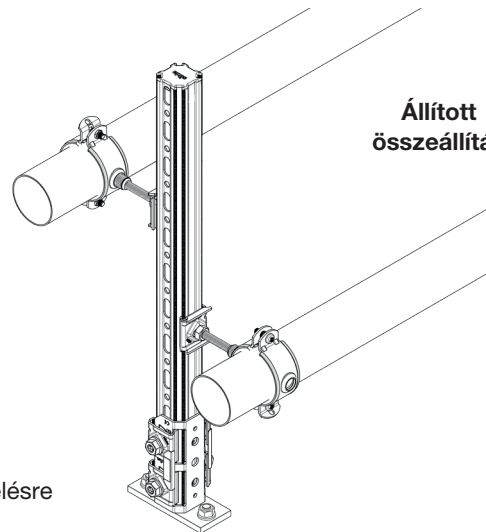
Bepattan!
(4x)

**Felfüggesztett
U támasztóelem**



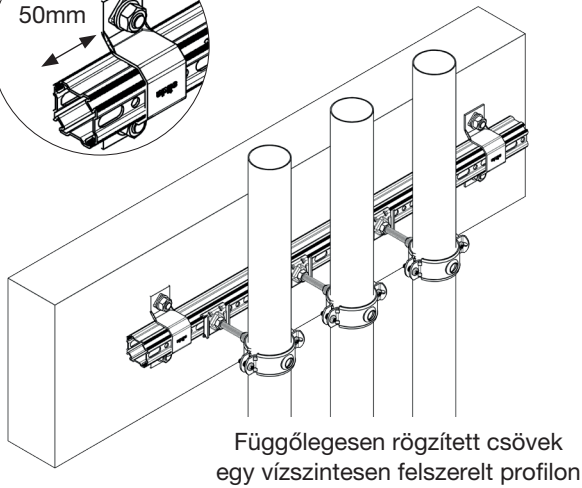
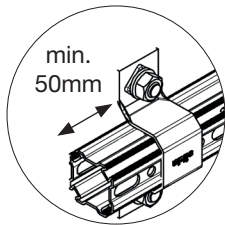
Példák az összeszerelésre

**Állított
összeállítás**

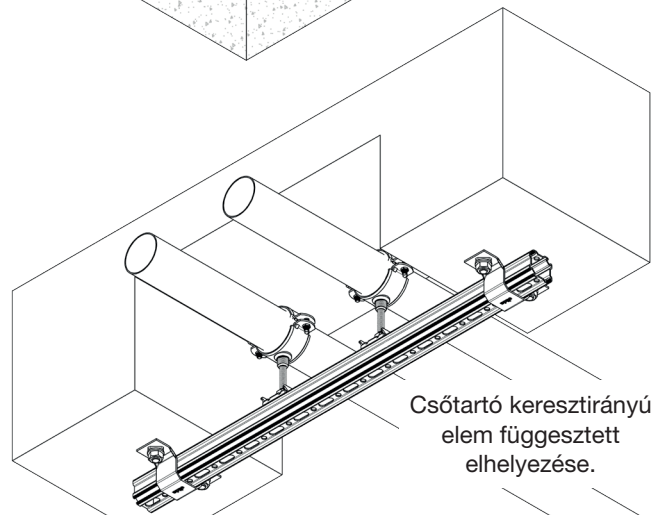
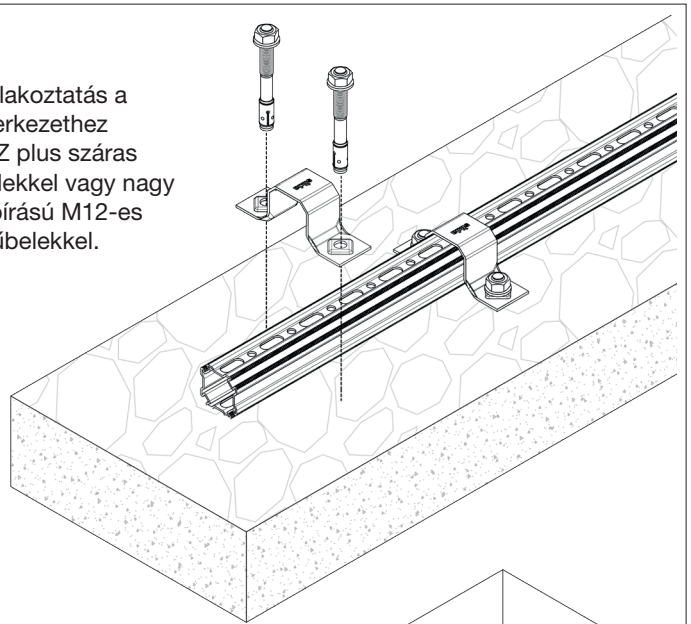


Sín tartó MPH 46

Konzol Szerelőprofil PRO 46 csatlakoztatásához.



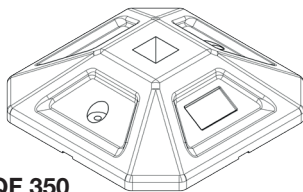
Csatlakoztatás a szerkezethez AN BZ plus száras fémdűbelekkel vagy nagy teherbírású M12-es dűbelekkel.



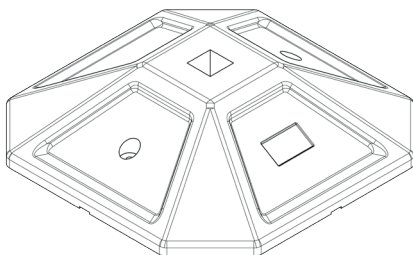
Talp SHB SQF 46

Illesse be a Szerelőprofil PRO 46-t a szigetelt láb nyílásába.

SQF 350



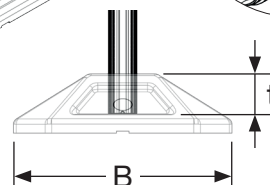
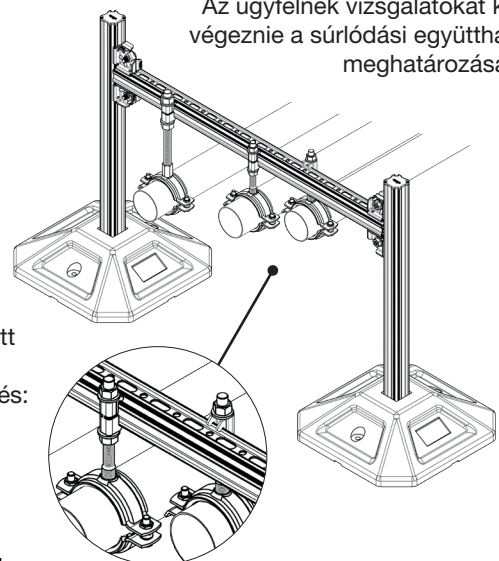
SQF 500



Alkalmos berendezésekhez, vezetékhez, szellőztetőcsövekhez és járófelületekhez.

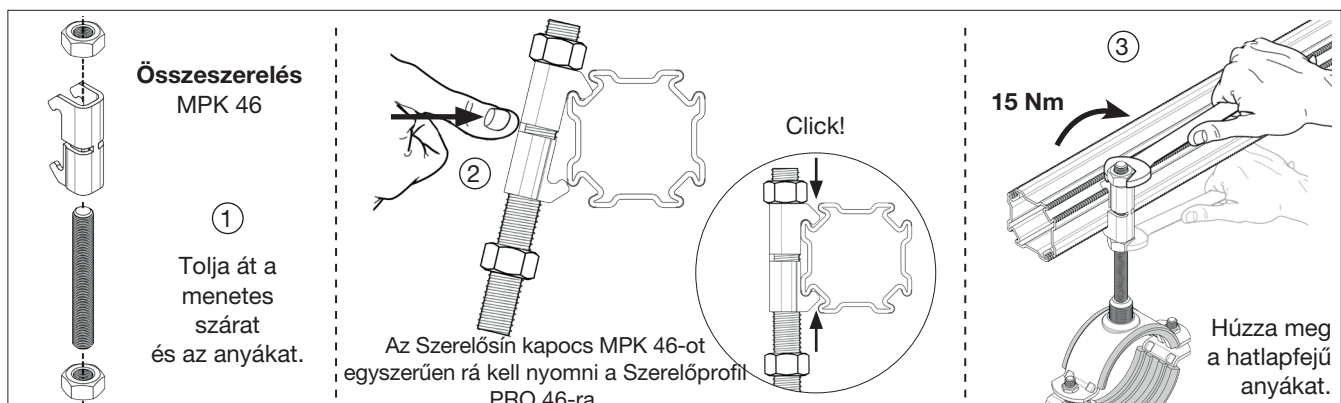
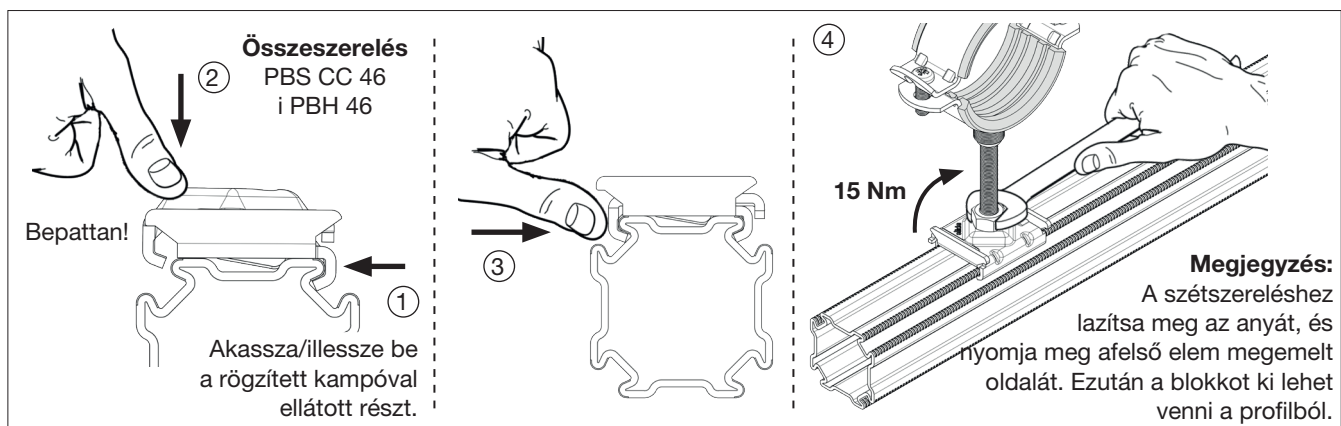
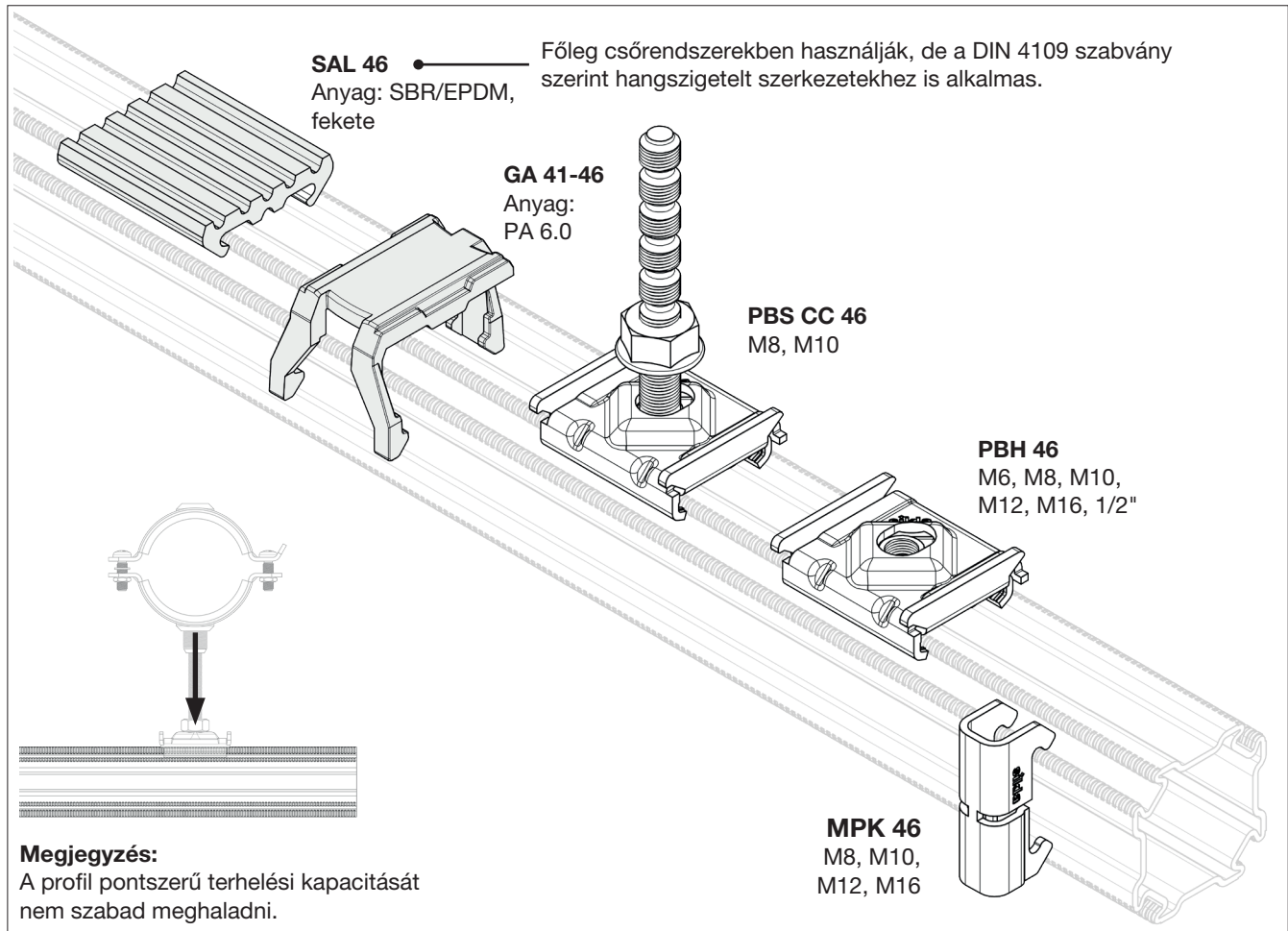
(Megengedett maximális nyomóterhelés: $F = 16 \text{ kN.}$)

Az ügyfélnek vizsgálatokat kell végeznie a súrlódási együttható meghatározására

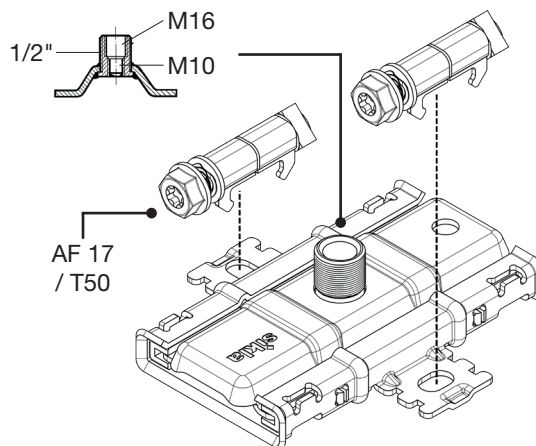
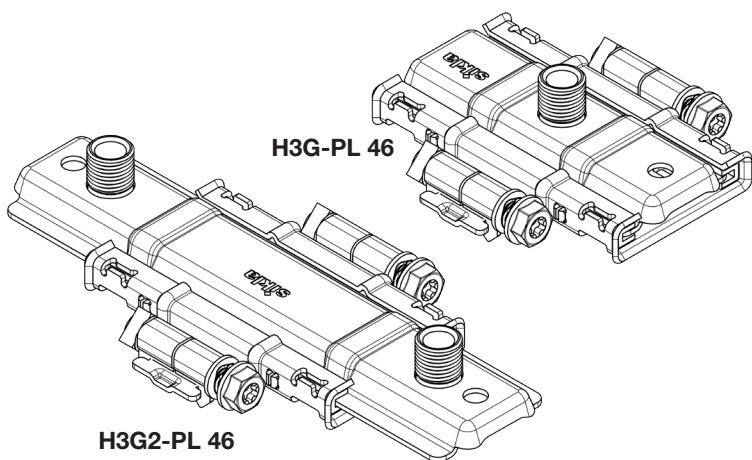


Típus	t [mm]	B [mm]
SQF 350	60	350
SQF 500	90	500

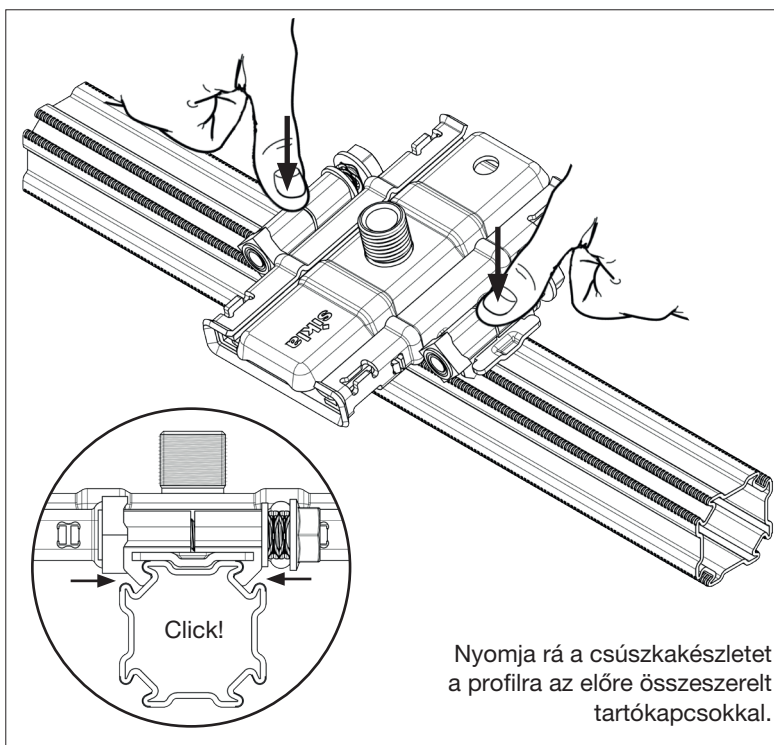
Csőcsatlakozások



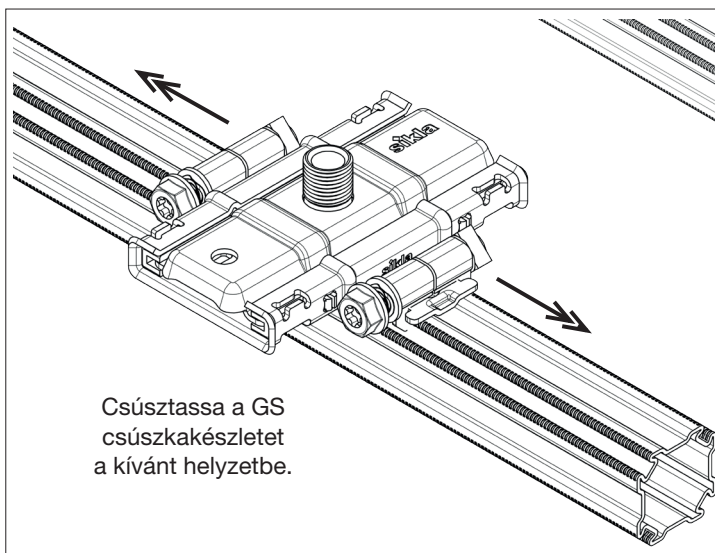
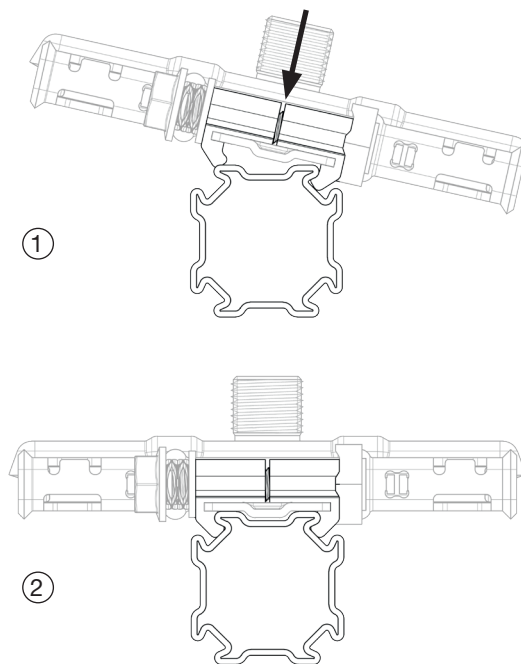
Csúszka GS H3G-PL 46



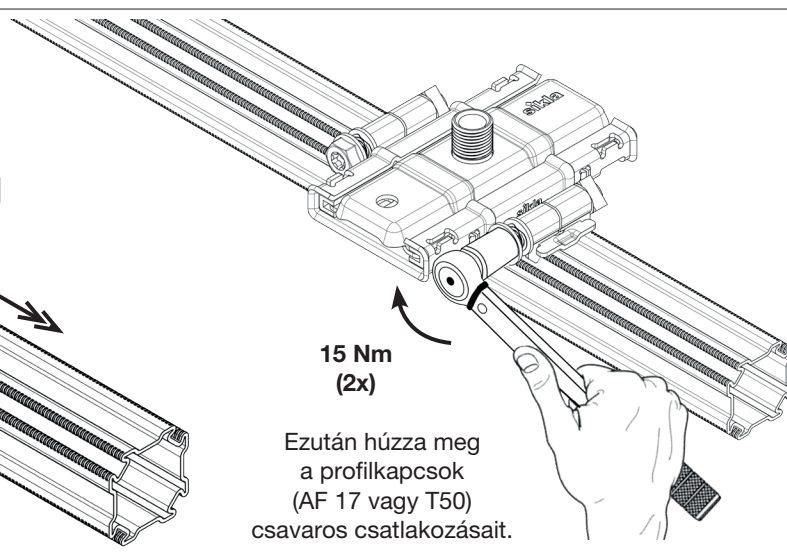
A csomag tartalma: teljesen előre összeszerelve



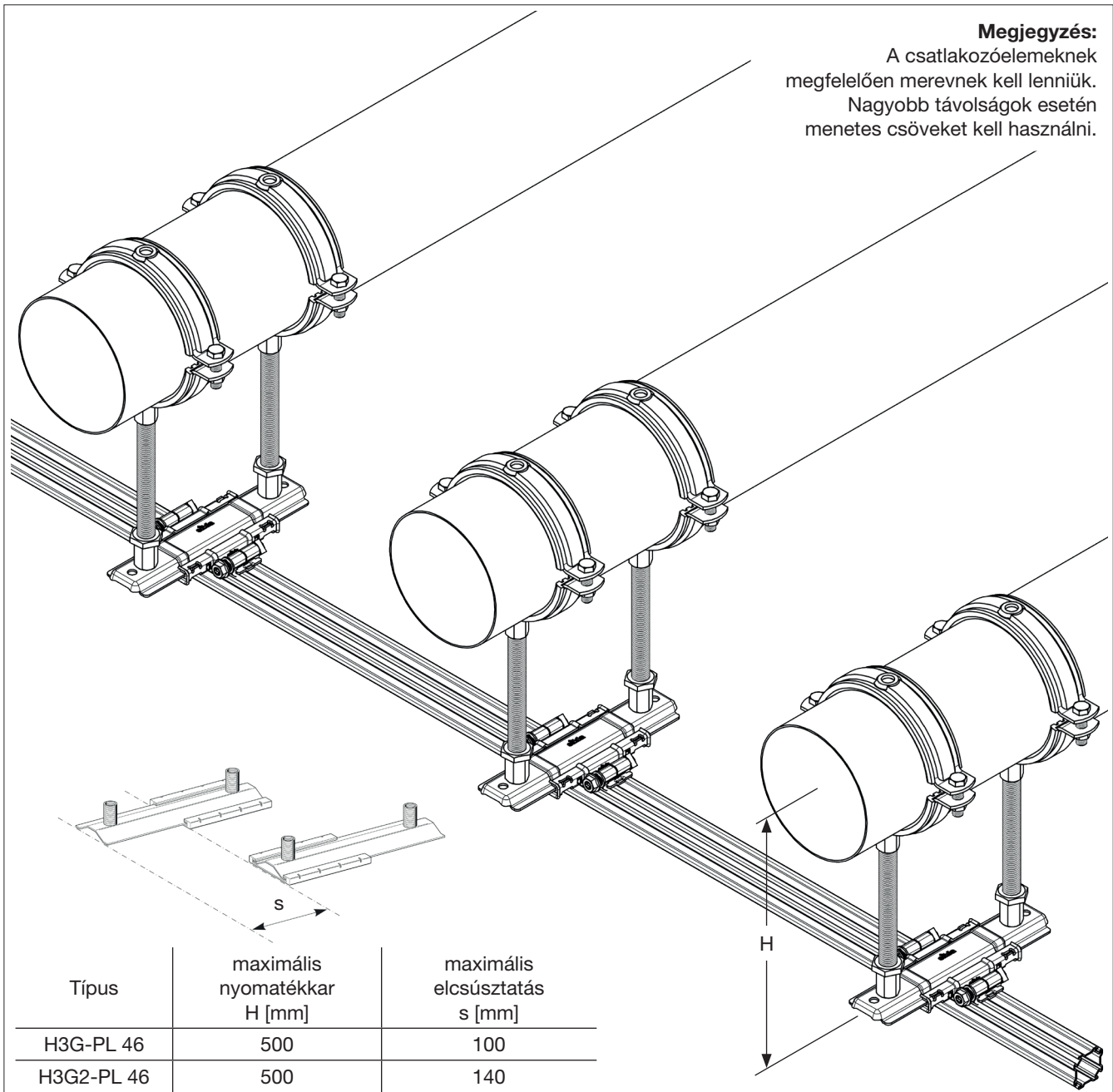
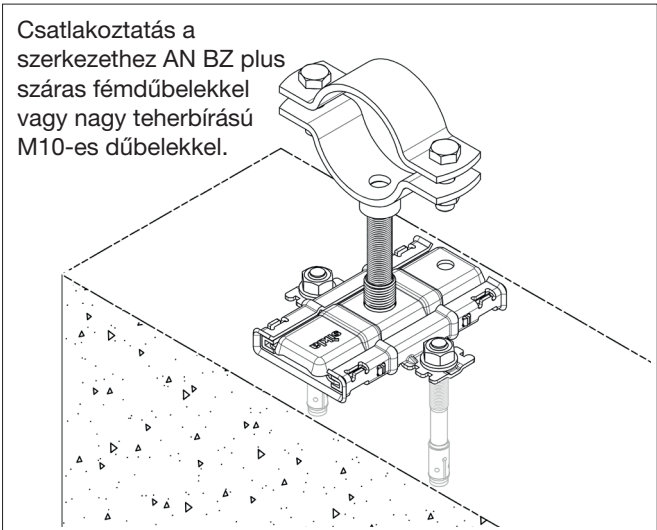
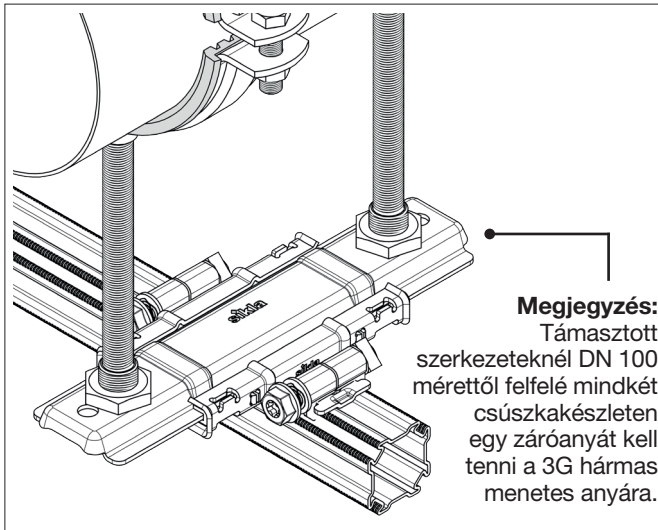
Nyomja rá a csúszkakészletet a profilra az előre összeszerelt tartókapcsokkal.



Csúsztassa a GS csúszkakészletet a kívánt helyzetbe.



15 Nm (2x)
Ezután húzza meg a profilkapcsok (AF 17 vagy T50) csavaros csatlakozásait.



Menetes kengyel RUB 46

A csomag tartalma: Teljesen előre szerelt

U alakú ív
hüvellyel M8/M10/
M12

Csúszó tartó
GA 41-46

MPK 46 (2 db, egyszerűen rá kell
nyomni a Szerelőprofil PRO 46-ra

mindkét oldalon
anyák (2 db)

Vezetőhüvely

Ha vezetőhüvelyként használja, a kerek acélkonzol két oldalán, alul és felül elhelyezett anyákat is meg kell húzni.

GA 41-46: Hangelyelő és szigetelő csótámasztó felület

A csőnek szabadon mozgathatónak kell maradnia.

Rögzített pont

①

Ha rögzített pontként használja, először húzza meg az alsó anyákat, amíg a cső meg nem szorul.

②

Ezután húzza meg a felső anyákat.

Rögzített pontoknál nem szabad túllépni a szerkezeti csatlakozásra ható megengedett erőket és az U alakú ívre ható megengedett hajlítóerőket.

Rendszerek kombinálása

Sín adapter SA PRO 46

AF 17 / T50 csavar

CC-46 szerelvény

CC-41 szerelvény

SA PRO 46 - 41

Kombinálás Pressix CC 41 összeszerelési rendszerrel

Kombinálás Siconnect rendszerrel

AF 17 / T50 csavar

CC-46 szerelvény

CC-27 szerelvény

SA PRO 46 - 27

Kombinálás Pressix CC 27 összeszerelési rendszerrel

A csomag tartalma: teljesen előre összeszerelve

Sín adapter SA PRO 46

①

Bepattan!

Bepattan!

20 Nm (2x)

Tegyé az Sín adapter SA PRO 46-ot ferdén a profilra, és akassza be a merev kampót a profilba.

A két zároló alkatrészt megnyomva az Sín adapter SA PRO 46 a profilra záródik.

Húzza meg a csavarokat.

②

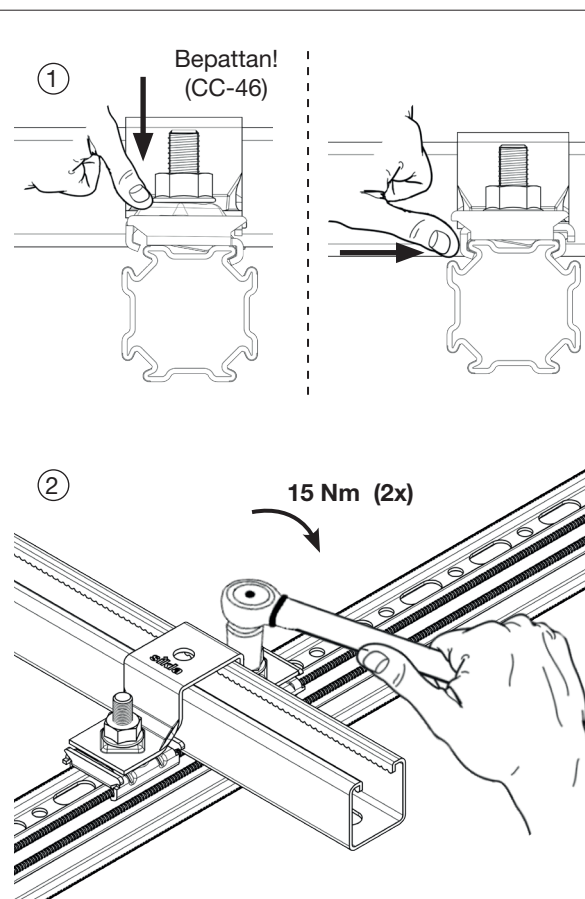
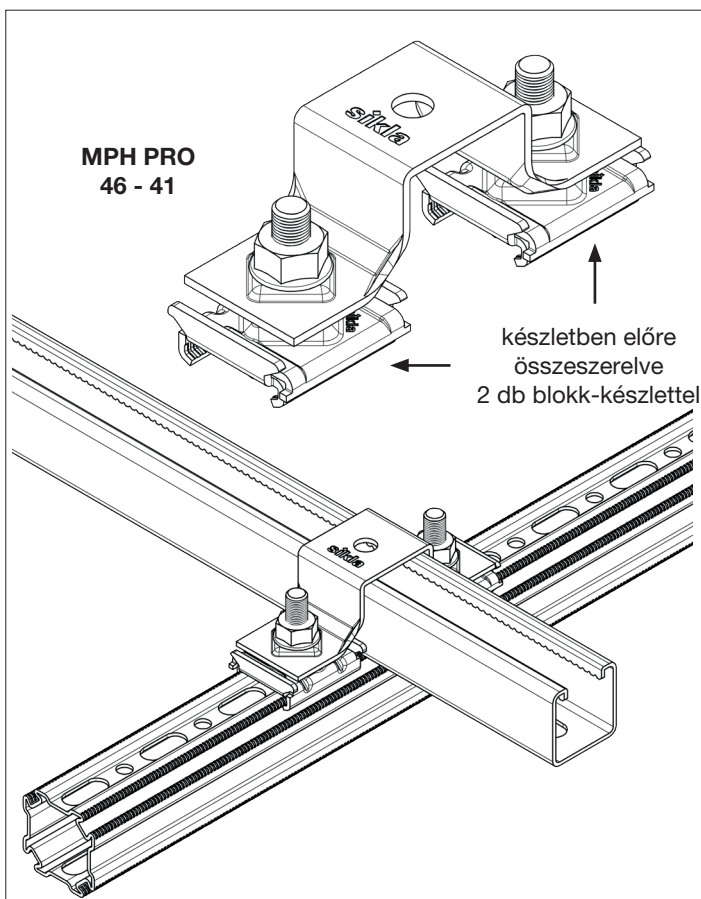
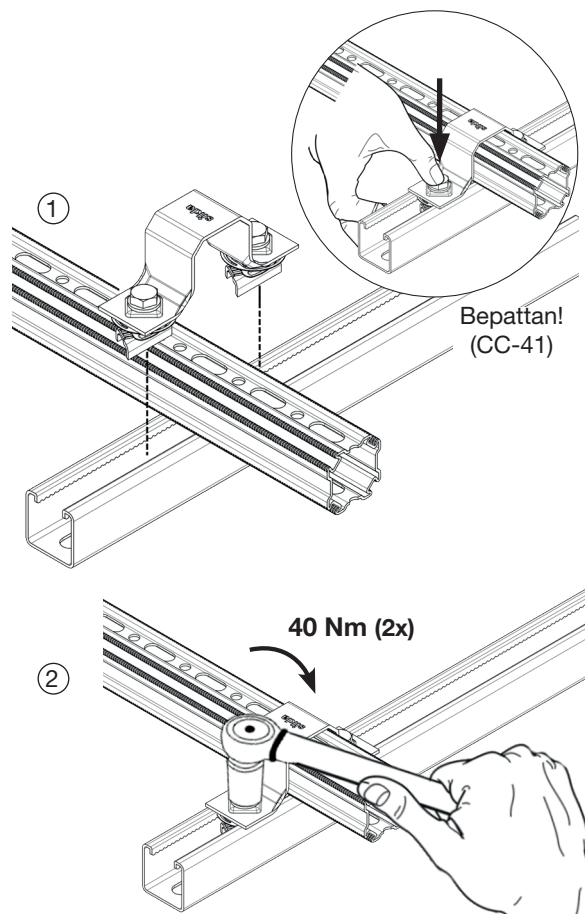
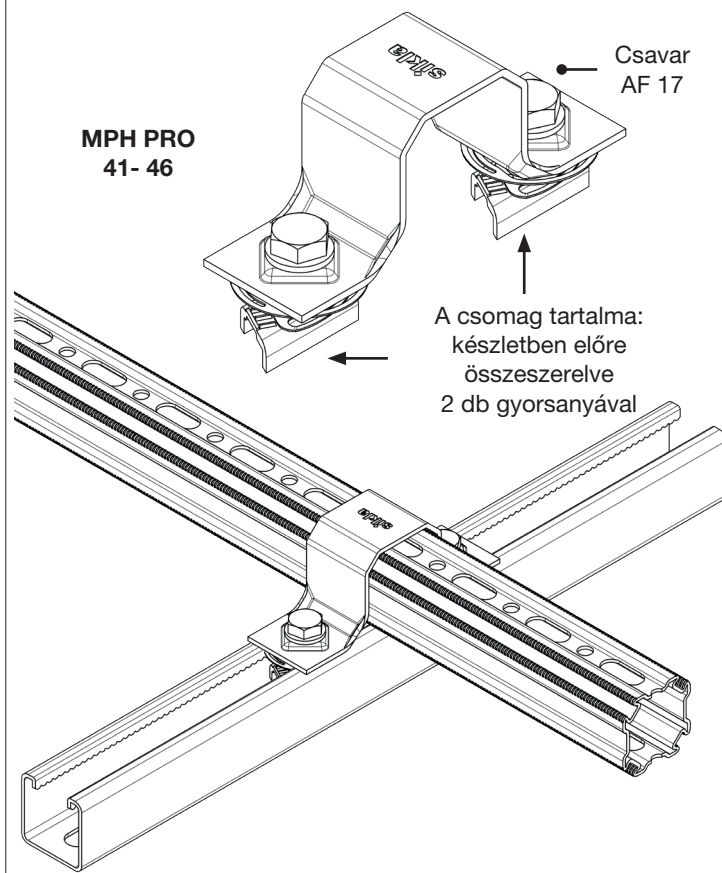
Bepattan!

Csúsztassa az Sín adapter SA PRO 46-ot a kívánt helyzetbe.

SA PRO 46-27: 10 Nm
SA PRO 46-41: 40 Nm (2x)

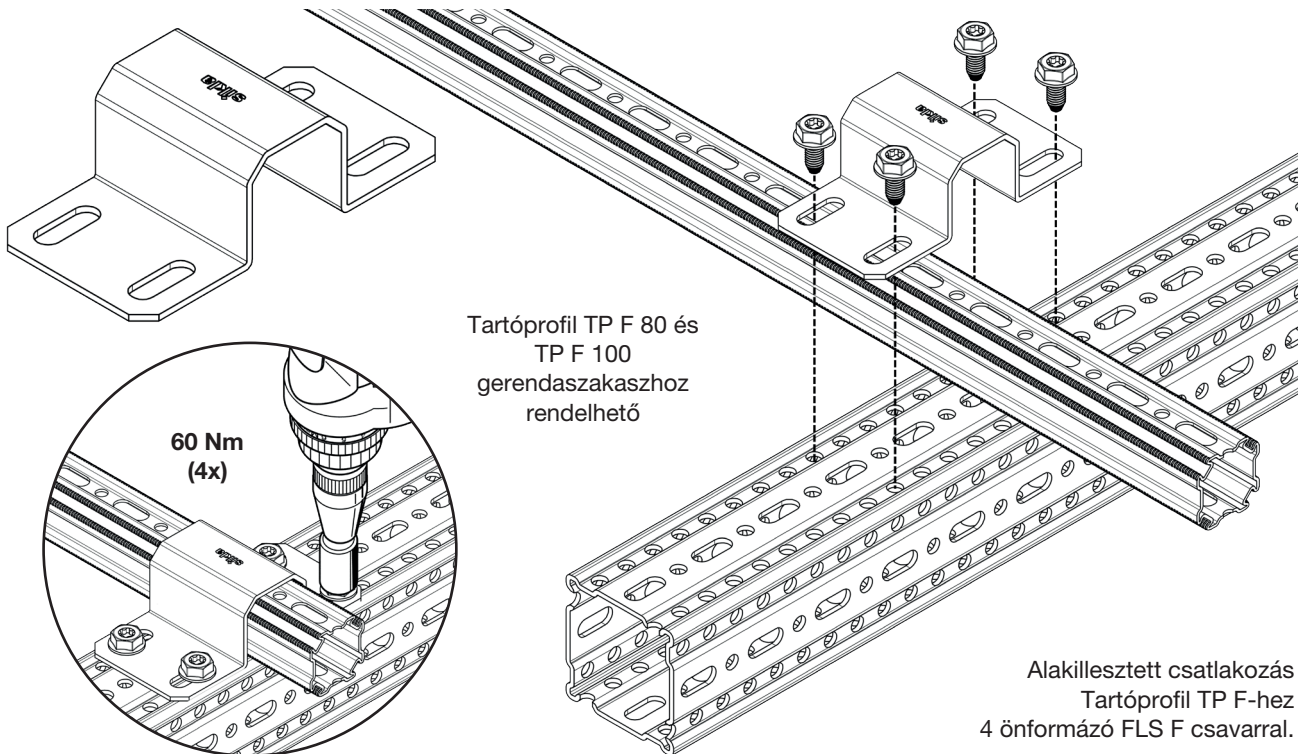
Ezután illesse be a csatornát, nyomja be erősen, és húzza meg a csavarokat.

Keresztcsatlakozás Sín tartó MPH PRO 46 alkalmazásával

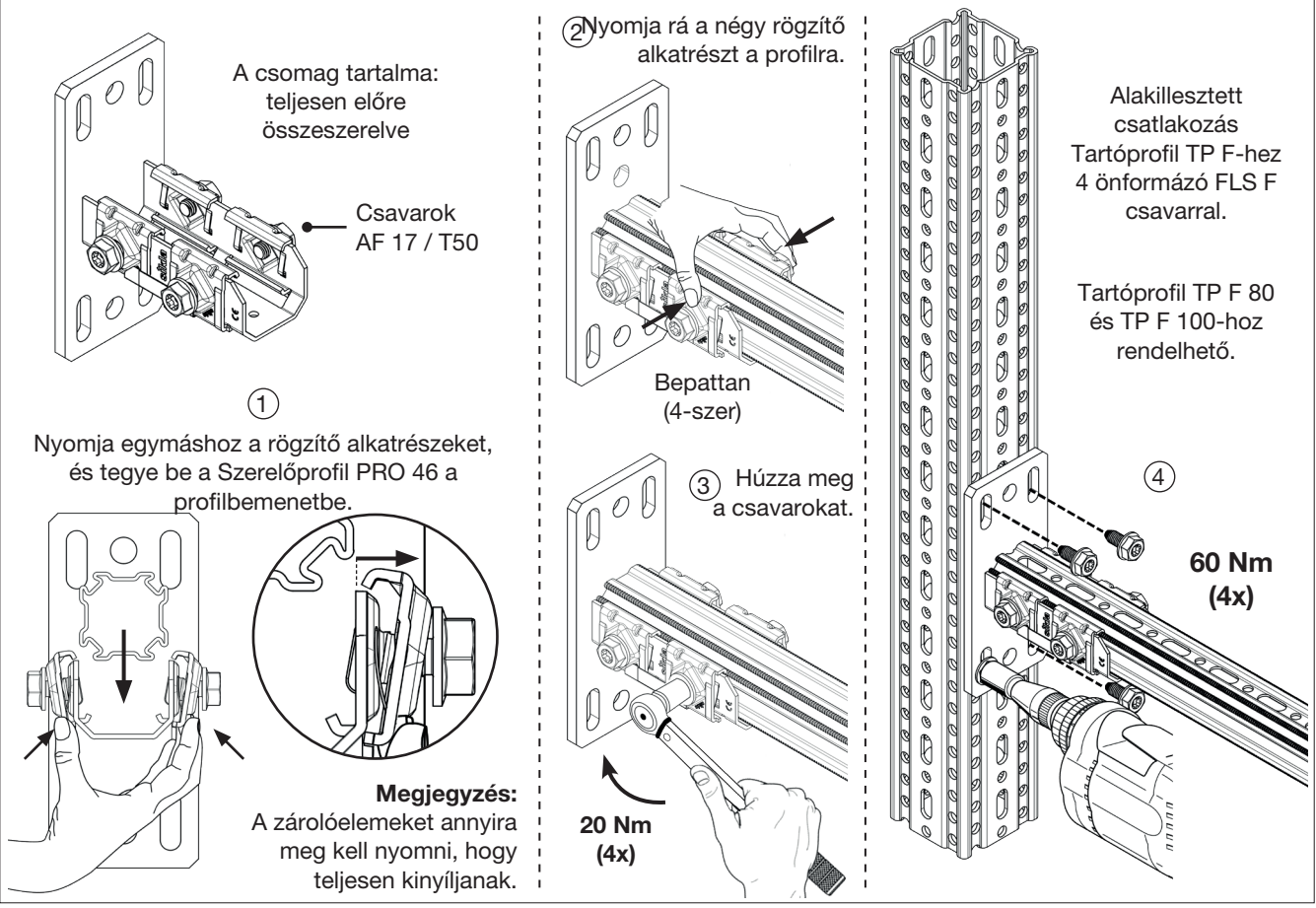


Kombinálás SiFramo rendszerrel

Keresztcsatlakozás Sín tartó MPH F 80/F 100 - 46 alkalmazásával



WBD-tartó F 80/F 100 - 46



Sikla rendszerek kombinálása: Példák az összeszerelésre

