

si**k**la



siM**etrix**
Montážní příručka

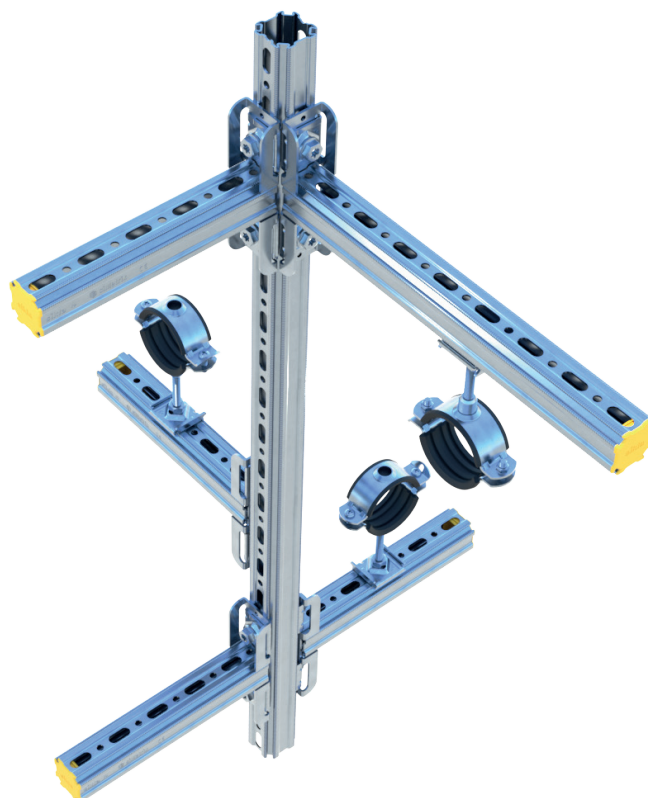
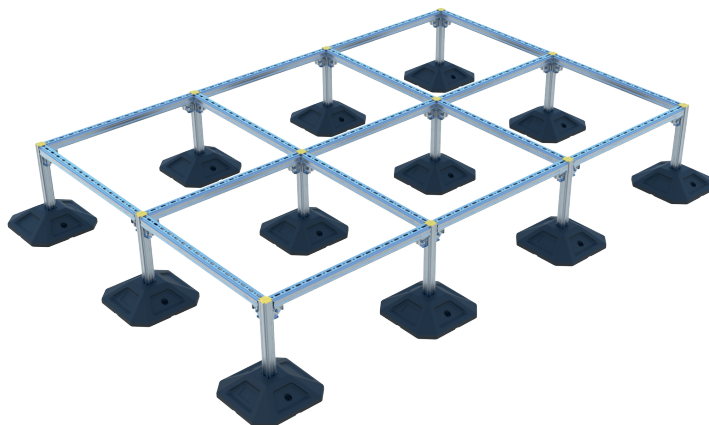
Sikla Bohemia s.r.o
Impera Park
Hlavní 828
250 64 Hovorčovice

Telefon: +420 702 140 690
info.cz@sikla.com

www.sikla.cz

Aplikace

- ◆ Rámové podpěry
- ◆ Modulární konstrukce
- ◆ Stropní závěsy a podpěry
- ◆ Jednotky na střeše
- ◆ Klimatizační a ventilační systémy
- ◆ Průmyslová inženýrská zařízení
- ◆ Prefabrikované moduly
- ◆ Kombinace se SiFramo/Siconnect
- ◆ Rozvod elektrické kabeláže



Jednoduchá a rychlá instalace

- ◆ Jeden typ šroubu pro všechna spojení
- ◆ Inovativní zacvakávací systém usnadňuje rychlou montáž
- ◆ Instalace mezipodlaží
- ◆ Flexibilní konstrukce ve výrobních budovách
- ◆ Realizace složitých konstrukcí pomocí inovativního principu 1-2-3

Oblast použití

Tento průvodce umožňuje uživateli snadno vybrat vhodná aplikační řešení s typickými podpěrnými prvky Sikla.

Technické poradenství

Naši zástupci zákaznického servisu a aplikační inženýři vám rádi poskytnou další podrobné informace – odpoví na vaše dotazy nebo s vámi vypracují konkrétní řešení pomocí návrhového softwaru Sikla.

Vyloučení odpovědnosti

Tato dokumentace je určena pouze pro použití příjemce a je majetkem společnosti Sikla ve všech svých částech. Technické zobrazení a všechny informace jsou poskytovány dle našeho nejlepšího vědomí. Ilustrace a výkresy jsou nezávazné. Odpovědnost za tiskové chyby nebo vady je vyloučena.

Vyhrazujeme si právo provádět změny a zlepšení designu, zejména v zájmu technického pokroku.

Přehled produktu

Sortiment systému siMetrix lze rozdělit do čtyř různých bloků podle použití, které jsou podrobně vysvětleny v tomto instalačním manuálu:

Vnitřní připojení / konstrukce rámu	6
Instalace do stavební konstrukce	13
Připojení potrubí	19
Kombinace systémů	23

Vnitřní spojení / rámové konstrukce

Nosný profil PRO 46

Materiál:
Ocel, povrchová úprava HCP
(Kategorie koroze ≤ C4 podle
DIN EN ISO 12944)

PRO 46

PRO 46-P

Děrování
(pouze u PRO 46-P)

Ø8 mm

50mm

11mm

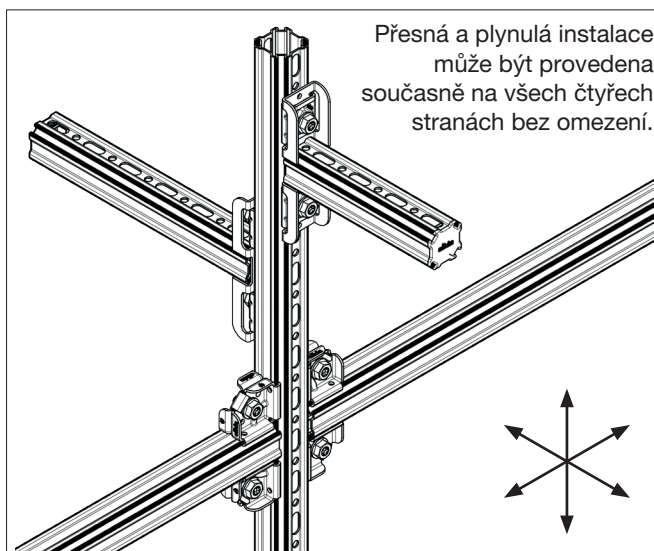
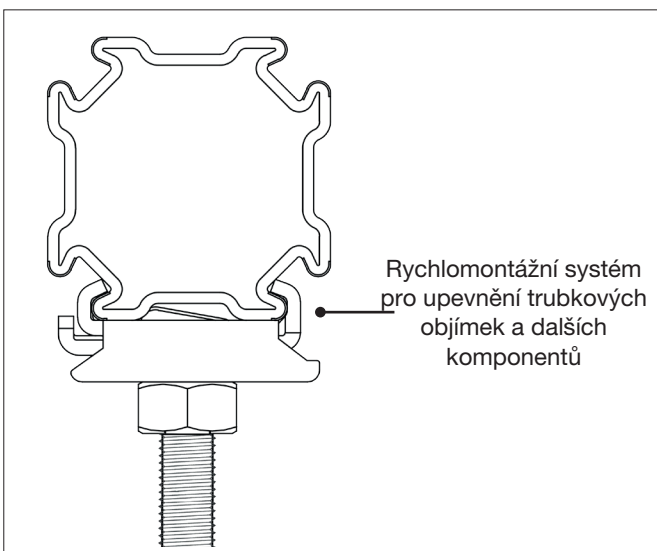
Profil s vnitřním ozubením

46mm

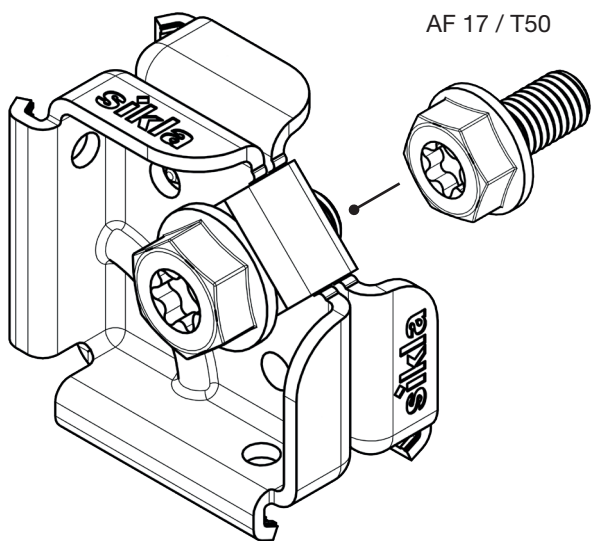
46mm

Uzavřený tvar nejen poskytuje vysokou torzní tuhost, ale také umožňuje nastavování připojovacích částí a podpěr potrubí ze všech čtyř stran bez omezení.

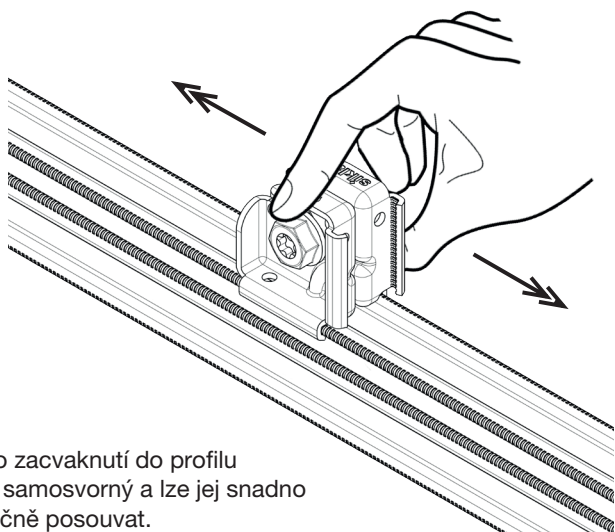
Typ	Modul profilu	Druhá momentová plocha	Poloměr tuhosti	Plocha průřezu	Řezné délky
PRO 46	$W_y = 4,12 \text{ cm}^3$	$I_y = 9,49 \text{ cm}^4$	$i_y = 1,60 \text{ cm}$	3,70 cm ²	2m, 6m
	$W_z = 4,12 \text{ cm}^3$	$I_z = 9,49 \text{ cm}^4$	$i_z = 1,60 \text{ cm}$		
PRO 46 -P	$W_y = 3,46 \text{ cm}^3$	$I_y = 7,96 \text{ cm}^4$	$i_y = 1,55 \text{ cm}$	3,33 cm ²	2m, 6m
	$W_z = 4,11 \text{ cm}^3$	$I_z = 9,45 \text{ cm}^4$	$i_z = 1,68 \text{ cm}$		



Úhelník CN 46

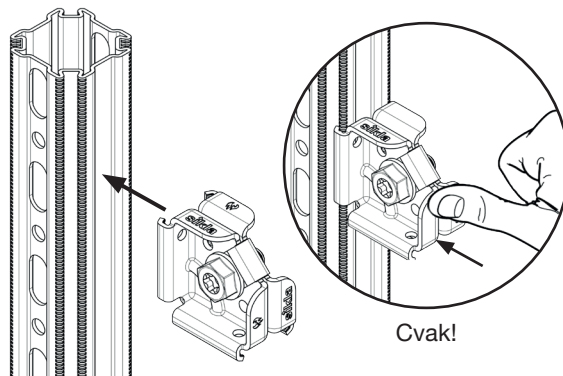


Spojovací prvek pro rámové konstrukce a konzoly.
U konzol musí být vždy použit spojovací v páru.

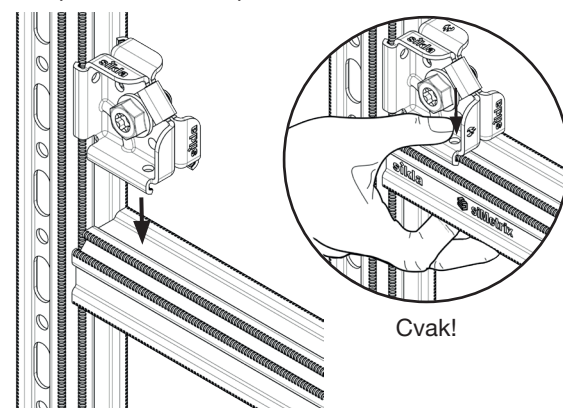


Po zacvaknutí do profilu je samosvorný a lze jej snadno ručně posouvat.

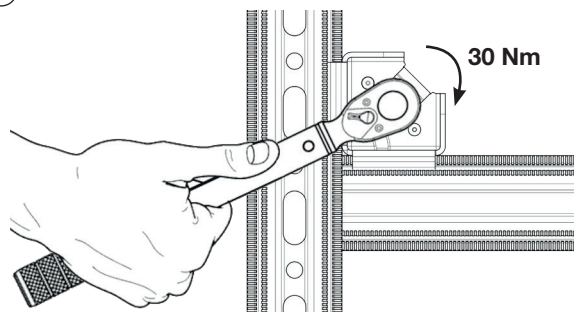
① Úhelník je přitlačen na profil.



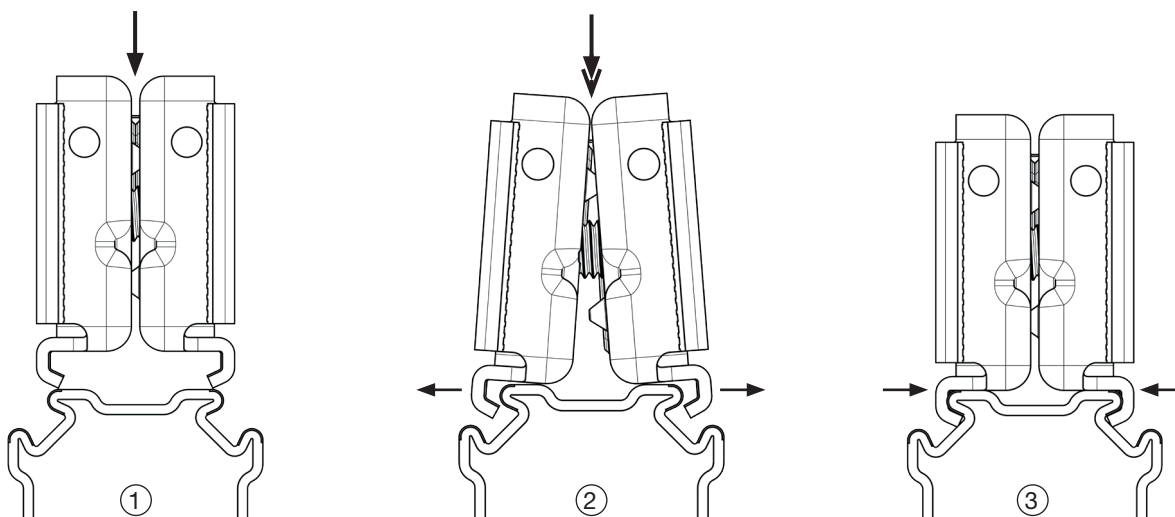
② Poté přitlačte na další profil v úhlu 90°



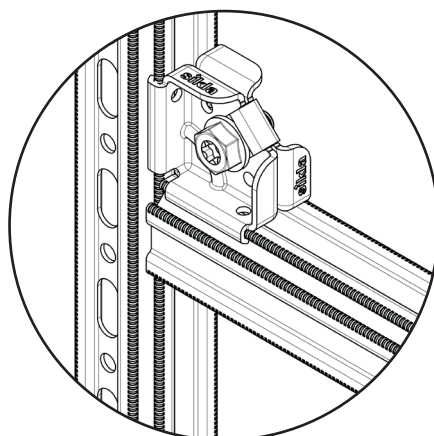
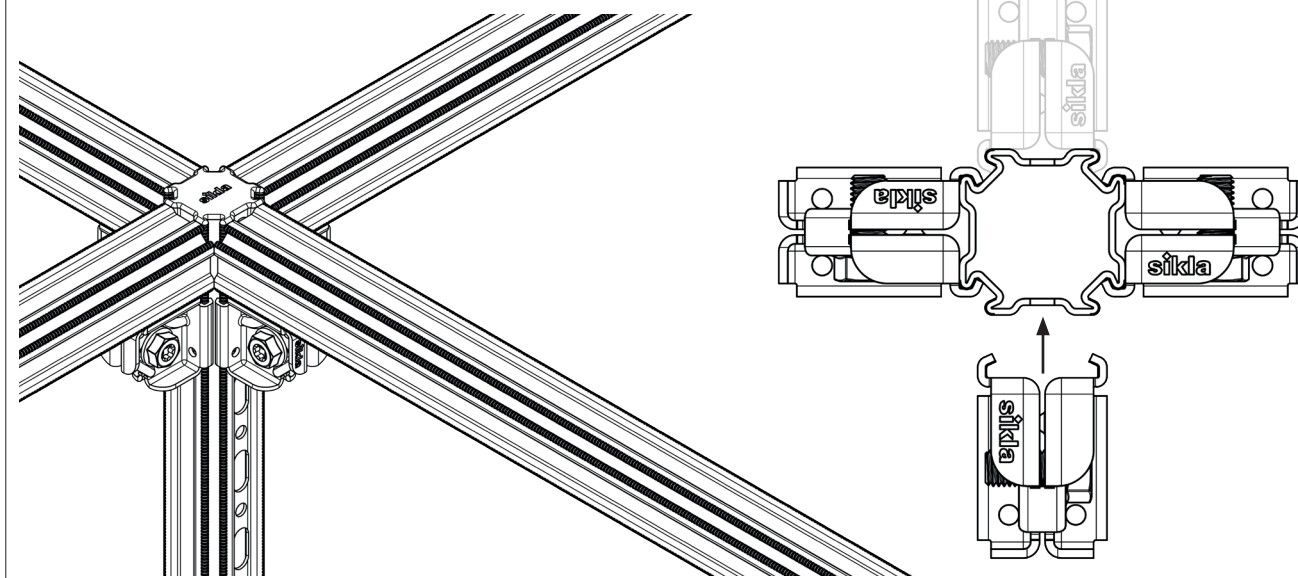
③ Utáhněte šroub.



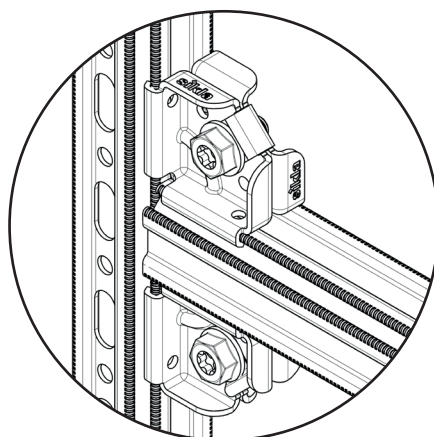
Centrální pružina umožňuje úhelník přitlačit na profil a zajistit ho na místě.



Uzavřený a symetrický tvar profilu umožňuje přizpůsobení připojovacích částí a podpěr potrubí ze všech čtyř stran bez omezení.

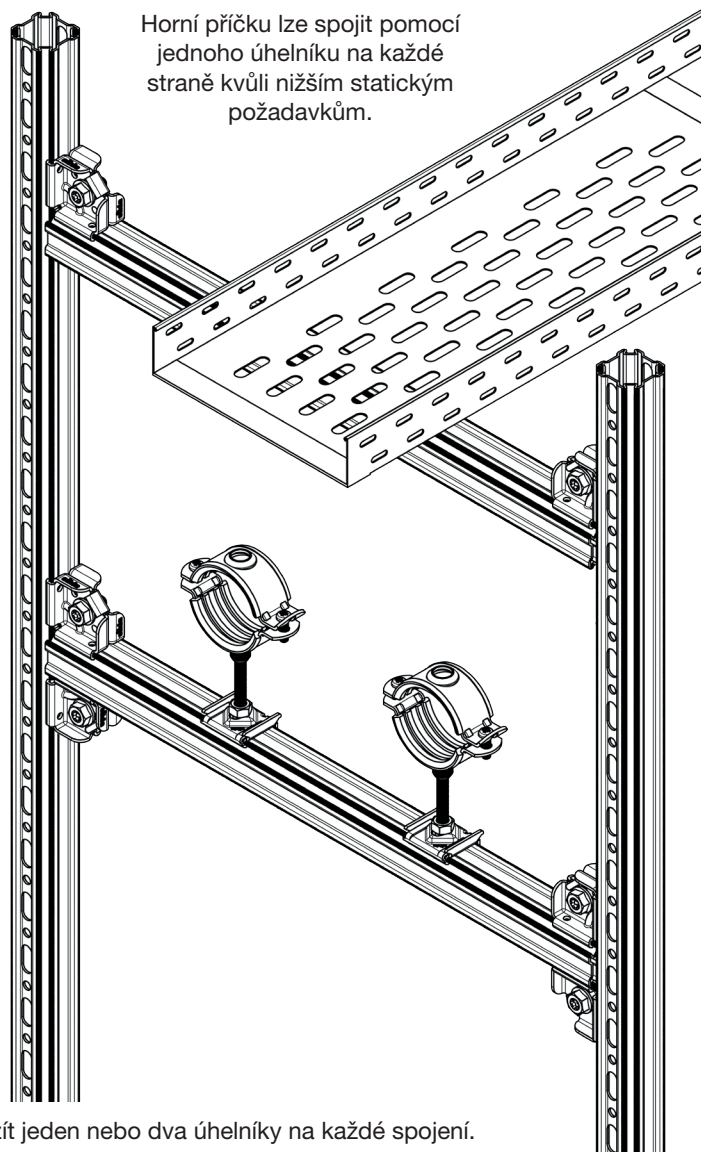


1x úhelník na každém spojení

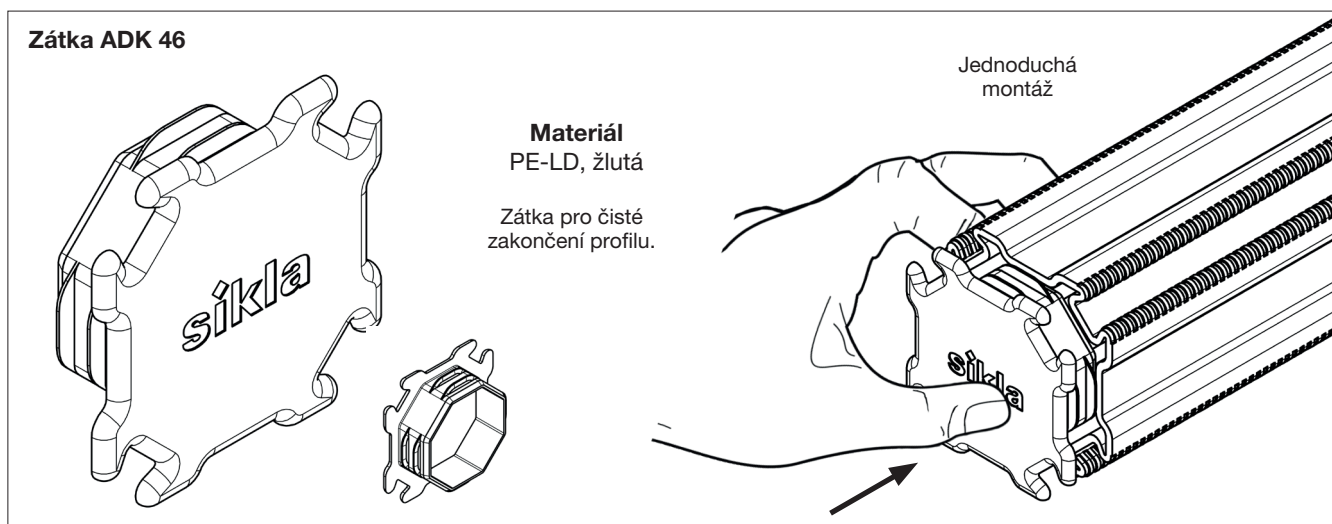
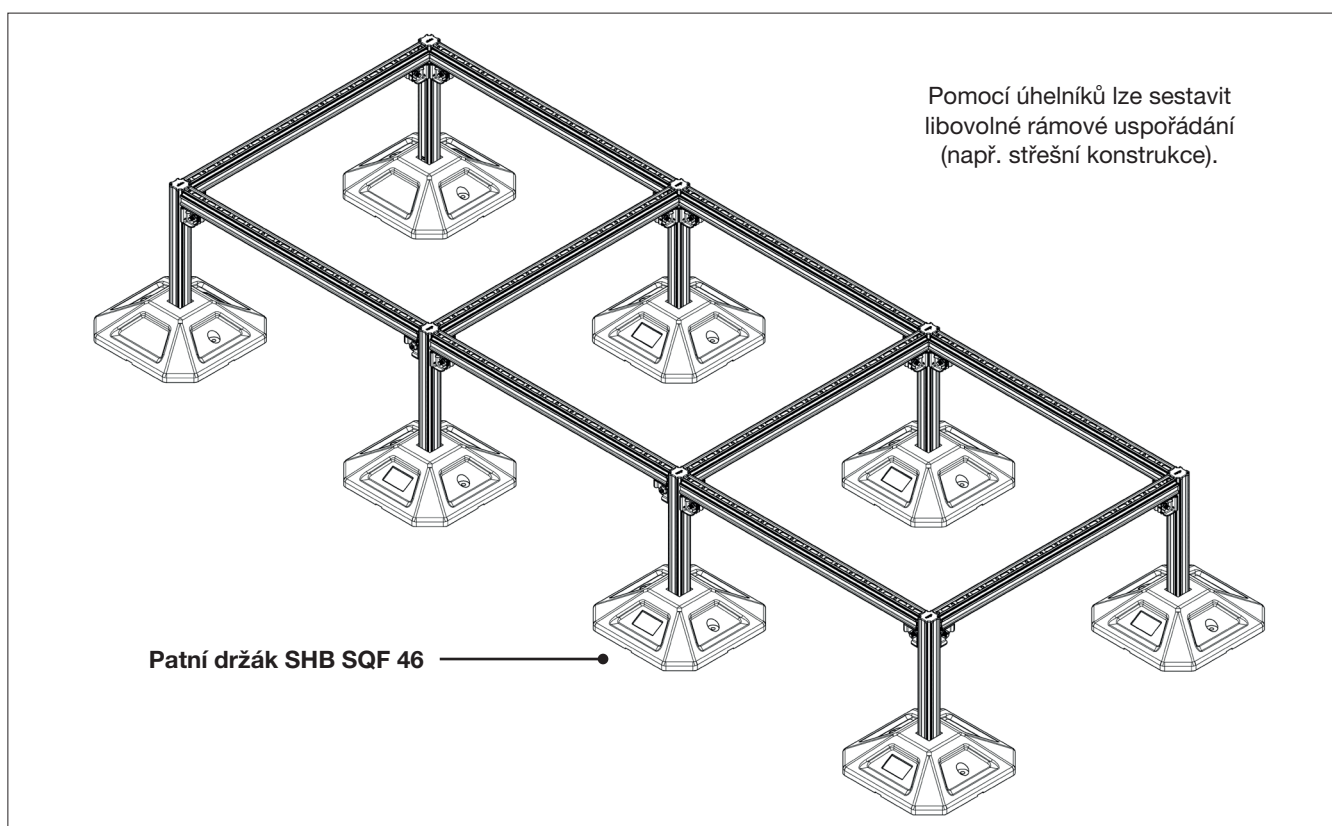
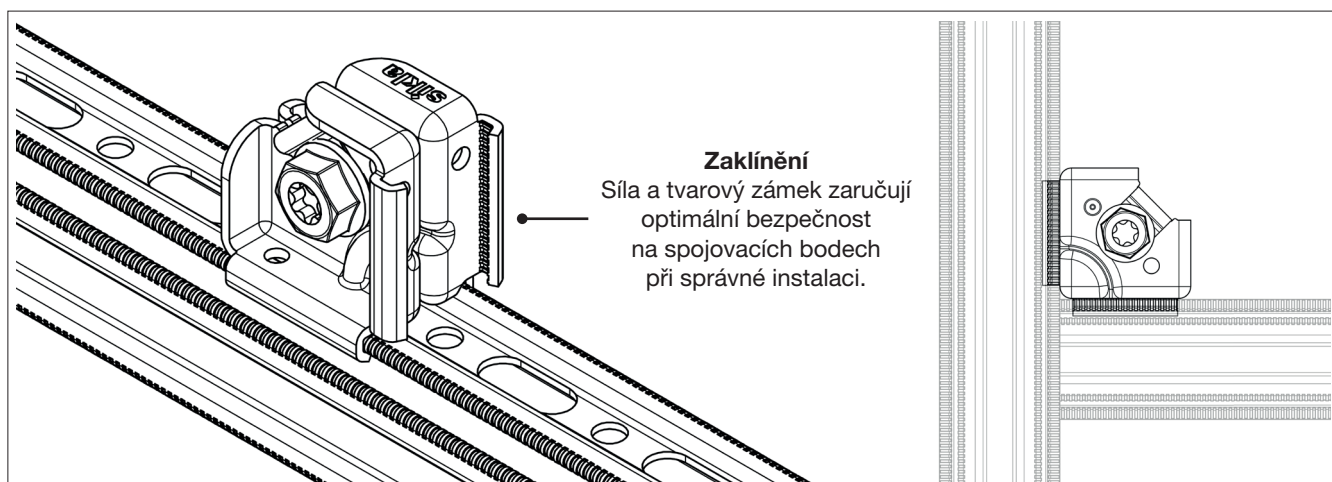


2x úhelník na každém spojení
(použití v páru)

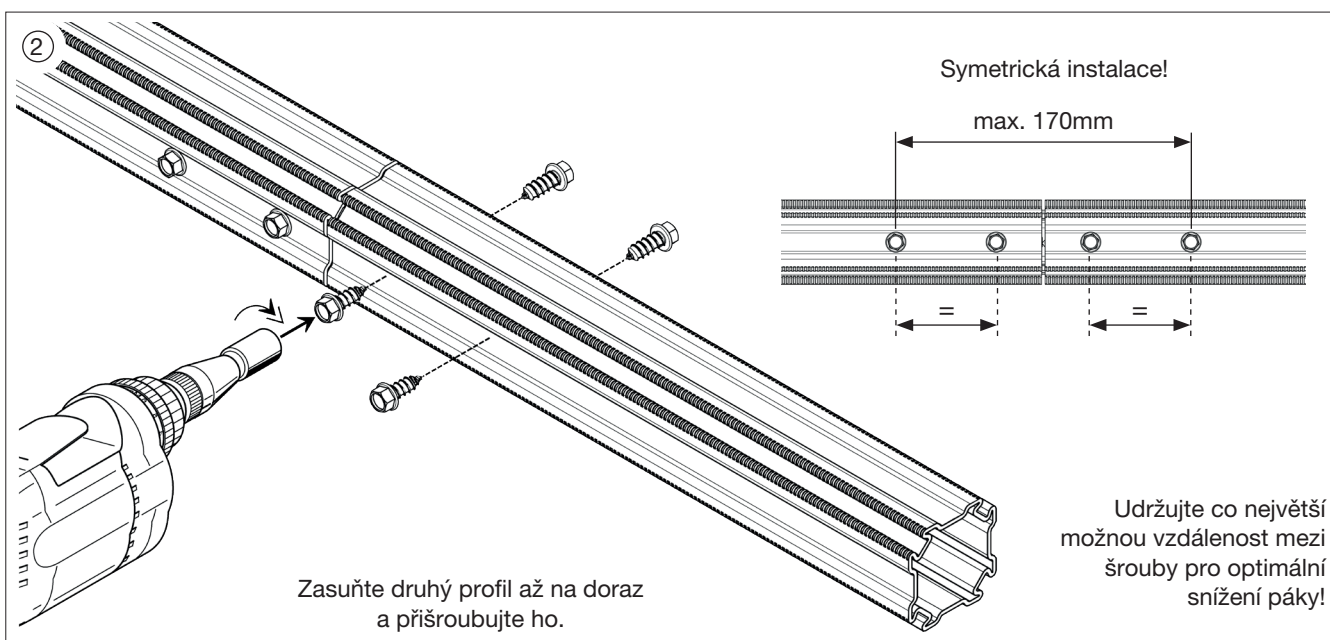
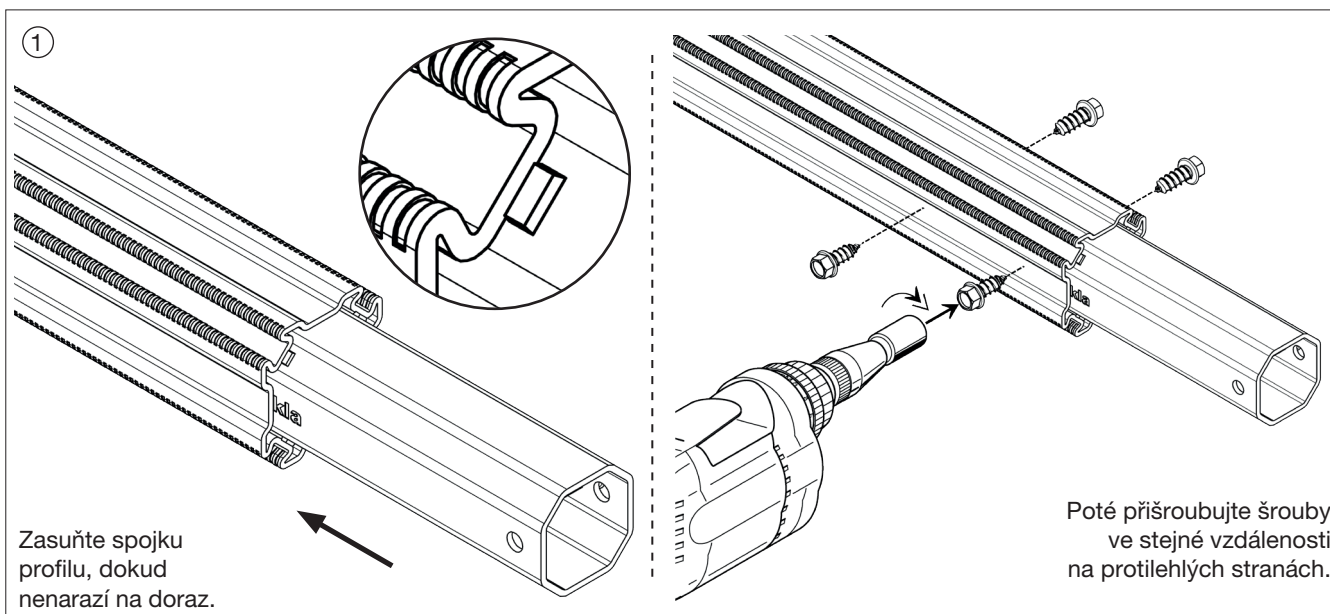
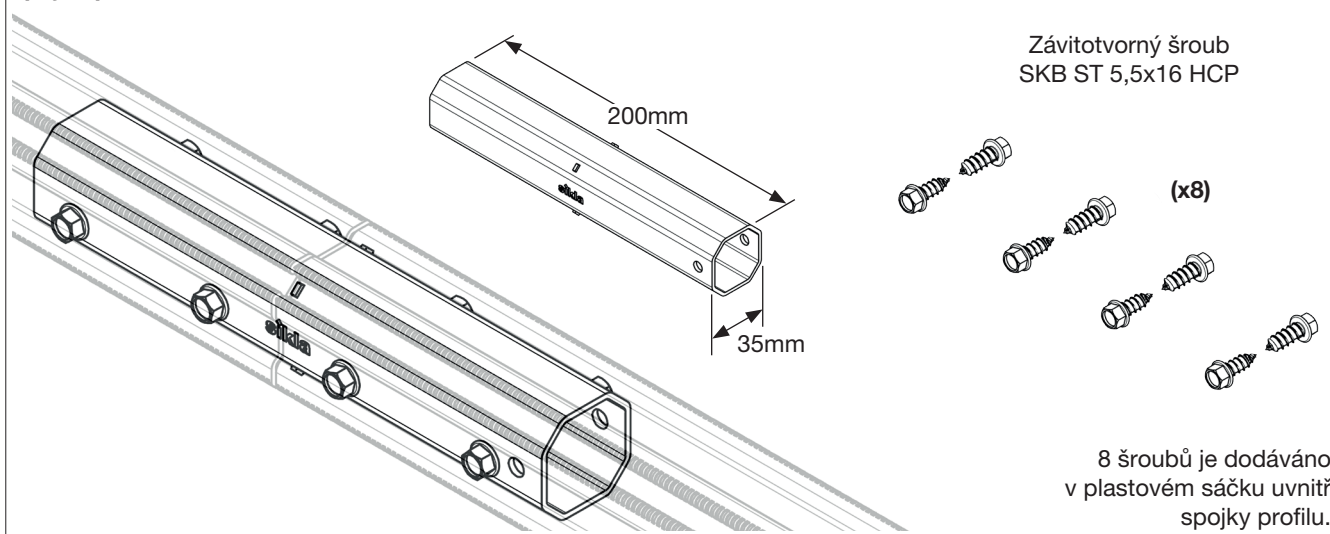
Horní příčku lze spojit pomocí jednoho úhelníku na každé straně kvůli nižším statickým požadavkům.



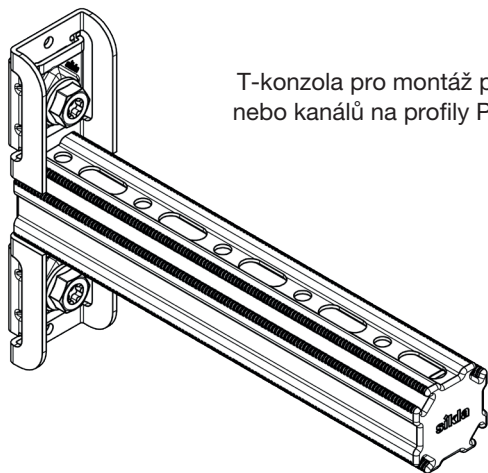
V závislosti na zatížení je nutné použít jeden nebo dva úhelníky na každé spojení.



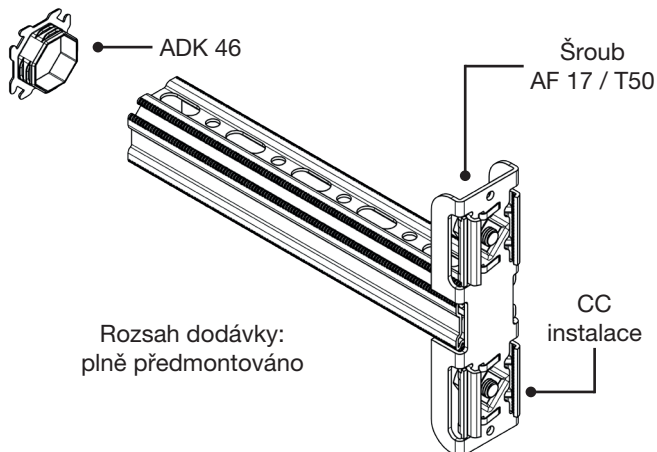
Spojka profilů PK 46



T-konzola AK CC 46-P

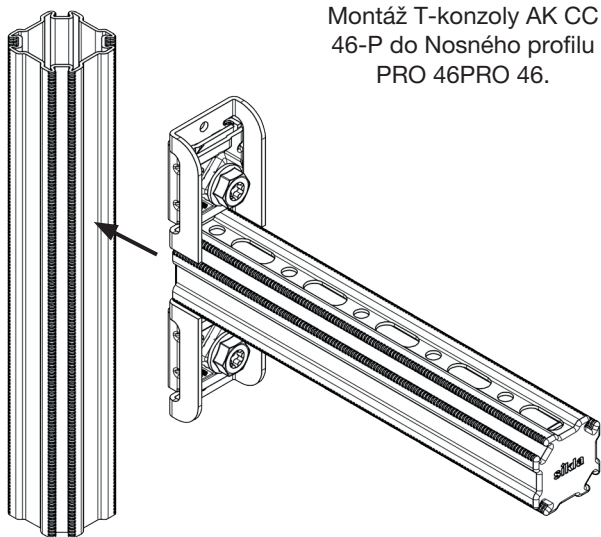


T-konzola pro montáž potrubí nebo kanálů na profily PRO 46

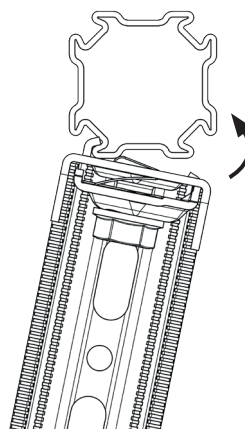


Rozsah dodávky: plně předmontováno

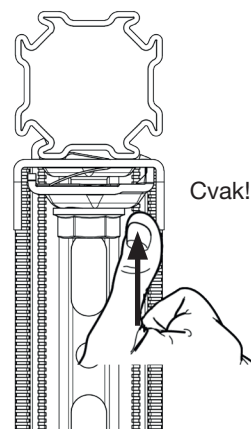
1



Montáž T-konzoly AK CC 46-P do Nosného profilu PRO 46PRO 46.

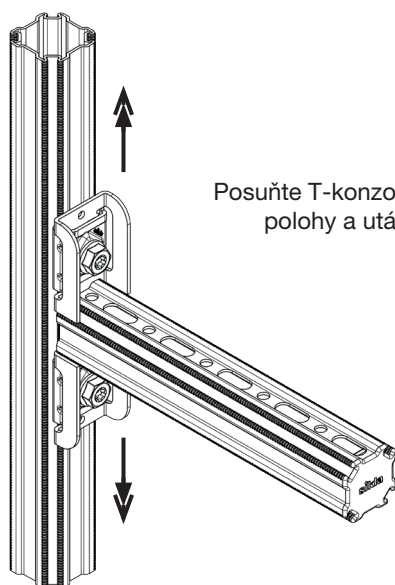


Umístěte AK CC 46-P pod úhlem na profil a přiložte západku do profilu.

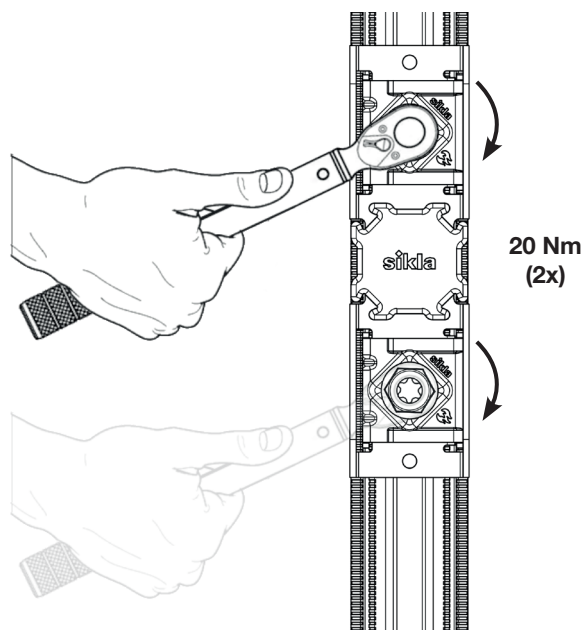


Stisknutím dvou zajišťovacích částí se konzola pevně připevní k profilu.

2

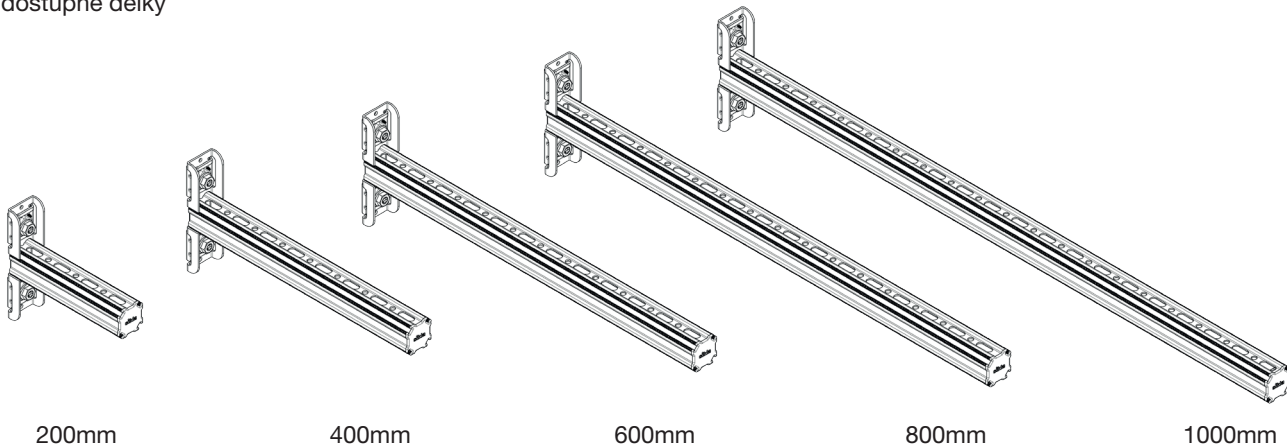


Posuňte T-konzolu do požadované polohy a utáhněte šrouby



20 Nm (2x)

AK CC 46-P
dostupné délky



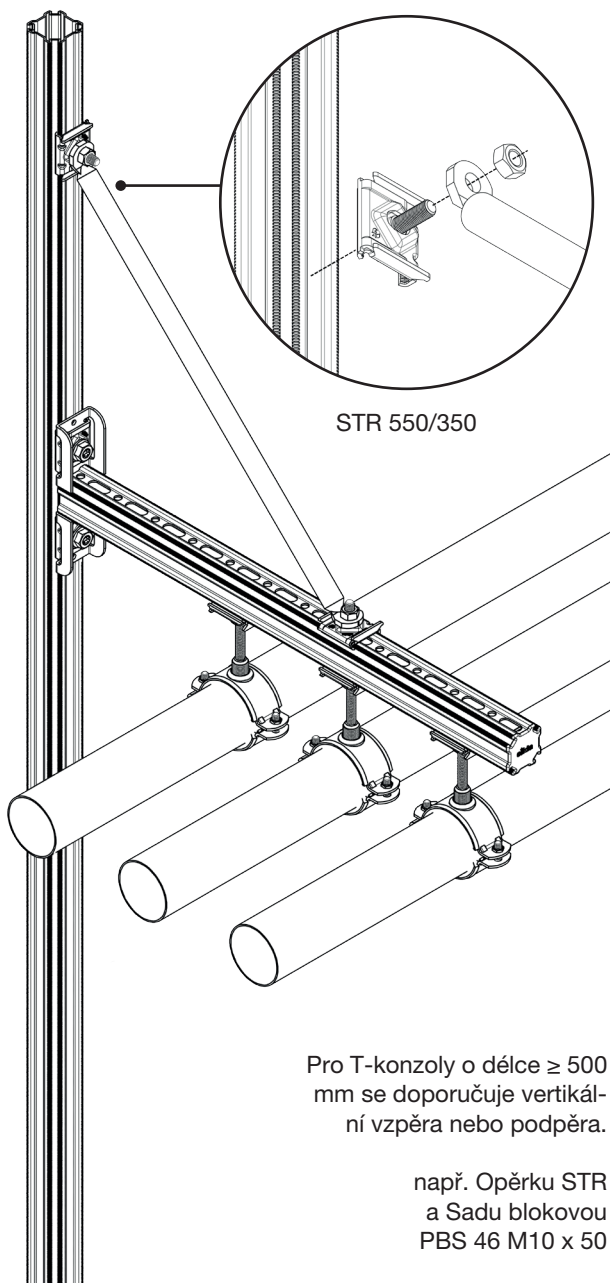
200mm

400mm

600mm

800mm

1000mm

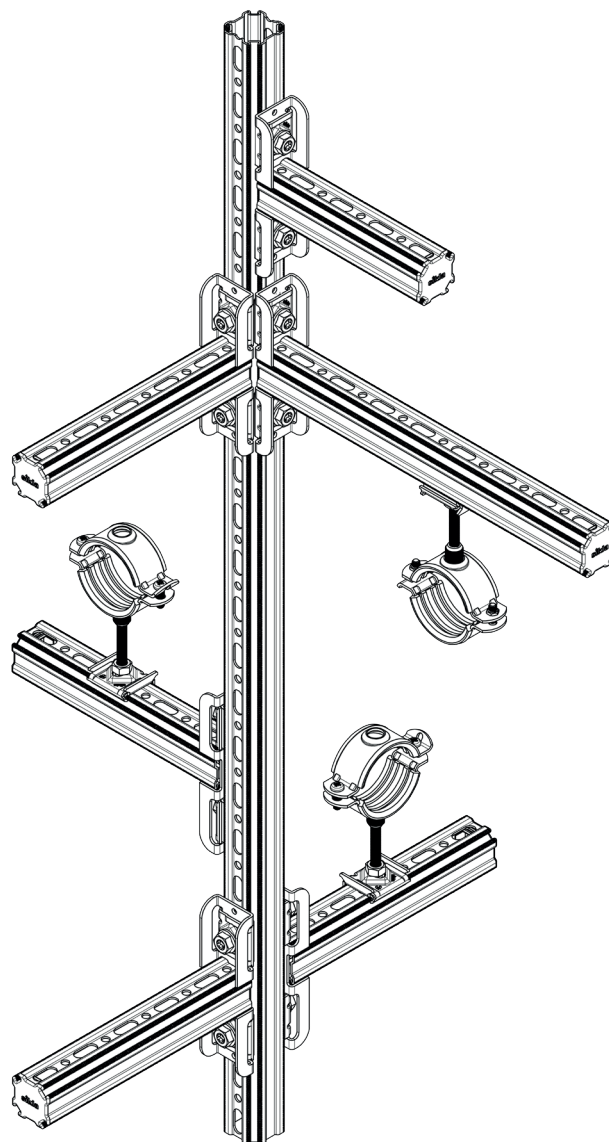


STR 550/350

Pro T-konzoly o délce ≥ 500 mm se doporučuje vertikální vzpěra nebo podpěra.

např. Opěrku STR a Sadu blokovou PBS 46 M10 x 50

Konstrukce ve všech



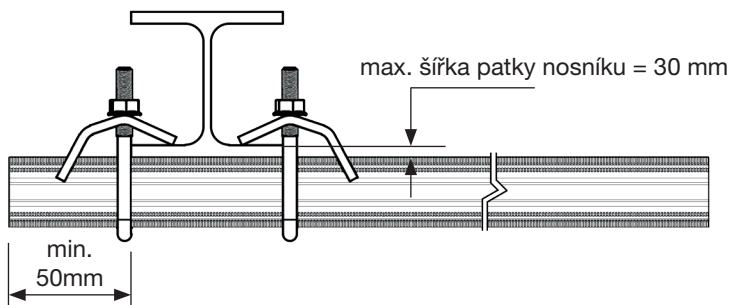
Instalace je možná na všech stranách profilu bez kolize.

Instalace do stavební konstrukce

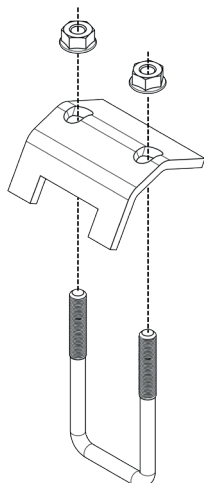
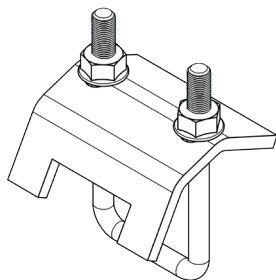
Připojení k ocelovému nosníku

Sestava s Třmen upínací SB 46

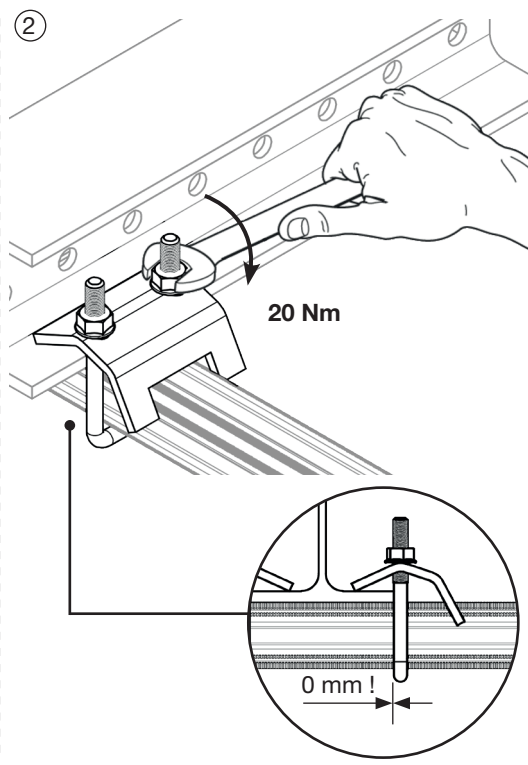
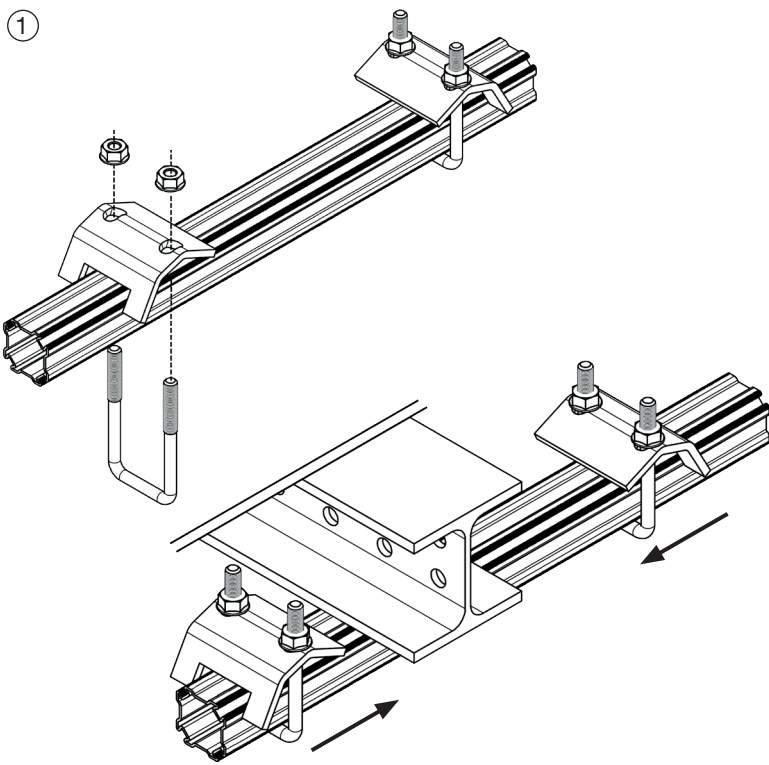
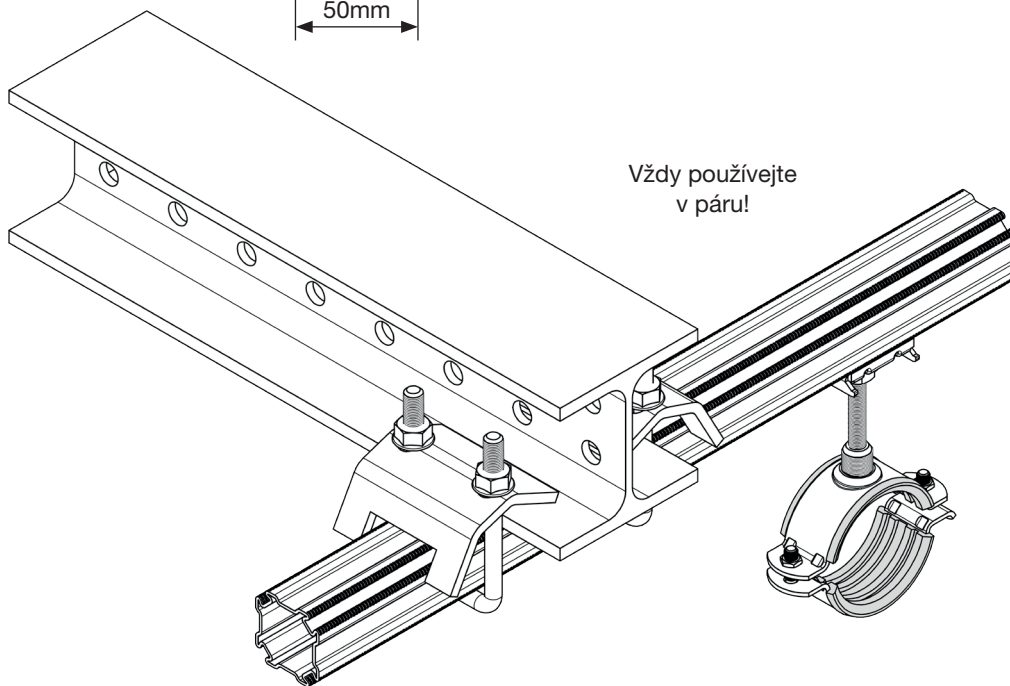
Spojovací prvek pro upevnění profilu PRO 46 na ocelové nosníky, který usnadňuje kolmé připojení konzoly.



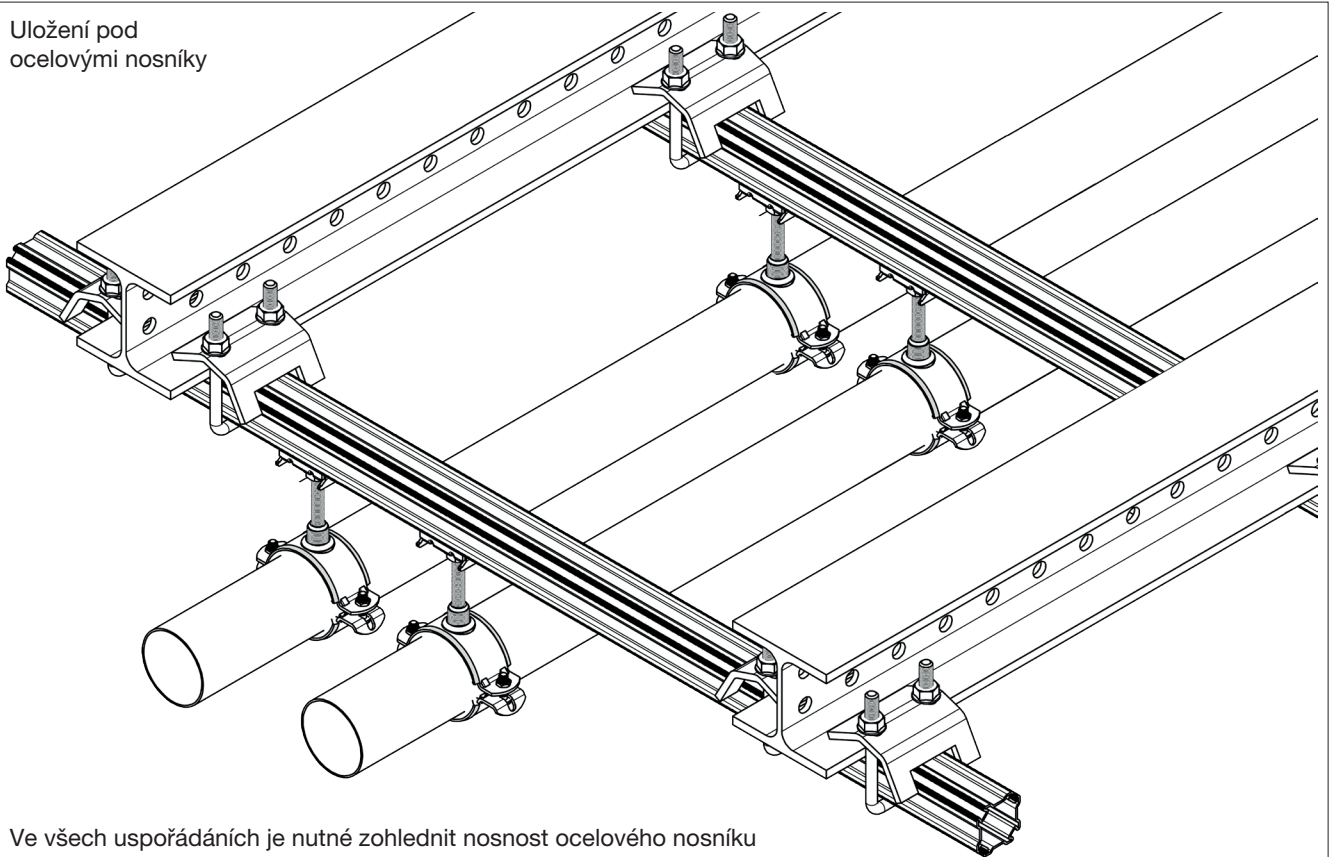
Vždy používejte v páru!



M10

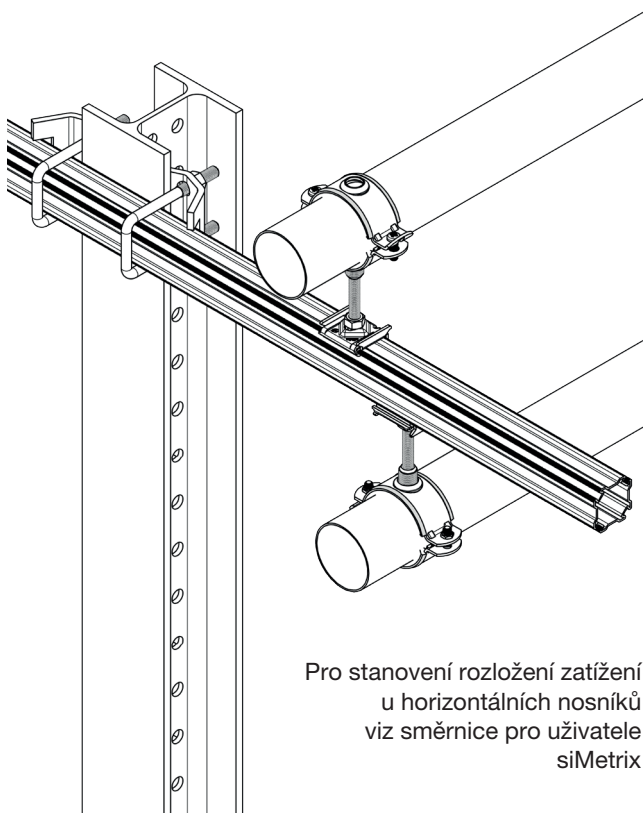


Uložení pod
ocelovými nosníky

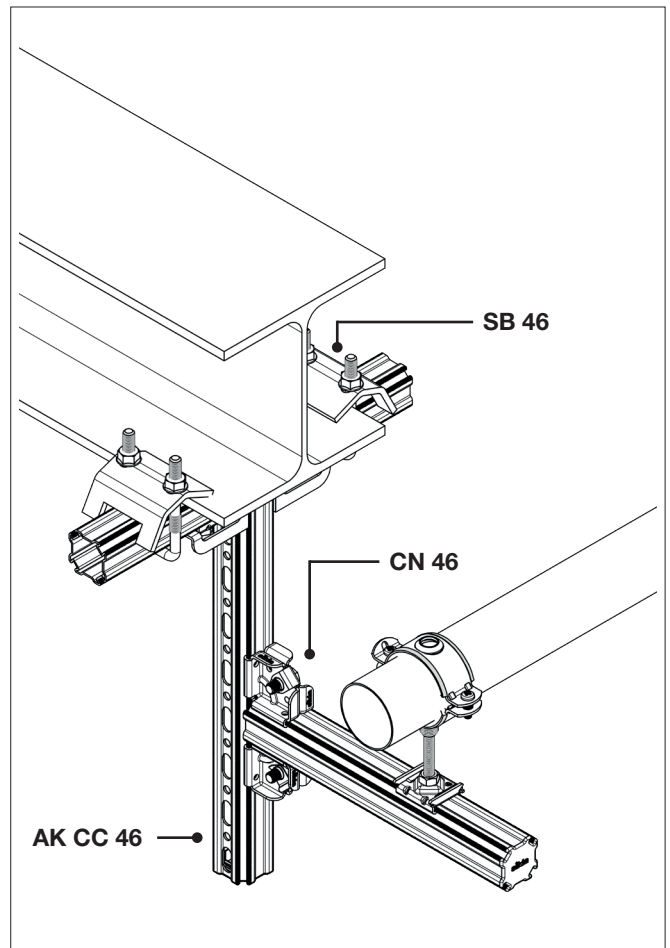


Ve všech uspořádáních je nutné zohlednit nosnost ocelového nosníku a torzní tuhost v případě konzolového uspořádání.

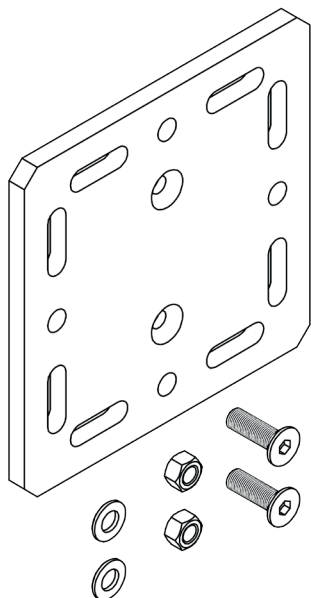
Připojení k vertikálním
ocelovým nosníkům



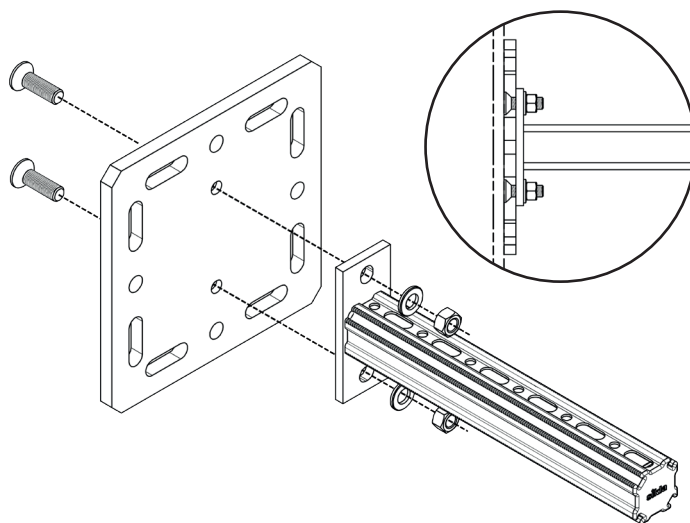
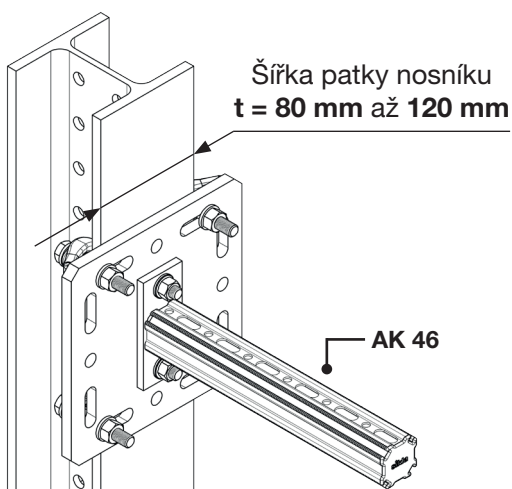
Pro stanovení rozložení zatížení u horizontálních nosníků viz směrnice pro uživatele siMetrix



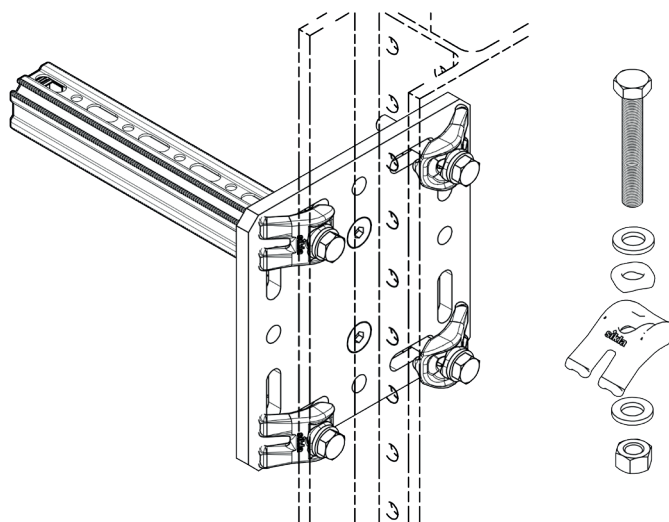
Montáž pomocí **Deska přechodová AP 46**



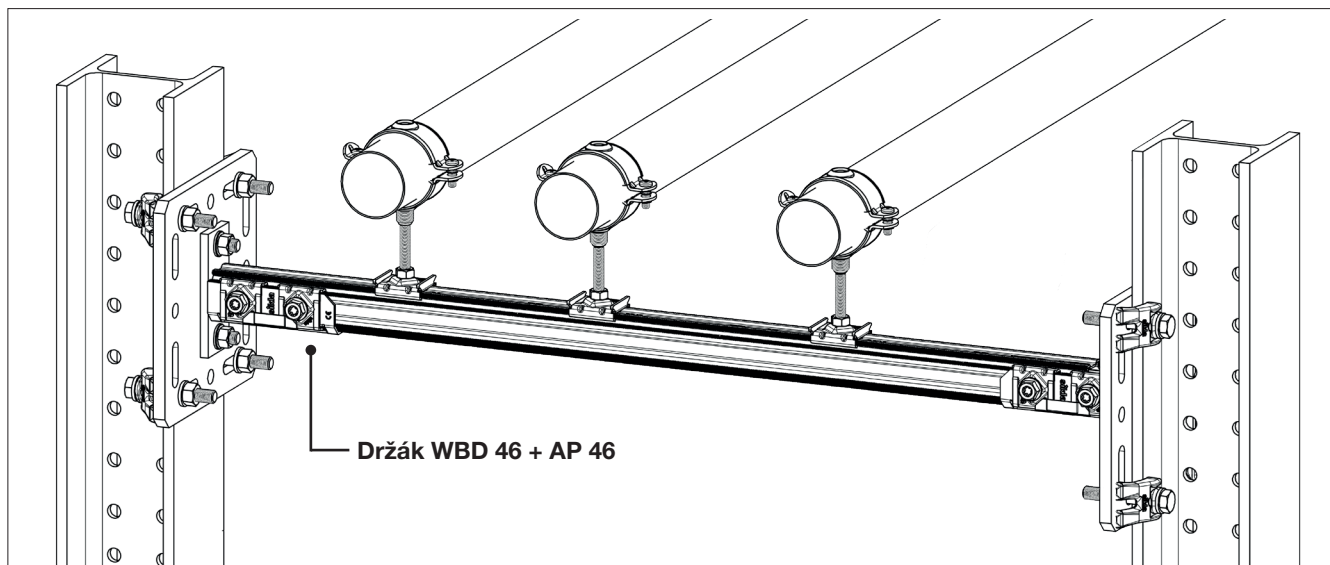
Rozsah dodávky zahrnuje zápusťné šrouby, matice a podložky.



AK 46 nebo **WBD 46** připevníme k desce přechodové pomocí zápusťných šroubů a matic.



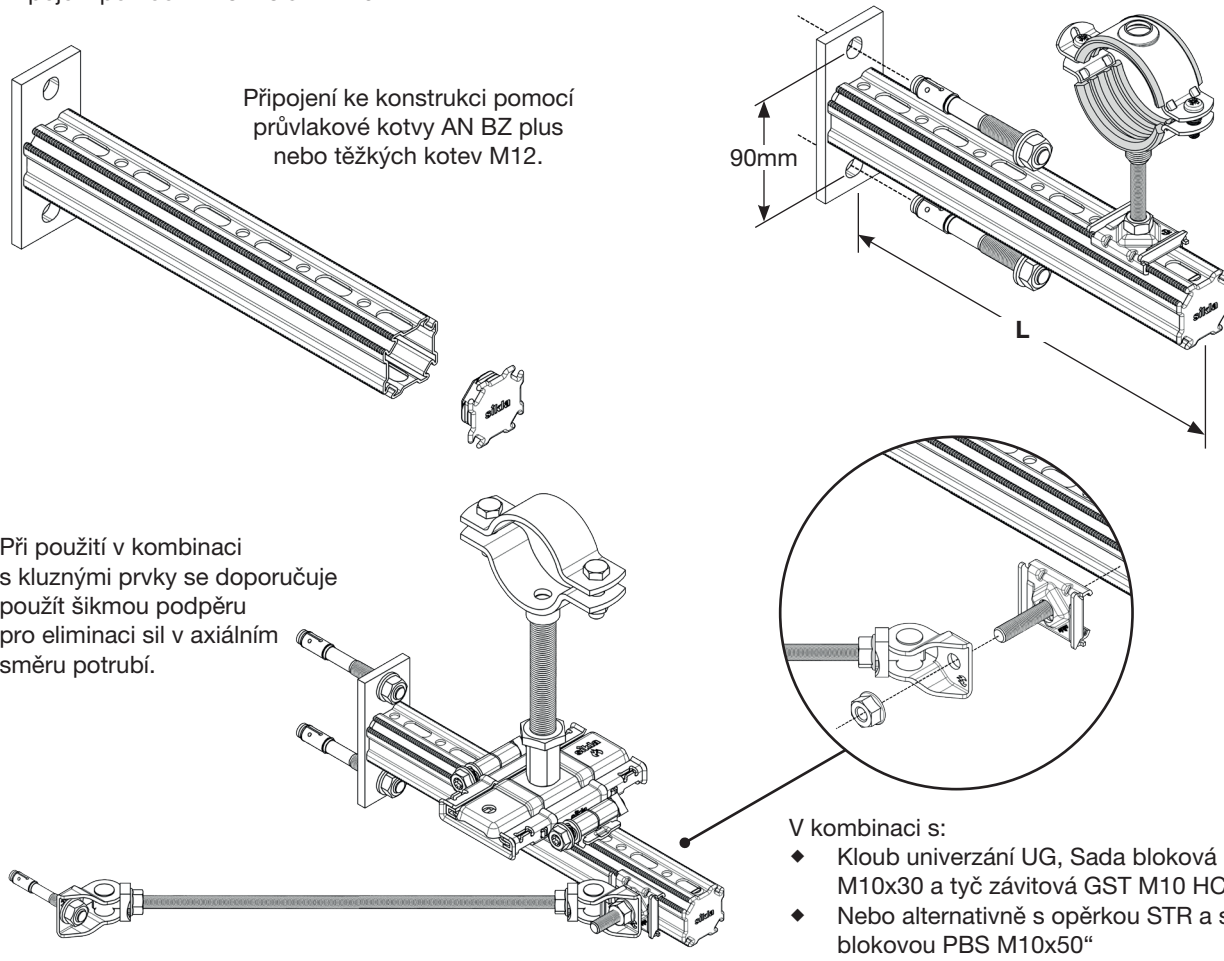
Pevné upevnění k ocelovým nosníkům pomocí montážní sady **MS 5P M12 S**
(utahovací moment = 60 Nm + 90° dotažení)



Držák **WBD 46 + AP 46**

Připojení ke stěně, podlaze a stropu

Připojení pomocí T-konzola AK 46-P

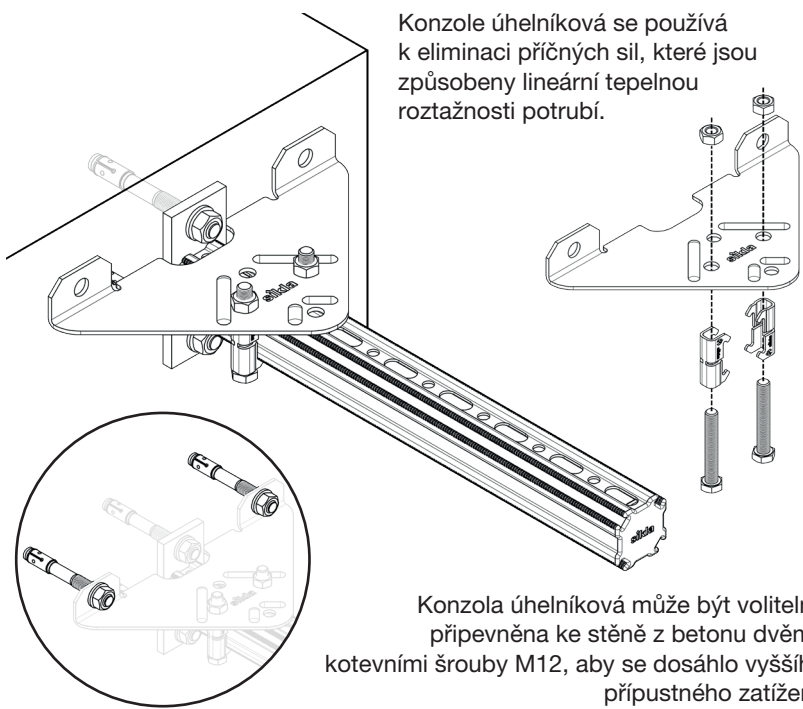


Připojení ke konstrukci pomocí průvlakové kotvy AN BZ plus nebo těžkých kotev M12.

Při použití v kombinaci s kluznými prvky se doporučuje použít šikmou podpěru pro eliminaci sil v axiálním směru potrubí.

- V kombinaci s:
- ◆ Kloub univerzální UG, Sada bloková PBS M10x30 a tyč závitová GST M10 HCP
 - ◆ Nebo alternativně s opěrkou STR a sadou blokovou PBS M10x50“

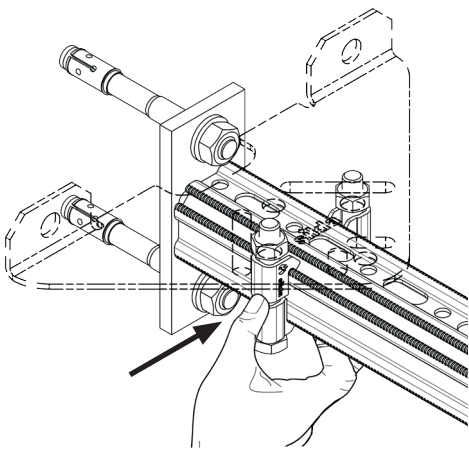
Konzole úhelníková CFB 46 HCP



Konzole úhelníková se používá k eliminaci příčných sil, které jsou způsobeny lineární tepelnou roztažností potrubí.

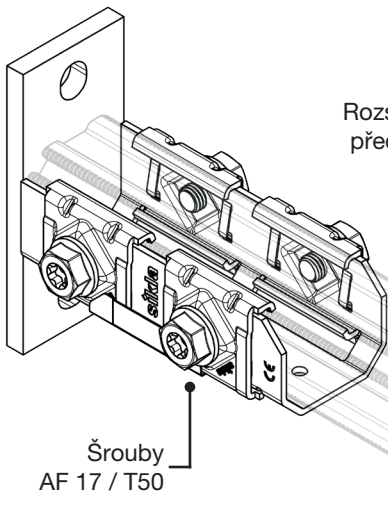
Konzole úhelníková může být volitelně připevněna ke stěně z betonu dvěma kotevními šrouby M12, aby se dosáhlo vyššího přípustného zatížení.

Instalace pomocí svěrky profilů MPK 46 (předmontováno).

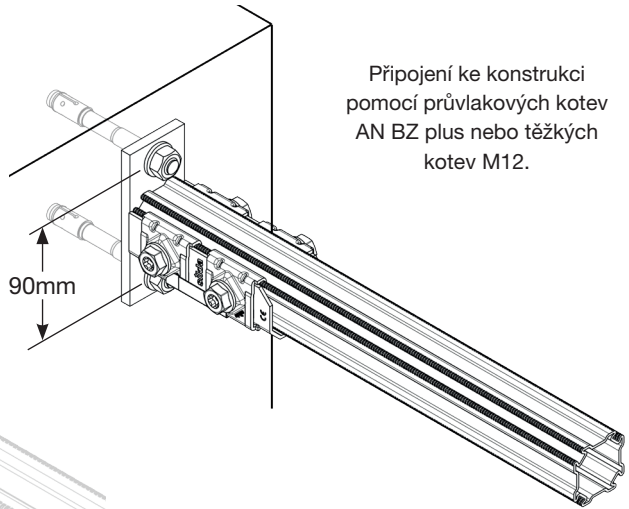


MPK 46 se jednoduše nasadí na nosný profil PRO 46.

Připojení pomocí **Držák WBD 46**

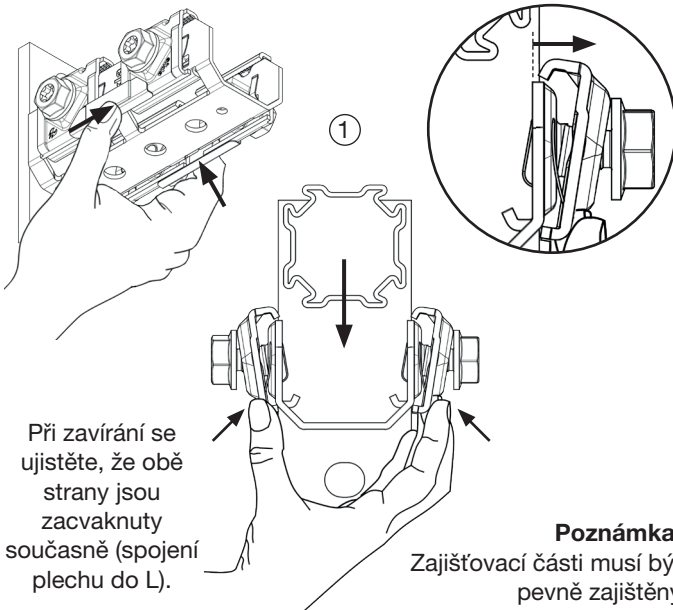


Rozsah dodávky: předmontováno

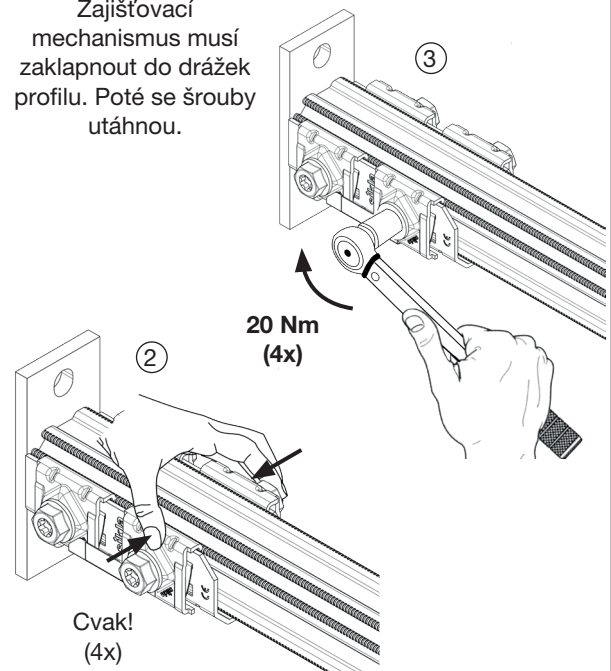


Připojení ke konstrukci pomocí průvlakových kotev AN BZ plus nebo těžkých kotev M12.

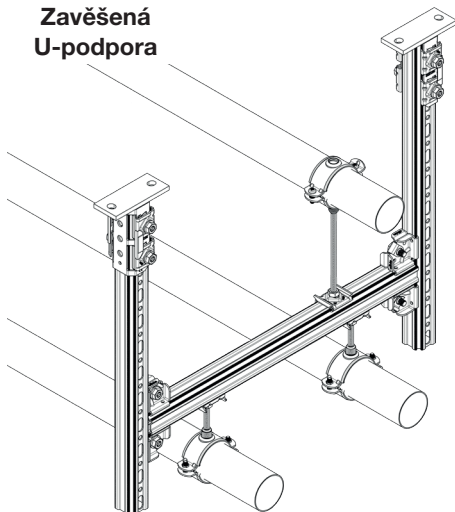
Stiskněte obě zajišťovací strany držáku profilu, vložte nosný profil a uvolněte.



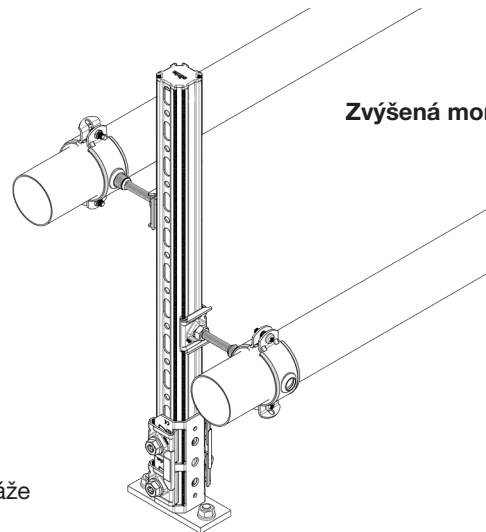
Zajišťovací mechanismus musí zaklapnout do drážek profilu. Poté se šrouby utáhnou.



Zavěšená U-podpora



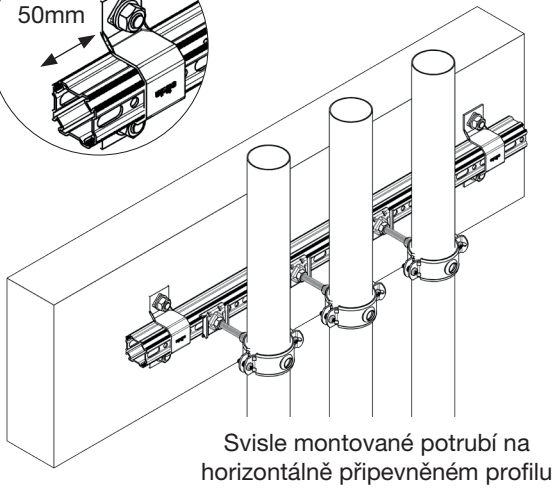
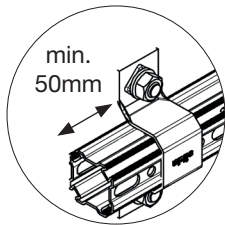
Zvýšená montáž



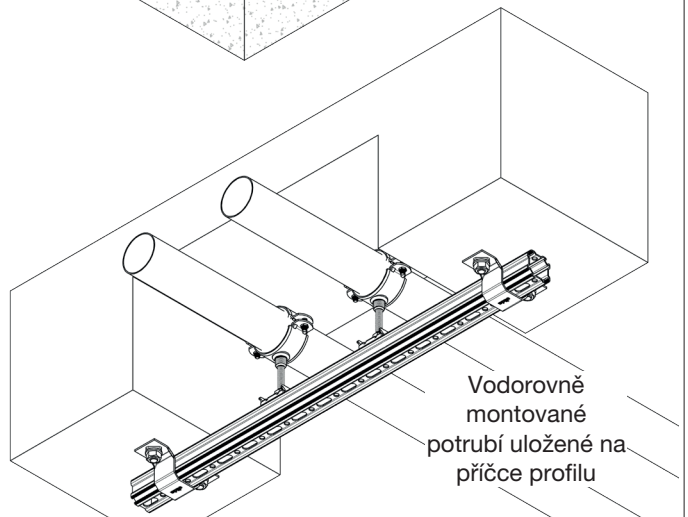
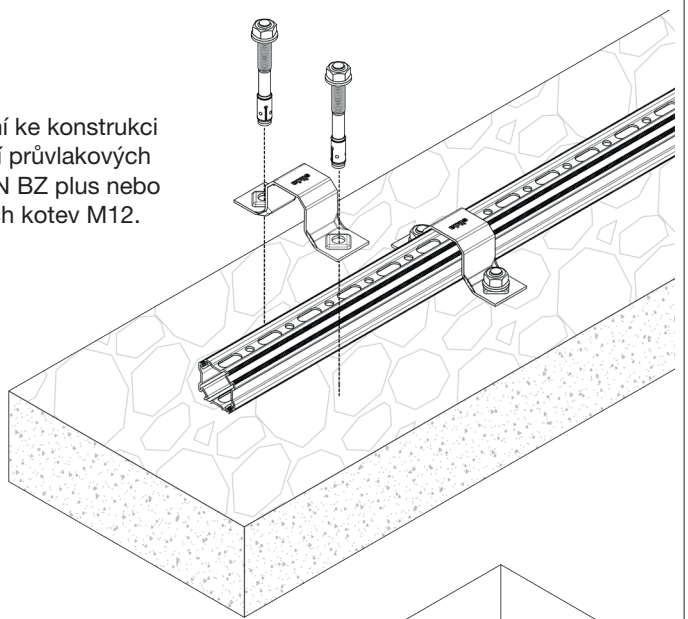
Příklady montáže

Držák profilu MPH 46 PRO 46 W

Držák pro připojení nonsého profilu profilu PRO 46.



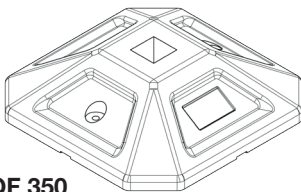
Připojení ke konstrukci pomocí průvlakových kotev AN BZ plus nebo těžkých kotev M12.



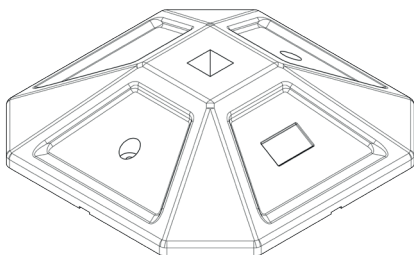
Patní držák SHB SQF 46

Vložte nosný profil PRO 46 do patního držáku.

SQF 350

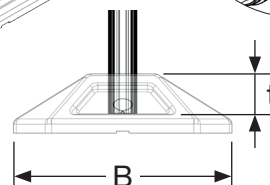
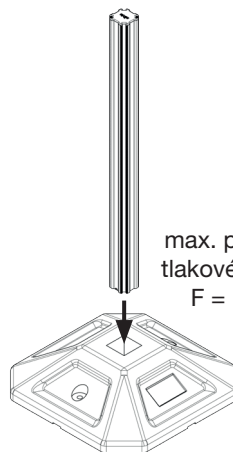


SQF 500

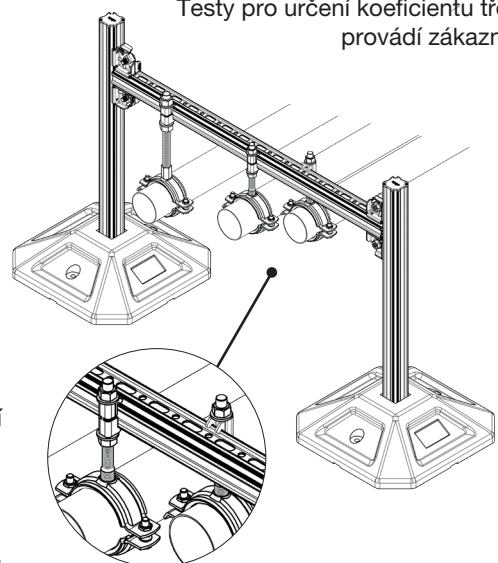


Vhodné pro upevnění agregátů, potrubí, větracích kanálů nebo pochozí konstrukce.

max. povolené tlakové zatížení $F = 16 \text{ kN}$

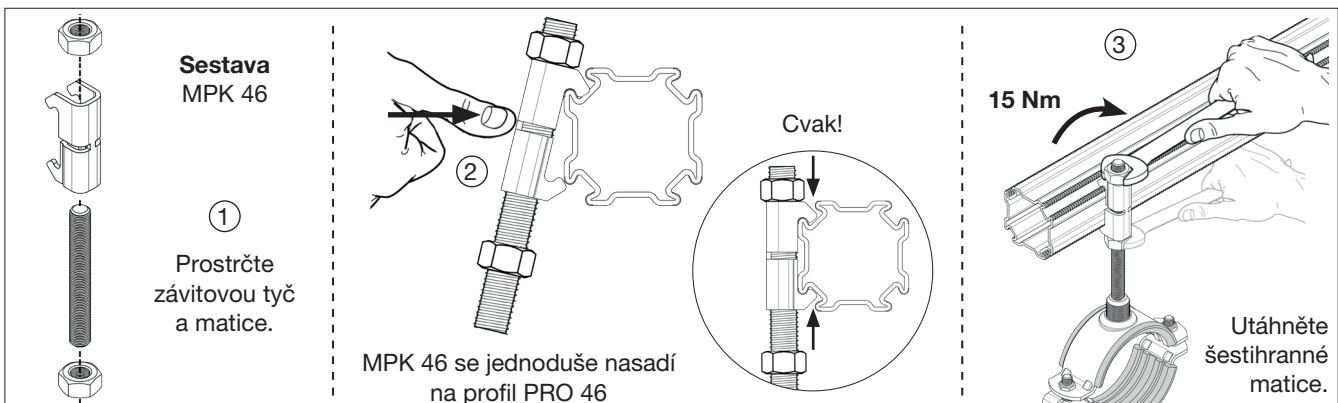
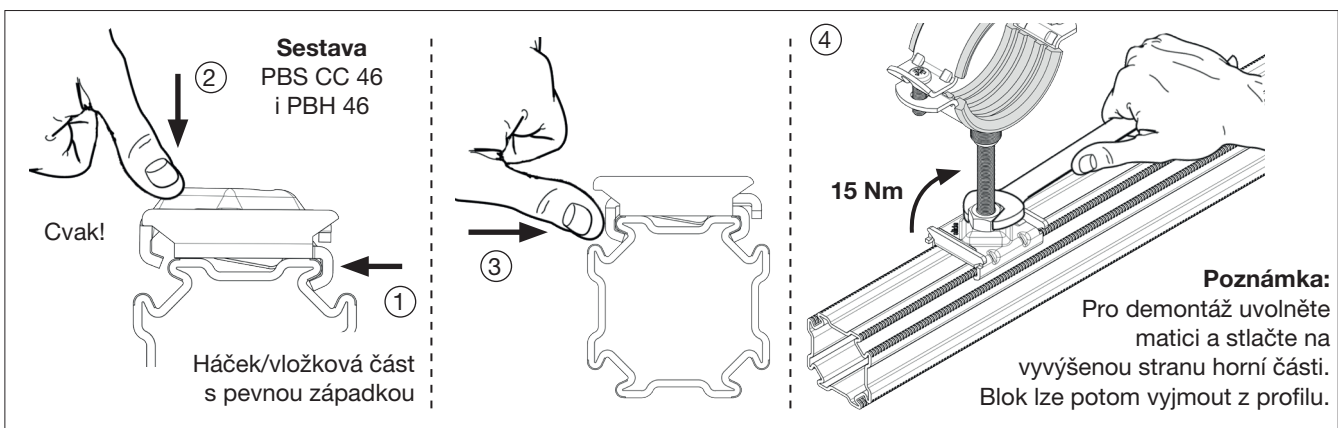
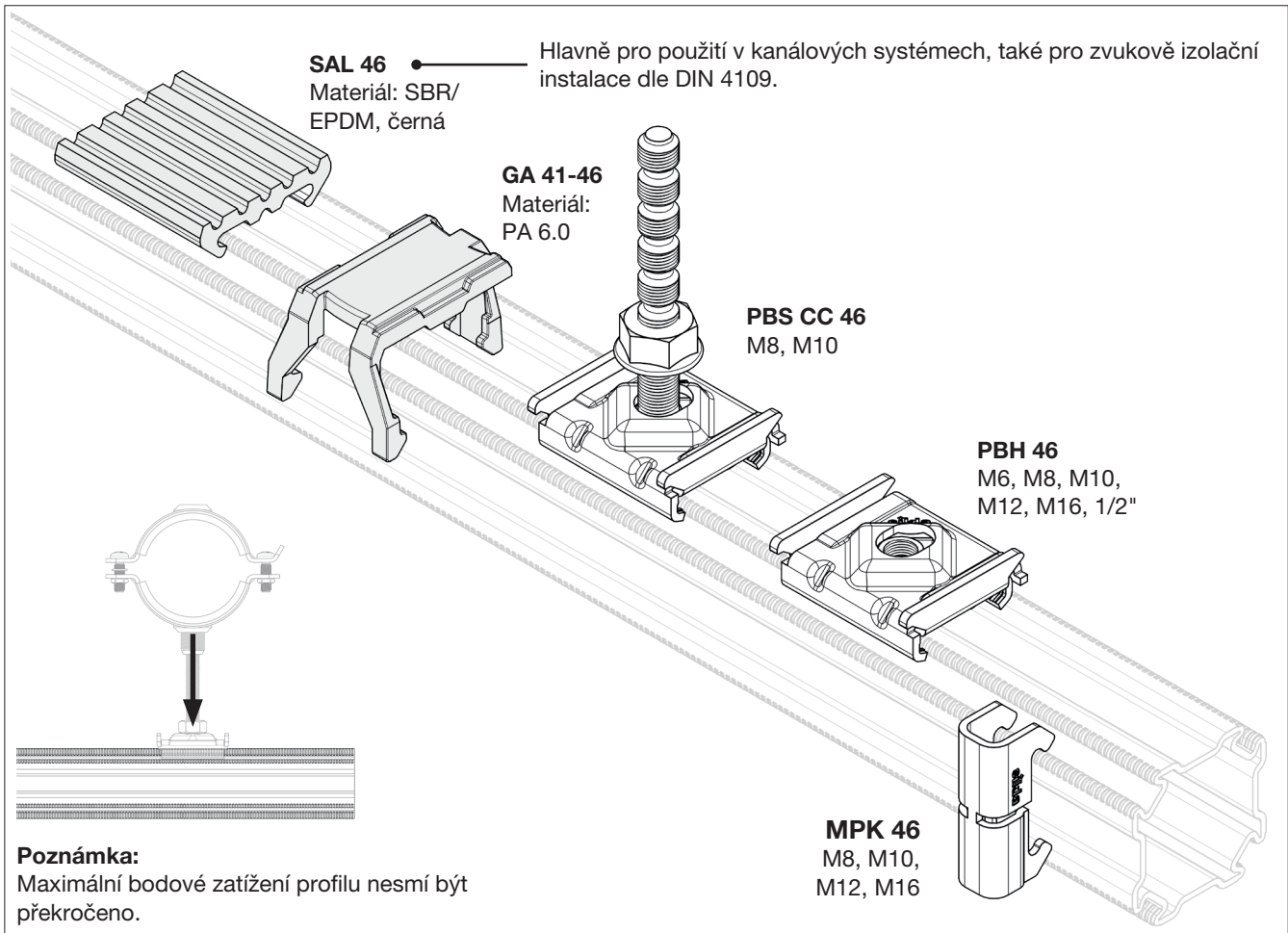


Testy pro určení koeficientu tření provádí zákazník.

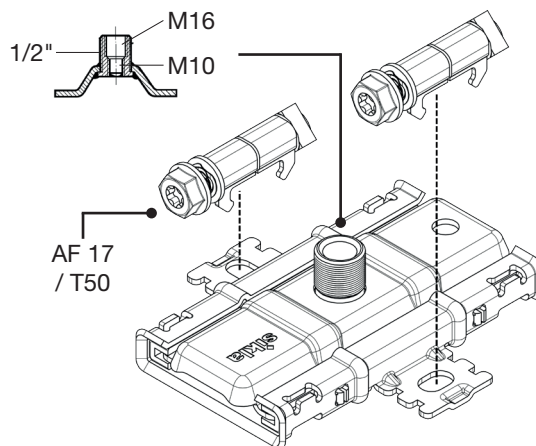
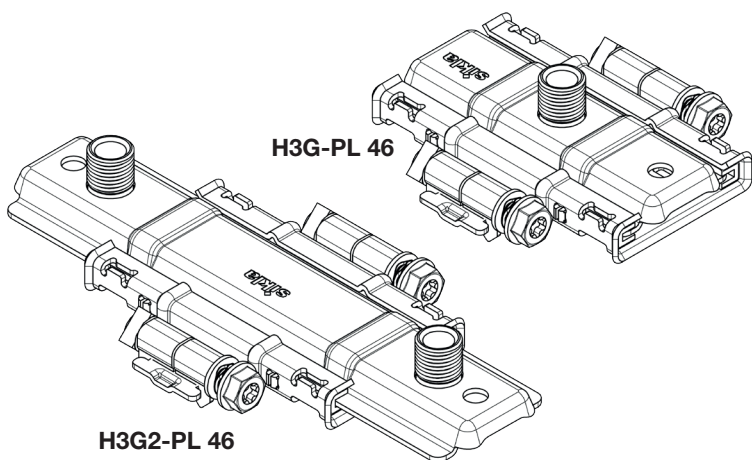


Typ	t [mm]	B [mm]
SQF 350	60	350
SQF 500	90	500

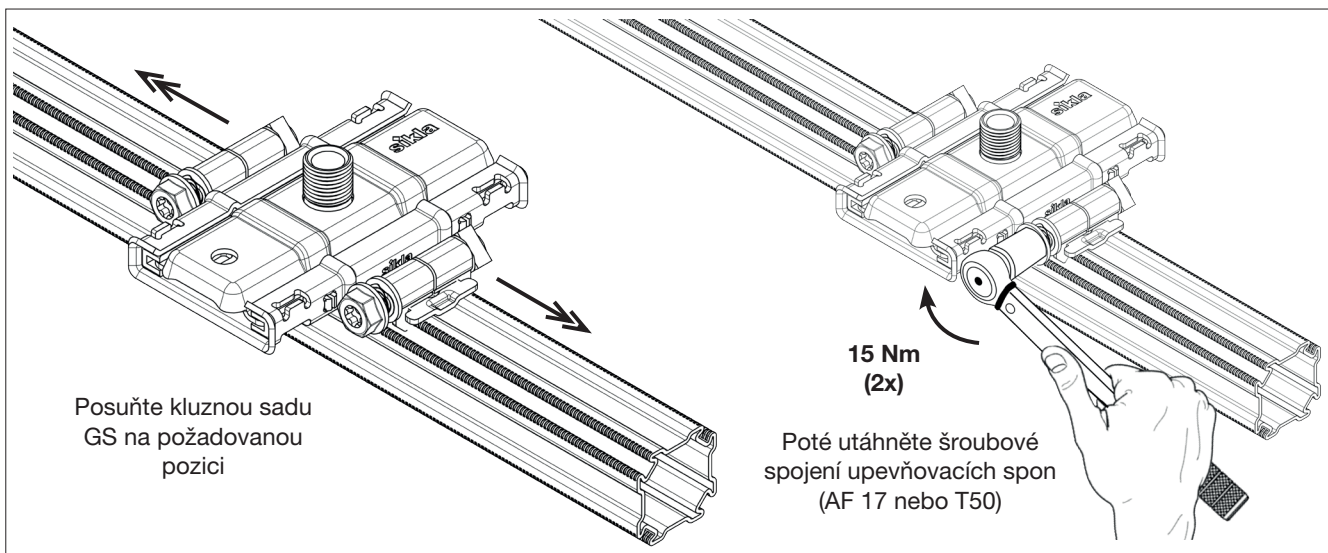
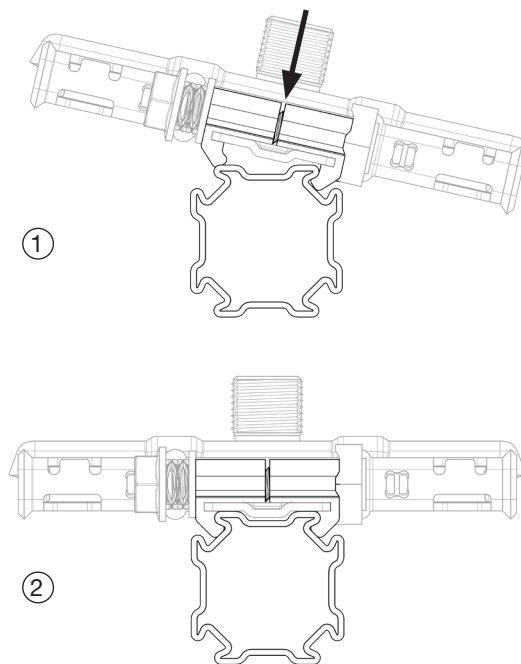
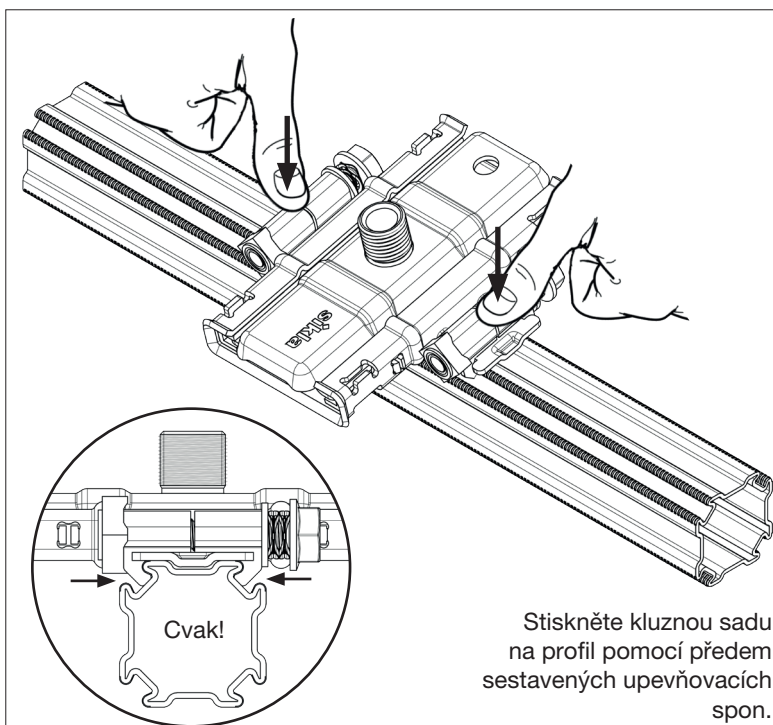
Připojení potrubí

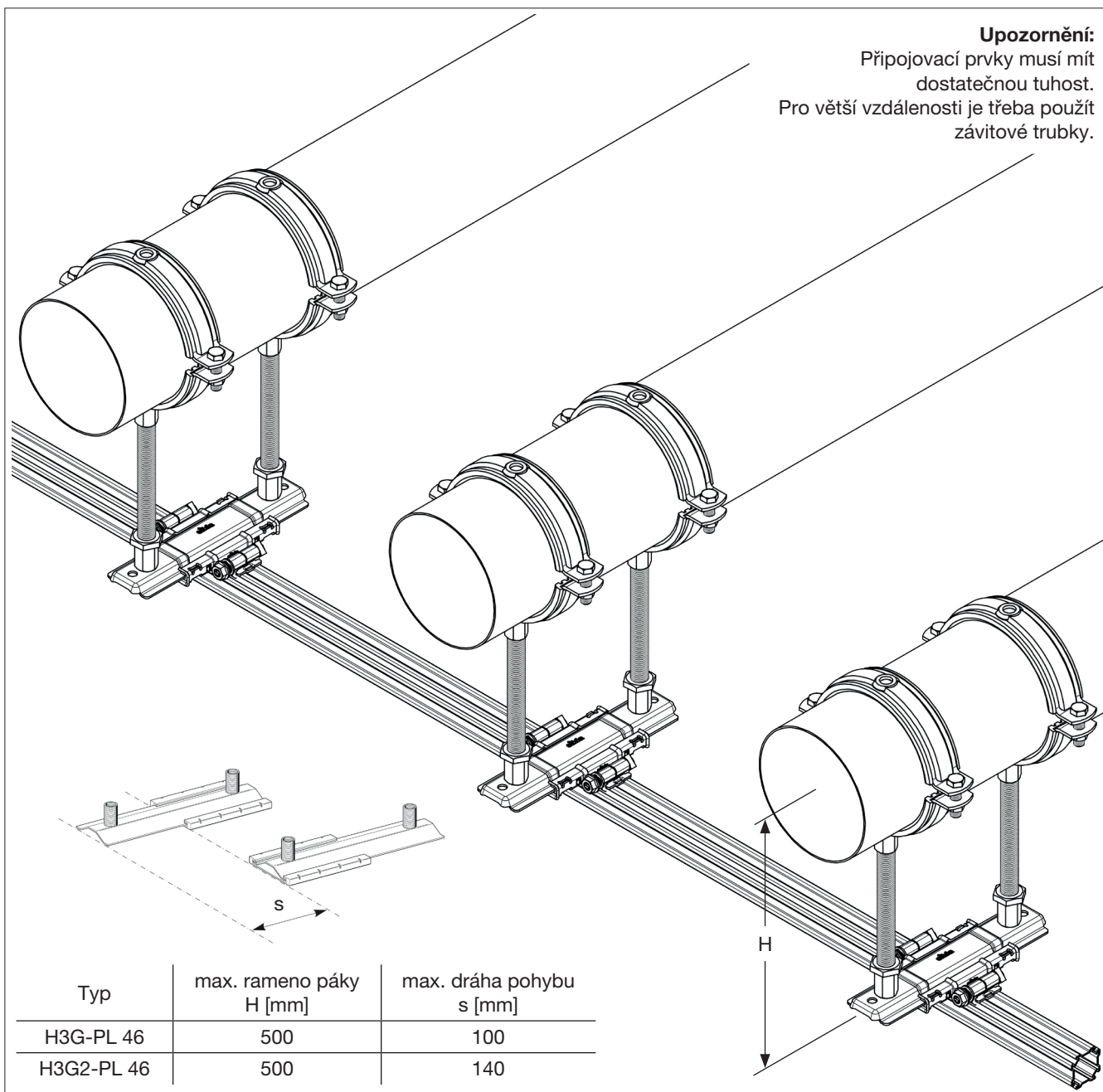
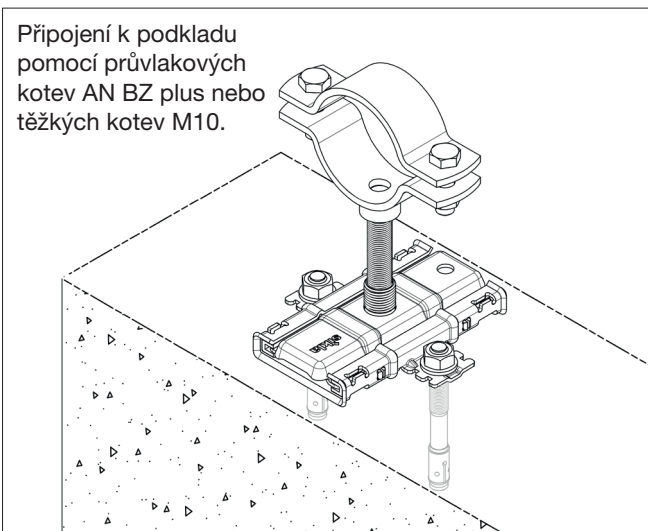
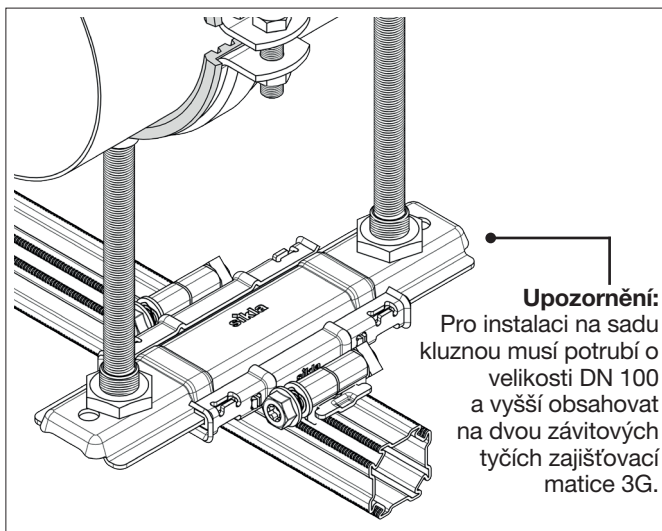


Sada kluzná GS H3G-PL-46



Rozsah dodávky: plně předmontováno





Typ	max. rameno páky H [mm]	max. dráha pohybu s [mm]
H3G-PL 46	500	100
H3G2-PL 46	500	140

Třmen tyčový RUB 46

Rozsah dodávky: Kompletně předmontováno

Třmen tyčový s manžetou M8/M10/M12

Kluzná podpora GA 41-46

MPK 46 (2x) (jednoduše nasazeno na profil PRO 46.)

(2x) matice na každé straně

Kluzné uložení

Při použití jako kluzné uložení je nutné utáhnout matice uspořádané na obou stranách nahoře a dole na závitech třmenu.

GA 41-46: Akustická izolační a kluzná podložka pro potrubí

Potrubí by mělo zůstat volně pohyblivé.

Pevný bod

①

Při použití jako pevný bod nejprve utáhněte spodní matice, dokud nebude potrubí upevněno.

②

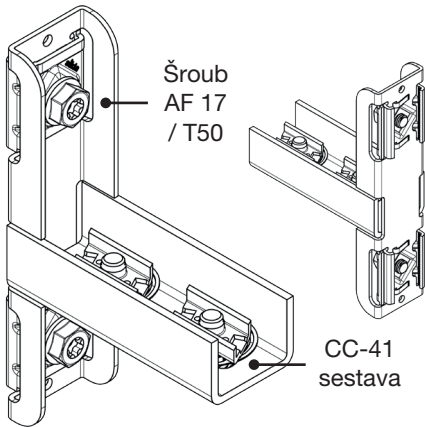
Poté utáhněte horní matice.

U pevných bodů nesmí být překročeny přípustné síly konstrukčního spojení a ohybové zatížení tyčového třmenu.

Kombinace systémů

Držák lišt SA PRO

Kombinace se Siconnect

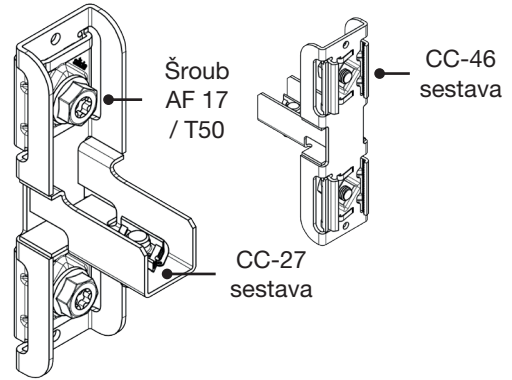


Šroub
AF 17
/ T50

CC-46
sestava

CC-41
sestava

Rozsah dodávky:
plně předmontováno



Šroub
AF 17
/ T50

CC-46
sestava

CC-27
sestava

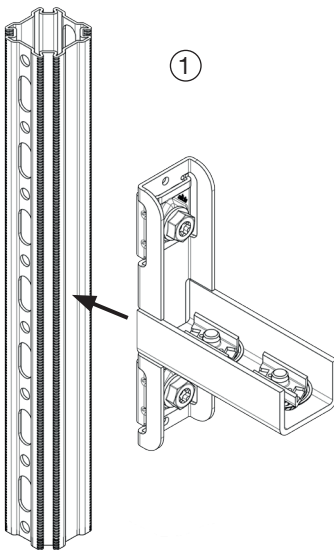
SA PRO 46 - 41

Kombinace se systémem Pressix CC 41

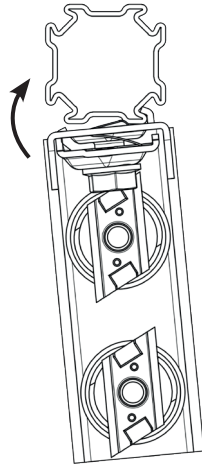
SA PRO 46 - 27

Kombinace se systémem montáže Pressix CC 27

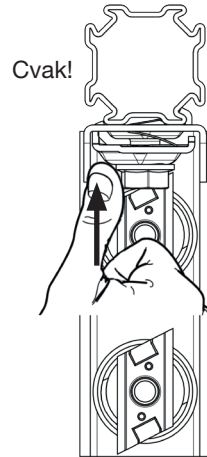
SA PRO sestava



①

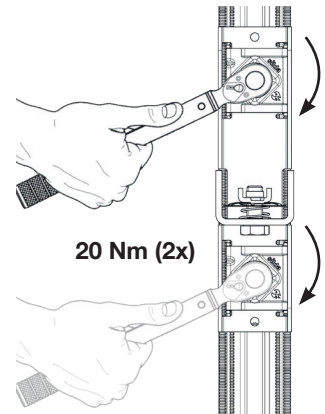


Umístěte SA PRO pod
úhlem na profil a zahákněte
pevnou západku do profilu.



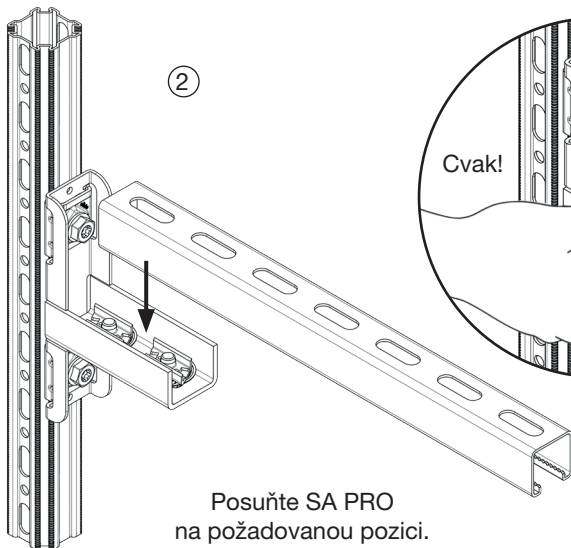
Cvak!

Stisknutím obou
zajišťovacích částí je SA
PRO zajištěn na profilu.



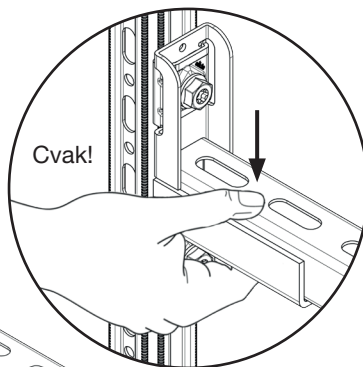
20 Nm (2x)

Utáhněte šrouby

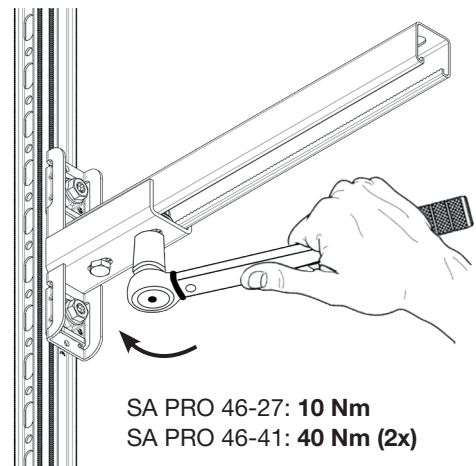


②

Posuňte SA PRO
na požadovanou pozici.



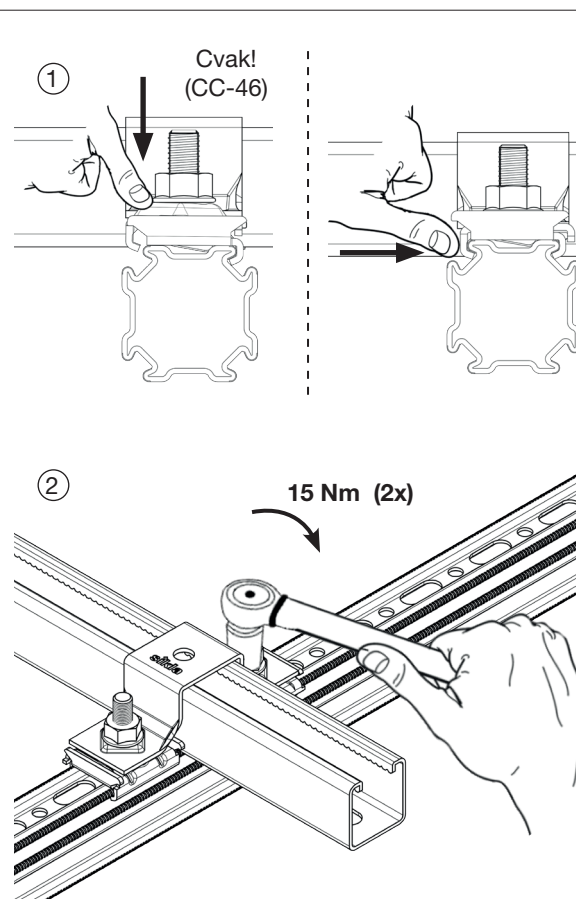
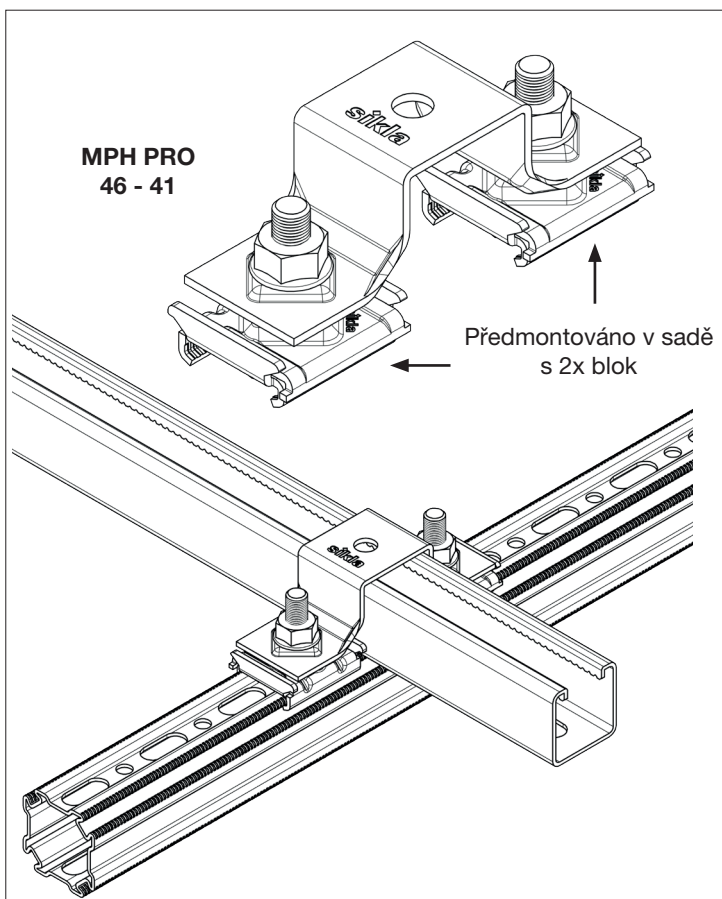
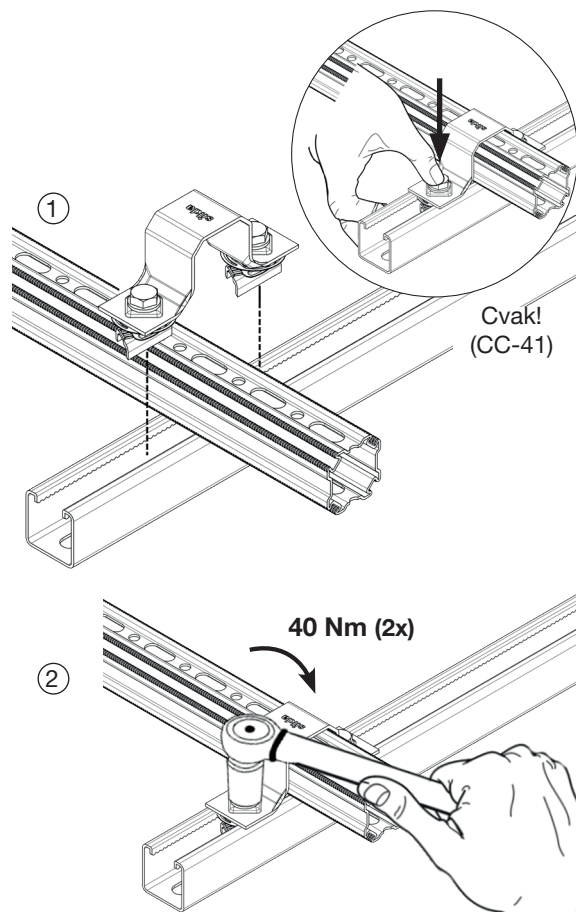
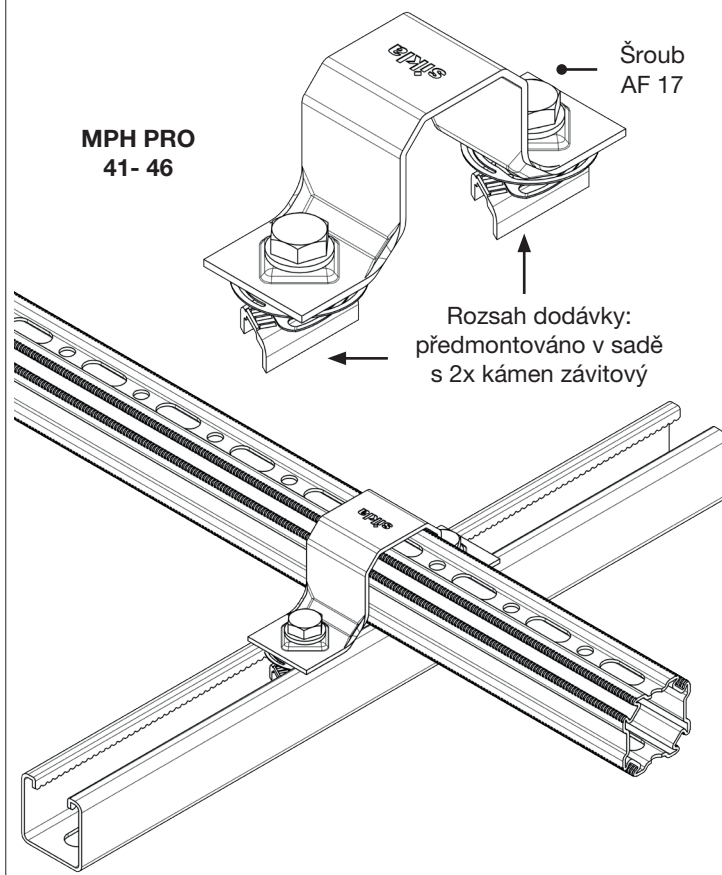
Cvak!



SA PRO 46-27: 10 Nm
SA PRO 46-41: 40 Nm (2x)

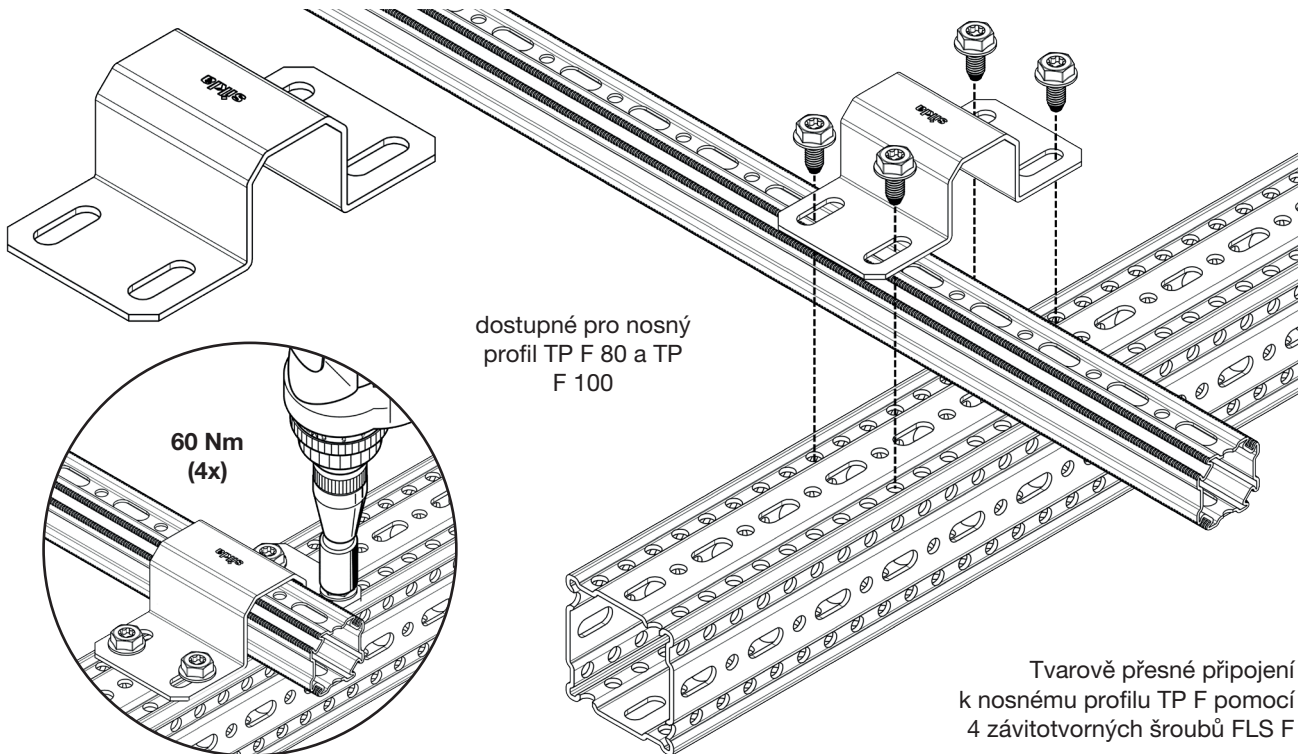
Poté vložte lištu, pevně ji přitlačte
a utáhněte šrouby.

Křížové připojení pomocí **Držák profilu MPH PRO**

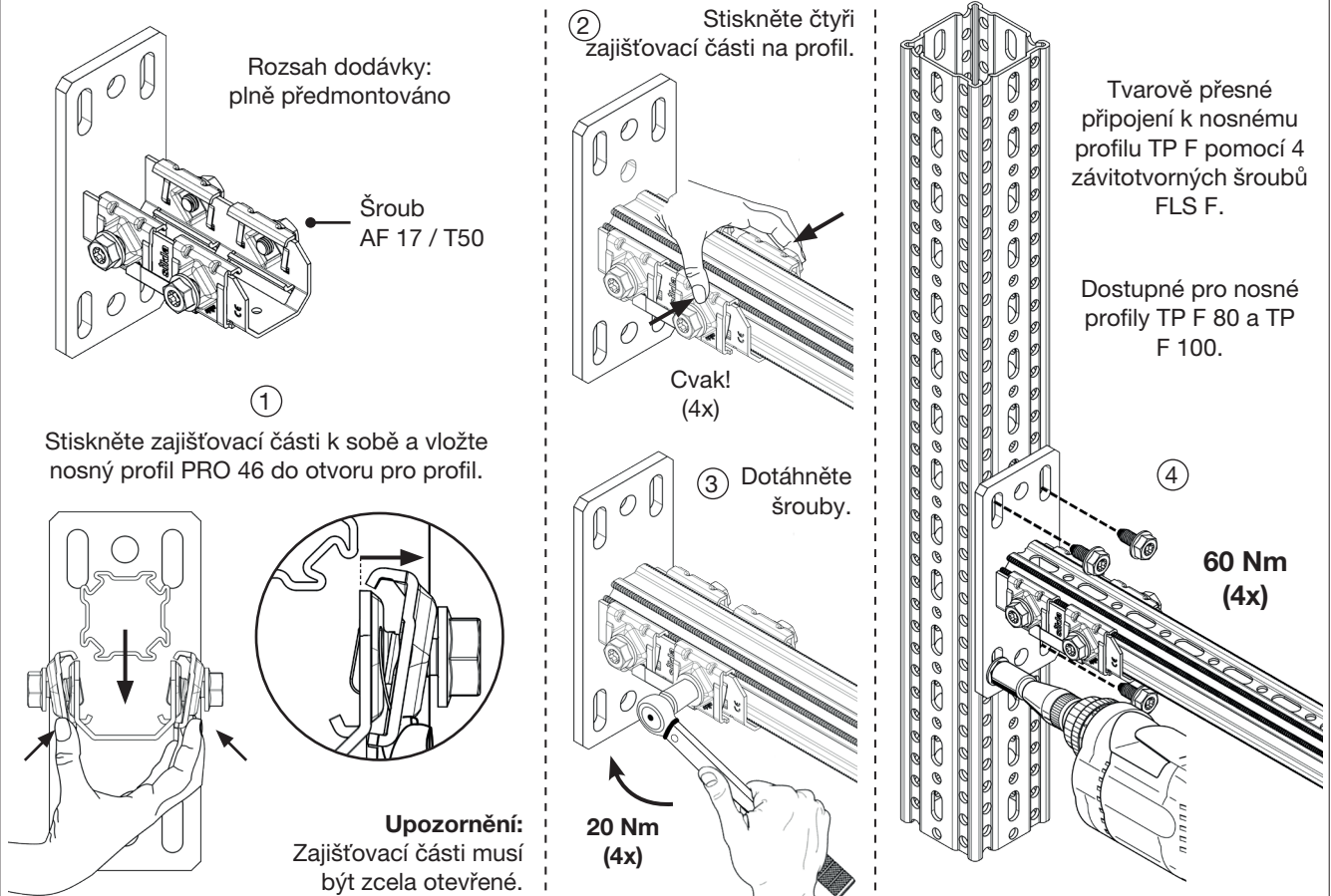


Kombinace se SiFramo

Křížové připojení pomocí Držák profilu MPH F 80/F 100 - 46



Adaptér čelní MPA F 80/F 100 - 46



Kombinace systémů Sikla: Příklady montáže

